

Κλιματισμός

Τεχνικά δεδομένα

Μονάδα τοίχου



EEDEL13-100

FTX-JV

1 Χαρακτηριστικά

- Σχεδόν αθόρυβη λειτουργία: στάθμη ηχητικής πίεσης μέχρι και 23 dBA
- Η λειτουργία ECONO μειώνει την κατανάλωση ηλεκτρικού ρεύματος επιτρέποντας έτσι τη χρήση άλλων συσκευών που απαιτούν μεγάλη κατανάλωση ρεύματος.
- Η λειτουργία ευχάριστης ατμόσφαιρας ενεργοποιεί τα προγραμματισμένα επίπεδα θερμοκρασίας για κατοικία που κατοικείται κατά τη διάρκεια της ημέρας.; τα προεπιλεγμένα σημεία ρύθμισης είναι 21°C σε πρόγραμμα θέρμανσης και 24°C σε πρόγραμμα ψύξης και μπορούν να ρυθμιστούν από το χρήστη
- Η νυχτερινή λειτουργία εξοικονομεί ενέργεια αποτρέποντας την υπερβολική ψύξη ή θέρμανση κατά τη διάρκεια της νύχτας.
- Η λειτουργία ευχάριστης ατμόσφαιρας εξασφαλίζει λειτουργία χωρίς ρεύματα εμποδίζοντας την απευθείας παροχή ζεστού ή ψυχρού αέρα στο σώμα
- Σχεδόν αθόρυβη λειτουργία: στάθμη ηχητικής πίεσης μέχρι και 22dBA
- Για ταχεία θέρμανση ή ψύξη μπορείτε να επιλέξετε την ισχυρή λειτουργία; αφού κλείσετε το πρόγραμμα ισχυρής λειτουργίας, η μονάδα επιστρέφει στην προεπιλεγμένη λειτουργία.
- Αθόρυβη λειτουργία εσωτερικής μονάδας: Το κουμπί "silent" (Αθόρυβη λειτουργία) του τηλεχειριστηρίου μειώνει την ηχητική στάθμη λειτουργίας της εσωτερικής μονάδας κατά 3dBA
- Φωτοκαταλυτικό φίλτρο αέρα από τιτάνιο με επικάλυψη απαιτή το οποίο απομακρύνει τα μικροσκοπικά σωματίδια του αέρα, διασπά αποτελεσματικά τις οσμές και συμβάλλει στην παρεμπόδιση της διασποράς βακτηρίων και ιών, εξασφαλίζοντας σταθερή παροχή καθαρού αέρα
- Η κατακόρυφη αυτόματη παλινδρομική κίνηση κινεί τα πτερύγια εξαγωγής επάνω και κάτω για αποτελεσματική κατανομή αέρα και θερμοκρασίας σε όλο το δωμάτιο



Ενεργειακή αποδοτικότητα



Οικονομική λειτουργία



Εξοικονόμηση ενέργειας κατά τη λειτουργία αναμονής



Νυχτερινό πρόγραμμα λειτουργίας



Μόνο ανεμιστήρας



Πρόγραμμα ευχάριστης ατμόσφαιρας



Ισχυρή λειτουργία



Αυτόματη εναλλαγή ψύξης/θέρμανσης



Εντελώς αθόρυβο



Αθόρυβη λειτουργία εσωτερικής μονάδας



Αυτόματη κατακόρυφη κίνηση πτερυγίων



Αυτόματη ρύθμιση ταχύτητας ανεμιστήρα



Διαβαθμίσεις ρύθμισης ταχύτητας ανεμιστήρα



Πρόγραμμα αφύγρυνσης



Φωτοκαταλυτικό φίλτρο αέρα από τιτάνιο με επικάλυψη απαιτή.



24ωρος χρονοδιακόπτης



Τηλεχειριστήριο υπερύθρων



Αυτόματη επανεκκίνηση



Αυτοδιαγνωστικός έλεγχος

2 Τεχνικά χαρακτηριστικά

2-1 Τεχνικά χαρακτηριστικά				FTX20JV	FTX25JV	FTX35JV	
Ισχύς εισόδου	Ψύξη	Όνομ.	kW	0,040			
	Θέρμανση	Όνομ.	kW	0,040			
Περιβλήμα	Χρώμα			Λευκό			
Διαστάσεις	Μονάδα	Ύψος/Πλάτος/ Βάθος	mm	283/770/198			
	Συσκευασμένη μονάδα	Ύψος/Πλάτος/ Βάθος	mm	344/840/263			
Βάρος	Μονάδα		kg	7			
	Συσκευασμένη μονάδα		kg	11			
Εναλλάκτης θερμότητας	Μήκος		mm	610			
	Σειρές	Ποσότητα		2			
	Βήμα περυγίου		mm	1,4			
	Στάδια	Ποσότητα		14			
	Τύπου σωλήνα			Hi-XA		Hi-XA	
	Περύγιο	Τύπος		Περύγιο ML (πολλαπλών περσίδων)			
Ανεμιστήρας	Τύπος			Ανεμιστήρας εγκάρσιας ροής			
	Ταχύτητα ροής αέρα	Ψύξη	Υψ.	m ³ /min	9,1	9,2	9,3
				cfm	321	325	328
			Όνομ.	m ³ /min	9,1	9,2	9,3
				cfm	321	325	328
			Χαμηλή	m ³ /min	5,9	6,0	6,1
				cfm	208	212	215
		Αθόρυβη λειτουργία	m ³ /min	4,7	4,8	4,9	
			cfm	166	169	173	
		Θέρμανση	Υψ.	m ³ /min	9,4	9,7	10,1
				cfm	331	342	356
			Όνομ.	m ³ /min	7,8	8,0	8,4
				cfm	276	283	295
	Χαμηλή		m ³ /min	6,3		6,7	
			cfm	222		235	
	Αθόρυβη λειτουργία	m ³ /min	5,5		5,7		
cfm		194		201			
Κινητήρας ανεμιστήρα	Model			MM6C02J2V			
	Ταχύτητα	Διαβαθμίσεις		5 + silent. + auto			
		Ψύξη	Υψ./ Μέτρια/ Χαμηλή / Αθόρυβη λειτουργία	rpm	1.210/990/780/630	1.250/1.030/820/630	1.300/1.070/850/680
	Θέρμανση	Υψ./ Μέτρια/ Χαμηλή / Αθόρυβη λειτουργία	rpm	1.260/1.090/920/820	1.300/1.110/920/820	1.340/1.150/960/850	
Εξοδος	Υψ.	W		16			
Στάθμη ηχητικής ισχύος	Ψύξη	Όνομ.	dBA	55		58	
	Θέρμανση	Υψ.	dBA	55	56	57	

2 Τεχνικά χαρακτηριστικά

2-1 Τεχνικά χαρακτηριστικά				FTX20JV	FTX25JV	FTX35JV
Στάθμη ηχητικής πίεσης	Ψύξη	Υψ./Ονομ./Χαμηλή/Αθόρυβη λειτουργία	dBA	39/33/25/22	40/33/26/22	41/34/27/23
	Θέρμανση	Υπερ-υψηλό/Υψ./Ονομ./Χαμηλή/Αθόρυβη λειτουργία	dBA	-/39/34/28/25	-/40/34/28/25	-/41/35/29/26
Ψυκτικό μέσο	Τύπος			R-410A		
Συνδέσεις σωληνώσεων	Υγρού	Εξ.Διάμ.		6,35		
	Αερίου	Εξ.Διάμ.		9,5		
	Συμπυκνωμάτων			18		
	Θερμομόνωση			Σωληνώσεις υγρού και σωληνώσεις αερίου		
Έλεγχος θερμοκρασίας				Έλεγχος μέσω μικροπεξεργαστή		
Ρύθμιση κατεύθυνσης αέρα				Δεξιά, Αριστερά, Οριζόντια, Προς τα κάτω		
Φίλτρο αέρα	Τύπος			Αφαιρούμενο / πλενόμενο / με επεξεργασία κατά της ανάπτυξης μούχλας		

Στάνταρτ εξαρτήματα : ; Ποσότητα : Φωτοκαταλυτικό φίλτρο καθαρισμού αέρα από τιτάνιο με επικάλυψη απατίτη χωρίς πλαίσιο;

Στάνταρτ εξαρτήματα : Φωτοκαταλυτικό φίλτρο αέρα από τιτάνιο με επικάλυψη απατίτη.; Ποσότητα : 2;

Στάνταρτ εξαρτήματα : Βίδες στερέωσης εσωτερικής μονάδας; Ποσότητα : 2;

Στάνταρτ εξαρτήματα : Πλάκα στήριξης; Ποσότητα : 1;

Στάνταρτ εξαρτήματα : Υποδοχή τηλεχειριστηρίου; Ποσότητα : 1;

Στάνταρτ εξαρτήματα : Μπαταρίες; Ποσότητα : 2;

Στάνταρτ εξαρτήματα : Τηλεχειριστήριο υπερέθρων; Ποσότητα : 1;

Στάνταρτ εξαρτήματα : Εγχειρίδιο χειρισμού; Ποσότητα : 1;

Στάνταρτ εξαρτήματα : Εγχειρίδιο εγκατάστασης; Ποσότητα : 1;

2-2 Ηλεκτρολογικά χαρακτηριστικά				FTX20JV	FTX25JV	FTX35JV
Τροφοδοσία ισχύος	Όνομα			V1		
	Φάση			1~		
	Συχνότητα		Hz	50		
	Τάση		V	220-240		
Ρεύμα	Όνομαστικό ρεύμα λειτουργίας - 50Hz	Ψύξη	A	0,18		
		Θέρμανση	A	0,18		
Συνδέσεις καλωδίωσης - 50Hz	Για τροφοδοσία ισχύος	Ποσότητα		3		
		Παρατήρηση		3 for power supply. 4 for interunit wiring (Earth wire included)		

1 Χαρακτηριστικά

- Online ελεγκτής (προαιρετικό): ελέγχετε την εσωτερική σας μονάδα από οποιαδήποτε τοποθεσία μέσω smartphone, φορητού υπολογιστή, H/Y, tablet ή οθόνης αφής
- Η παροχή αέρα 3D συνδυάζει κατακόρυφη και οριζόντια αυτόματη κίνηση των πτερυγίων κυκλοφορώντας έτσι ένα ρεύμα θερμού ή δροσερού αέρα ακριβώς στις γωνίες ακόμη και μεγάλων χώρων.
- Αθόρυβη λειτουργία εσωτερικής μονάδας: Το κουμπί "silent" (Αθόρυβη λειτουργία) του τηλεχειριστηρίου μειώνει την ηχητική στάθμη λειτουργίας της εσωτερικής μονάδας κατά 3dBA
- Η οριζόντια αυτόματη παλινδρομική κίνηση κινεί τα πτερύγια εξαγωγής αριστερά και δεξιά για αποτελεσματική κατανομή αέρα και θερμοκρασίας σε όλο το δωμάτιο
- Αθόρυβη λειτουργία εξωτερικής μονάδας: Το πλήκτρο "αθόρυβης λειτουργίας" στο τηλεχειριστήριο μειώνει το θόρυβο λειτουργίας της εξωτερικής μονάδας κατά 3dBA εξασφαλίζοντας χαμηλά επίπεδα θορύβου ώστε να μην παρενοχλούνται οι γείτονες.
- Η λειτουργία "Home leave" διατηρεί την θερμοκρασία εσωτερικού χώρου στο επίπεδο που έχετε επιλέξει κατά την απουσία σας, εξοικονομώντας έτσι ενέργεια
- Το πρόγραμμα λειτουργίας αφύγρανσης επιτρέπει τη μείωση των επιπέδων υγρασίας χωρίς διακυμάνσεις στη θερμοκρασία του χώρου.
- Ο αισθητήρας κίνησης εξοικονομεί ενέργεια σε άδειους χώρους: όταν το δωμάτιο είναι άδειο, η μονάδα περνά στο οικονομικό πρόγραμμα μετά από 20 λεπτά και τίθεται ξανά σε λειτουργία όταν κάποιο άτομο μπει στο δωμάτιο.
- Η νυχτερινή λειτουργία εξοικονομεί ενέργεια αποτρέποντας την υπερβολική ψύξη ή θέρμανση κατά τη διάρκεια της νύχτας.



Αισθητήρας κίνησης



Λειτουργία "Home leave"



Νυχτερινό πρόγραμμα λειτουργίας



Μόνο ανεμιστήρας



Ισχυρή λειτουργία



Αυτόματη εναλλαγή ψύξης/θέρμανσης



Αθόρυβη λειτουργία εσωτερικής μονάδας



Αθόρυβη λειτουργία εξωτερικής μονάδας



Τρισδιάστατη ροή αέρα



Αυτόματη κατακόρυφη κίνηση πτερυγίων



Αυτόματη οριζόντια κίνηση πτερυγίων



Αυτόματη ρύθμιση ταχύτητας ανεμιστήρα



Διαβαθμίσεις ρύθμισης ταχύτητας ανεμιστήρα



Πρόγραμμα αφύγρανσης



Φωτοκαταλυτικό φίλτρο αέρα από τιτάνιο με επικάλυψη απατίτη.



24ωρος χρονοδιακόπτης



Τηλεχειριστήριο υπερύθρων



Αυτόματη επανεκκίνηση



Αυτοδιαγνωστικός έλεγχος

2 Τεχνικά χαρακτηριστικά

2-1 Τεχνικά χαρακτηριστικά				FTX50GV	FTX60GV	FTX71GV	
Ισχύς εισόδου	Ψύξη	Όνομ.	kW	0,034	0,040 (2) / 0,040 (3) / 0,040 (4)	0,045 (2) / 0,045 (3) / 0,045 (4)	
	Θέρμανση	Όνομ.	kW	0,036	0,045 (2) / 0,045 (3) / 0,045 (4)	0,060 (2) / 0,060 (3) / 0,06 (4)	
Περιβλήμα	Χρώμα			Λευκό			
Διαστάσεις	Μονάδα	Ύψος/Πλάτος/ Βάθος	mm	290/1.050/238			
	Συσκευασμένη μονάδα	Ύψος/Πλάτος/ Βάθος	mm	337/1.147/366			
Βάρος	Μονάδα		kg	12			
	Συσκευασμένη μονάδα		kg	17			
Εναλλάκτης θερμότητας	Μήκος		mm	863			
	Σειρές	Ποσότητα		2			
	Βήμα περυγίου		mm	1,4			
	Στάδια	Ποσότητα		16			
	Τύπου σωλήνα		7Hi-XD				
	Πτερύγιο	Τύπος		Πτερύγιο ML (πολλαπλών περσίδων)			
Ανεμιστήρας	Τύπος			Ανεμιστήρας εγκάρσιας ροής			
	Ταχύτητα ροής αέρα	Ψύξη	Υψ.	m ³ /min	14,7	16,2	17,4
				cfm	519	572	614
			Όνομ.	m ³ /min	14,7	16,2	17,4
				cfm	519	572	614
			Χαμηλή	m ³ /min	10,3	11,4	11,6
				cfm	364	403	410
		Αθόρυβη λειτουργία	m ³ /min	9,5	10,2	10,6	
			cfm	335	360	374	
		Θέρμανση	Υψ.	m ³ /min	16,1	17,4	19,7
				cfm	568	614	696
			Όνομ.	m ³ /min	13,9	15,1	16,9
				cfm	491	533	597
	Χαμηλή		m ³ /min	11,5	12,7	14,3	
			cfm	406	448	505	
	Αθόρυβη λειτουργία	m ³ /min	10,2	11,4	12,7		
cfm		360	403	448			
Κινητήρας ανεμιστήρα	Model			ARW30W8P43DK			
	Ταχύτητα	Διαβαθμίσεις		5 + silent. + auto			
		Ψύξη	Υψ./ Μέτρια/ Χαμηλή / Αθόρυβη λειτουργία	rpm	1.240/1.080/930/860	1.330/1.170/1.010/920	1.410/1.220/1.040/950
	Θέρμανση	Υψ./ Μέτρια/ Χαμηλή / Αθόρυβη λειτουργία	rpm	1.270/1.110/960/870	1.360/1.200/1.040/950	1.520/1.330/1.150/1.040	
	Έξοδος	Υψ.	W	43			
Στάθμη ηχητικής ισχύος	Ψύξη	Υψ./Όνομ.	dBA	59/59	61/60	-/63	
	Θέρμανση	Υψ.	dBA	58	60	62	

2 Τεχνικά χαρακτηριστικά

2-1 Τεχνικά χαρακτηριστικά				FTX50GV	FTX60GV	FTX71GV
Στάθμη ηχητικής πίεσης	Ψύξη	Υψ./Ονομ./Χαμηλή/Αθόρυβη λειτουργία	dBA	43/39/34/31	45/41/36/33	46/42/37/34
	Θέρμανση	Υπερ-υψηλό/Υψ./Ονομ./Χαμηλή/Αθόρυβη λειτουργία	dBA	-/42/38/33/30	-/44/40/35/32	-/46/42/37/34
Ψυκτικό μέσο	Τύπος			R-410A		
Συνδέσεις σωληνώσεων	Υγρού	Εξ.Διάμ.	6,35			
	Αερίου	Εξ.Διάμ.	12,7		15,9	
	Συμπυκνωμάτων			18		
	Θερμομόνωση			Σωληνώσεις υγρού και σωληνώσεις αερίου		
Έλεγχος θερμοκρασίας				Έλεγχος μέσω μικροπεξεργαστή		
Ρύθμιση κατεύθυνσης αέρα				Δεξιά, Αριστερά, Οριζόντια, Προς τα κάτω		
Φίλτρο αέρα	Τύπος			Αφαιρούμενο / πλενόμενο / με επεξεργασία κατά της ανάπτυξης μούχλας		

Στάνταρτ εξαρτήματα : Φωτοκαταλυτικό φίλτρο αέρα από τιτάνιο με επικάλυψη απατίτη.; Ποσότητα : 2;

Στάνταρτ εξαρτήματα : Βίδες στερέωσης εσωτερικής μονάδας; Ποσότητα : 2;

Στάνταρτ εξαρτήματα : Πλάκα στήριξης; Ποσότητα : 1;

Στάνταρτ εξαρτήματα : Υποδοχή τηλεχειριστηρίου; Ποσότητα : 1;

Στάνταρτ εξαρτήματα : Μπαταρίες; Ποσότητα : 2;

Στάνταρτ εξαρτήματα : Ασύρματο τηλεχειριστήριο; Ποσότητα : 1;

Στάνταρτ εξαρτήματα : Εγχειρίδιο εγκατάστασης; Ποσότητα : 1;

Στάνταρτ εξαρτήματα : Εγχειρίδιο χειρισμού; Ποσότητα : 1;

2-2 Ηλεκτρολογικά χαρακτηριστικά				FTX50GV	FTX60GV	FTX71GV
Τροφοδοσία ισχύος	Όνομα			V1		
	Φάση			1~		
	Συχνότητα	Hz		50		
	Τάση	V		220-240		
Ρεύμα	Ονομαστικό ρεύμα λειτουργίας - 50Hz	Ψύξη	A	0,16 (2) / 0,15 (3) / 0,15 (4)	0,19 (2) / 0,18 (3) / 0,17 (4)	0,21 (2) / 0,20 (3) / 0,19 (4)
		Θέρμανση	A	0,17 (2) / 0,16 (3) / 0,16 (4)	0,21 (2) / 0,20 (3) / 0,19 (4)	0,28 (2) / 0,27 (3) / 0,26 (4)
Συνδέσεις καλωδίωσης - 50Hz	Για τροφοδοσία ισχύος	Ποσότητα	-			3
		Παρατήρηση	3 for power supply. 4 for interunit wiring (Earth wire included)			4 for interunit wiring (earth wire included)

Σημειώσεις

(1) SL: Αθόρυβη λειτουργία ανεμιστήρα για τη ρύθμιση ταχύτητας ροής αέρα

(2) 220V

(3) 230V

(4) 240V

1 Χαρακτηριστικά

- Εξοικονόμηση ενέργειας κατά τη λειτουργία αναμονής: ελαττώνει την κατανάλωση ρεύματος κατά περίπου 80 % κατά τη λειτουργία σε κατάσταση αναμονής. Εάν δεν εντοπιστούν άτομα για περισσότερο από 20 λεπτά, το σύστημα γυρίζει αυτόματα σε λειτουργία εξοικονόμησης ρεύματος.
- Εξωτερικές μονάδες με δυνατότητα σύνδεσης ζεύγους
- Οι εξωτερικές μονάδες είναι εξοπλισμένες με σπειροειδή συμπιεστή που διακρίνεται για τη χαμηλή στάθμη θορύβου και την υψηλή ενεργειακή του απόδοση.
- Οι εξωτερικές μονάδες της Daikin είναι κομψές, γερές και μπορούν εύκολα να τοποθετηθούν στην οροφή, τη βεράντα ή σε εξωτερικό τοίχο.



Inverter



Εξοικονόμηση
ενέργειας κατά
τη λειτουργία
αναμονής

2 Τεχνικά χαρακτηριστικά

2-1 Ονομαστική απόδοση και ονομαστική είσοδος			FTX20JV/RX20JV	FTX25JV/RX25JV	FTX35JV/RX35JV	
Απόδοση ψύξης	Ελάχ.	kW	1,3			
		Btu/h	4.400			
		kcal / ωρ.	1.120			
	Ονομ.	kW	2,0	2,5	3,3	
		Btu/h	6.800	8.500	11.300	
		kcal / ωρ.	1.720	2.150	2.840	
	Μέγ.	kW	2,6	3,0	3,8	
		Btu/h	8.900	10.200	13.000	
		kcal / ωρ.	2.240	2.580	3.270	
Απόδοση θέρμανσης	Ελάχ.	kW	1,3			
		Btu/h	4.400			
		kcal / ωρ.	1.120			
	Ονομ.	kW	2,5	2,8	3,5	
		Btu/h	8.500	9.600	11.900	
		kcal / ωρ.	2.150	2.410	3.010	
	Μέγ.	kW	3,5	4,0	4,8	
		Btu/h	11.600	13.600	16.400	
		kcal / ωρ.	3.010	3.440	4.130	
Εποχιακή απόδοση (σύμφωνα με το EN14825)	Ψύξη	Ενεργειακή σήμανση		A+		
		Σχέδιο P	kW	2,00	2,50	3,30
		SEER		5,63		5,66
		Ετήσια κατανάλωση ενέργειας	kWh	124	155	204
	Θέρμανση (μέσο κλίμα)	Ενεργειακή σήμανση		A++	A+	
		Σχέδιο P	kW	2,20	2,40	2,80
		SCOP		4,67	4,50	4,14
		Ετήσια κατανάλωση ενέργειας	kWh	660	747	945
	Ονομ. απόδοση (ψύξη σε ονομαστικό φορτίο 35°/27°, θέρμανση σε ονομαστικό φορτίο 7°/20°)	EER		3,64	3,42	3,37
COP		4,24	4,06	3,76		
Ετήσια καταν. ενέργειας		kWh	275	365	490	
Ενεργειακή σήμανση		Ψύξη	A			
		Θέρμανση	A			
Συνδέσεις σωληνώσεων	Υγρού	Εξ. Διάμ.	mm	6		
	Αερίου	Εξ. Διάμ.	mm	9,52		
	Συμπυκνωμάτων	Εξ. Διάμ.	mm	18		
	Θερμομόνωση			Σωληνώσεις υγρού και σωληνώσεις αερίου		

2-2 Τεχνικά χαρακτηριστικά			RX20JV	RX25JV	RX35JV
Έλεγχος απόδοσης	Μέθοδος		Με σύστημα Inverter		
Περιβλήμα	Χρώμα		Κρεμ_		
Διαστάσεις	Μονάδα	Ύψος	mm	550	
		Πλάτος	mm	658	
		Βάθος	mm	275	
	Συσκευασμένη μονάδα	Ύψος	mm	616	
		Πλάτος	mm	788	
		Βάθος	mm	359	
Βάρος	Μονάδα	kg	28		30
	Συσκευασμένη μονάδα	kg	31		34

2 Τεχνικά χαρακτηριστικά

2-2 Τεχνικά χαρακτηριστικά					RX20JV	RX25JV	RX35JV
Εναλλάκτης θερμότητας	Μήκος		mm		670		647
	Σειρές	Ποσότητα		1		2	
	Βήμα πτερυγίου		mm		1,4		
	Στάδια	Ποσότητα		24			
	Τύπου σωλήνα				Hi-XA		
	Πτερύγιο	Τύπος		Πτερύγια μπακλαβαδωτών περσίδων			
Συμπιεστής	Μοντέλο		1YC23AEXDA				
	Τύπος		Ερμητικά κλειστός συμπιεστής swing				
	Έξοδος	W		750			
Ανεμιστήρας	Τύπος		Ανεμιστήρας έλικας				
	Ταχύτητα ροής αέρα	Ψύξη	Υψ.	m ³ /min	29,2	27,60	
				cfm	1.030	975	
			Ονομ.	m ³ /min	29,2	27,6	
		cfm		1.030	975		
		Θέρμανση	Υψ.	m ³ /min	26,2	24,5	
				cfm	927	865	
	Εξαιρετικά χαμηλές		m ³ /min	-	-		
			cfm	-	-		
	Κινητήρας ανεμιστήρα	Μοντέλο		KFD-280-33-8A			
Έξοδος		W		33,00			
Ταχύτητα		Ψύξη	Υψ.	rpm	860		
			Χαμηλή	rpm	720		
			Εξαιρετικά χαμηλές	rpm	-		
Θέρμανση		Υψ.	rpm	860			
	Χαμηλή	rpm	350				
	Εξαιρετικά χαμηλές	rpm	-				
Στάθμη ηχητικής ισχύος	Ψύξη	dBA		60	62		
	Θέρμανση	dBA		61	62		
Στάθμη ηχητικής πίεσης	Ψύξη	Υψ.	dBA	46	48		
	Θέρμανση	Υψ.	dBA	47	48		
Εύρος λειτουργίας	Ψύξη	Περιβάλλοντος	Ελάχ.	°CDB	10		
			Μέγ.	°CDB	46		
	Θέρμανση	Περιβάλλοντος	Ελάχ.	°CWB	-15		
			Μέγ.	°CWB	18		
Ψυκτικό μέσο	Τύπος		R-410A				
	Φορτίο		kg	0,74	1,0		
	GWP		1.975				
Ψυκτικό λάδι	Τύπος		FVC50K				
	Φορτισμένος όγκος		l	0,375			
Συνδέσεις σωληνώσεων	Συμπυκνωμάτων		Εσ. Διάμ.	mm	-		
	Μήκος σωληνώσεων		Μέγ. OU - IU	m	15		
	Πρόσθετο φορτίο ψυκτικού		kg/m	0.02 (για μήκος σωληνώσεων μεγαλύτερο από 10m)			
	Υψομετρική διαφορά		ΕΣ.-ΕΣ. Μέγ.	m	12		

2 Τεχνικά χαρακτηριστικά

2-3 Ηλεκτρολογικά χαρακτηριστικά			RX20JV	RX25JV	RX35JV	
Τροφοδοσία ισχύος	Όνομα		V1			
	Φάση		1~			
	Συχνότητα	Hz	50			
	Τάση	V	220-240			
Ρεύμα	Ονομαστικό ρεύμα λειτουργίας (RLA)	Ψύξη	A	2,52	3,52	5,02
		Θέρμανση	A	2,62	3,02	4,52
	Ρεύμα εκκίνησης	Ψύξη	A	2,7	3,7	5,0
		Θέρμανση	A	2,7	3,7	5,0
Ρεύμα - 50Hz	Μέγιστα αμπέρ ασφάλειας (MFA)	A	16			
Ρεύμα - 60Hz	Μέγιστα αμπέρ ασφάλειας (MFA)	A	-			
Συνδέσεις καλωδιώσεων	Για τροφοδοσία ισχύος	Ποσότητα	3			
		Ποσότητα	4			
	Για σύνδεση με εσωτερική μονάδα	Παρατήρηση	Περιλαμβάνεται καλώδιο γείωσης			

1 Χαρακτηριστικά

- Εξωτερικές μονάδες με δυνατότητα σύνδεσης ζεύγους
- Αθόρυβη λειτουργία εξωτερικής μονάδας: Το πλήκτρο "αθόρυβης λειτουργίας" στο τηλεχειριστήριο μειώνει το θόρυβο λειτουργίας της εξωτερικής μονάδας κατά 3dBA εξασφαλίζοντας χαμηλά επίπεδα θορύβου ώστε να μην παρενοχλούνται οι περίοικοι.
- Οι εξωτερικές μονάδες της Daikin είναι κομψές, γερές και μπορούν εύκολα να τοποθετηθούν στην οροφή, τη βεράντα ή σε εξωτερικό τοίχο.
- Εξοικονόμηση ενέργειας κατά τη λειτουργία αναμονής: ελαττώνει την κατανάλωση ρεύματος κατά περίπου 80 % κατά τη λειτουργία σε κατάσταση αναμονής. Εάν δεν εντοπιστούν άτομα για περισσότερο από 20 λεπτά, το σύστημα γυρίζει αυτόματα σε λειτουργία εξοικονόμησης ρεύματος.
- Οι εξωτερικές μονάδες είναι εξοπλισμένες με σπειροειδή συμπιεστή που διακρίνεται για τη χαμηλή στάθμη θορύβου και την υψηλή ενεργειακή του απόδοση.



Inverter



Ενεργειακή
αποδοτικότητα



Εξοικονόμηση
ενέργειας κατά
τη λειτουργία
αναμονής

2 Τεχνικά χαρακτηριστικά

2-1 Ονομαστική απόδοση και ονομαστική είσοδος			FTX50GV/RX50GV	FTX60GV/RX60GV	FTX71GV/RX71GV	
Απόδοση ψύξης	Ελάχ.	kW	1,7		2,3	
		Btu/h	5.800		7.800	
		kcal / ωρ.	1.460		1.980	
	Ονομ.	kW	5,0 (2)	6,0 (2)	7,1 (2)	
		Btu/h	17.100 (2)	20.500 (2)	24.200 (2)	
		kcal / ωρ.	4.300 (2)	5.160 (2)	6.110 (2)	
	Μέγ.	kW	6,0	6,7	8,5	
		Btu/h	20.500	22.900	29.000	
		kcal / ωρ.	5.160	5.760	7.310	
Απόδοση θέρμανσης	Ελάχ.	kW	1,7		2,3	
		Btu/h	5.800		7.800	
		kcal / ωρ.	1.460		1.980	
	Ονομ.	kW	5,8 (3)	7,0 (3)	8,2 (3)	
		Btu/h	19.800 (3)	23.900 (3)	28.000 (3)	
		kcal / ωρ.	4.990 (3)	6.020 (3)	7.050 (3)	
	Μέγ.	kW	7,7	8,0	10,2	
		Btu/h	26.300	27.300	34.800	
		kcal / ωρ.	6.620	6.880	8.770	
Εποχιακή απόδοση (σύμφωνα με το EN14825)	Ψύξη	Ενεργειακή σήμανση	A+		B	
		Σχέδιο P	kW	5,00	6,00	7,10
		SEER		5,63	5,10	4,93
		Ετήσια κατανάλωση ενέργειας	kWh	311	412	504
	Θέρμανση (μέσο κλίμα)	Ενεργειακή σήμανση	A+		A	
		Σχέδιο P	kW	4,60	4,80	6,50
		SCOP		4,08	3,74	3,50
		Ετήσια κατανάλωση ενέργειας	kWh	1.578	1.795	2.593
Ονομ. απόδοση (ψύξη σε ονομαστικό φορτίο 35I/27I, θέρμανση σε ονομαστικό φορτίο 7I/20I)	EER	3,23		3,02		
	COP	3,63		3,43	3,22	
	Ετήσια καταν. ενέργειας	kWh	775	995	1.175	
	Ενεργειακή σήμανση	Ψύξη	A		B	
		Θέρμανση	A	B	C	
Συνδέσεις σωληνώσεων	Υγρού	Εξ.Διάμ.	mm	6,35		
	Αερίου	Εξ.Διάμ.	mm	12,7	15,9	
	Συμπυκνωμάτων	Εξ.Διάμ.	mm	18,0		
	Θερμομόνωση	Σωληνώσεις υγρού και σωληνώσεις αερίου				

Σημειώσεις

(1) EER/COP σύμφωνα με το Eurovent 2012

(2) Ψύξη: εσωτερική θερμοκρ. 27°CDB, 19,0°CWB / εξ. θερμοκρασία 35°CDB, 24°CWB, ισοδύναμο μήκος σωληνώσεων: 5m (οριζόντια)

(3) Θέρμανση: εσωτερική θερμοκρ. 20°CDB, εξωτερική θερμοκρ. 7°CDB, 6°CWB; ισοδύναμες σωληνώσεις ψυκτικού: 5m υψομετρική διαφορά: 0m. Εσωτερική μονάδα με υψηλή ταχύτητα ανεμιστήρα

(4) Θέρμανση: εσωτερική θερμοκρ. 20°CDB, εξωτερική θερμοκρ. 7°CDB, 6°CWB, ισοδύναμες σωληνώσεις ψυκτικού: 5m

2-2 Τεχνικά χαρακτηριστικά		RX50GV	RX60GV	RX71GV
Έλεγχος απόδοσης	Μέθοδος	Με σύστημα Inverter		
Περιβλήμα	Χρώμα	Κρεμ		

2 Τεχνικά χαρακτηριστικά

2-2 Τεχνικά χαρακτηριστικά				RX50GV	RX60GV	RX71GV	
Διαστάσεις	Μονάδα	Ύψος	mm	735		770	
		Πλάτος	mm	825		900	
		Βάθος	mm	300		320	
	Συσκευασμένη μονάδα	Ύψος	mm	797		900	
		Πλάτος	mm	960		925	
		Βάθος	mm		390		
Βάρος	Μονάδα		kg	48		71	
	Συσκευασμένη μονάδα		kg	53		79	
Εναλλάκτης θερμότητας	Μήκος		mm	845		857	
	Σειρές	Ποσότητα		2			
	Βήμα πεφυγίου		mm	1,8		1,4	
	Στάδια	Ποσότητα		32		34	
	Τύπου σωλήνα			Hi-XA (8)			
	Πτερύγιο	Τύπος		Πτερύγια μπακλαβωτών περσίδων			
		Επεξεργασία		Αντιδιαβρωτική επεξεργασία (PE)			
Συμπίεστής	Μοντέλο			2YC36BXD#C		2YC63BXD#A	
	Τύπος			Ερμητικά κλειστός συμπίεστής swing			
	Έξοδος	W		1.100		1.920	
Ανεμιστήρας	Τύπος			Ανεμιστήρας έλικας			
	Ταχύτητα ροής αέρα	Ψύξη	Υψ.	m ³ /min	48,9	50,9	54,5
				cfm	1.727	1.797	1.924
			Ονομ.	m ³ /min	48,9	50,9	54,5
				cfm	1.727	1.797	1.924
			Χαμηλή	m ³ /min	41,7	42,4	46,0
				cfm	1.472	1.497	1.624
		Εξαιρετικά χαμηλές	m ³ /min	-	-	-	
			cfm	-	-	-	
		Θέρμανση	Υψ.	m ³ /min	45,0	46,3	46,0
				cfm	1.589	1.635	1.624
			Χαμηλή	m ³ /min	41,7	42,4	46,0
				cfm	1.472	1.497	1.624
	Εξαιρετικά χαμηλές		m ³ /min	-	-	-	
cfm			-	-	-		
Κινητήρας ανεμιστήρα	Μοντέλο			KFD-380-50-8C		KFD-280-66-8A	
	Έξοδος		W	53,00		66,00	
	Ταχύτητα	Ψύξη	Υψ.	σ.α.λ.	780	810	860
			Χαμηλή	σ.α.λ.	670	680	730
			Εξαιρετικά χαμηλές	σ.α.λ.	-		
		Θέρμανση	Υψ.	σ.α.λ.	720	740	730
			Χαμηλή	σ.α.λ.	670	680	730
			Εξαιρετικά χαμηλές	σ.α.λ.	-		
Στάθμη ηχητικής ισχύος	Ψύξη	Ονομ.	dBA	63		65	
		Υψ.	dBA	47	49	52	
Στάθμη ηχητικής πίεσης	Ψύξη	Χαμηλή	dBA	44	46	49	
		Θέρμανση	Υψ.	dBA	48	49	52
	Θέρμανση	Χαμηλή	dBA	45	46	49	
		Εύρος λειτουργίας	Ψύξη	Περιβάλλοντος	Ελάχ. °CDB	-10	
Μέγ. °CDB	46						
Θέρμανση	Περιβάλλοντος		Ελάχ. °CWB	-15			
	Μέγ. °CWB		18				

2 Τεχνικά χαρακτηριστικά

2-2 Τεχνικά χαρακτηριστικά				RX50 GV	RX60GV	RX71GV	
Ψυκτικό μέσο	Τύπος			R-410A			
	Φορτίο	kg		1,5	2,3		
	GWP			1.975			
Ψυκτικό λάδι	Τύπος			FVC50K			
	Φορτισμένος όγκος			0,65	0,75		
Συνδέσεις σωληνώσεων	Συμπλεκνωμάτων	Εσ. Διάμ.	mm	-			
	Μήκος σωληνώσεων	Μέγ.	OU - IU	30			
		Σύστημα	Χωρίς φορτίο	m	10		
	Πρόσθετο φορτίο ψυκτικού			kg/m	0,020 (για μήκος σωληνώσεων μεγαλύτερο από 10m)		
	Υπομετρική διαφορά	ΕΣ-ΕΞ	Μέγ.	m	20		

2-3 Ηλεκτρολογικά χαρακτηριστικά				RX50 GV	RX60GV	RX71GV
Τροφοδοσία ισχύος	Όνομα			V1		
	Φάση			1~		
	Συχνότητα	Hz		50		
	Τάση			220-240		
Ρεύμα	Ονομαστικό ρεύμα λειτουργίας (RLA)	Ψύξη	A	7,04 (2) / 6,75 (3) / 6,45 (4)	9,01 (2) / 8,62 (3) / 8,23 (4)	10,59 (2) / 10,20 (3) / 9,71 (4)
		Θέρμανση	A	7,23 (2) / 6,94 (3) / 6,64 (4)	9,19 (2) / 8,80 (3) / 8,41 (4)	11,42 (2) / 10,93 (3) / 10,44 (4)
	Ρεύμα εκκίνησης	Ψύξη	A	7,4	9,4	-
		Θέρμανση	A	7,4	9,4	-
Ρεύμα - 50Hz	Μέγιστα αμπερ ασφαλείας (MFA)		A	20		
Ρεύμα - 60Hz	Μέγιστα αμπερ ασφαλείας (MFA)		A	-		
Συνδέσεις καλωδιώσεων	Για τροφοδοσία ισχύος	Ποσότητα		3		
	Για σύνδεση με εσωτερική μονάδα	Ποσότητα		4		
		Παρατήρηση		Περιλαμβάνεται καλώδιο γείωσης		

Σημειώσεις

- (1) SL: Αθόρυβη λειτουργία ανεμιστήρα για τη ρύθμιση ταχύτητας ροής αέρα
- (2) 220V
- (3) 230V
- (4) 240V

4 Πίνακες απόδοσης

4 - 1 Πίνακες απόδοσης ψύξης/θέρμανσης

FTX20JV + RX20JV

Ψύξη 50Hz 220-240V

AFR	9,1
BF	0,24

Εσωτερική		Εξωτερική θερμοκρασία (°C DB)																	
EWB	EDB	20			25			30			32			35			40		
°C	°C	TC	SHC	PI	TC	SHC	PI	TC	SHC	PI	TC	SHC	PI	TC	SHC	PI	TC	SHC	PI
14,0	20	2,05	1,71	0,42	1,96	1,67	0,46	1,86	1,62	0,50	1,83	1,61	0,52	1,77	1,58	0,54	1,68	1,54	0,58
16,0	22	2,14	1,68	0,42	2,05	1,64	0,47	1,95	1,60	0,51	1,92	1,59	0,52	1,86	1,56	0,55	1,77	1,52	0,59
18,0	25	2,23	1,79	0,43	2,14	1,75	0,47	2,05	1,71	0,51	2,01	1,70	0,52	1,95	1,68	0,55	1,86	1,64	0,59
19,0	27	2,28	1,91	0,43	2,19	1,88	0,47	2,09	1,84	0,51	2,06	1,83	0,53	2,00	1,80	0,55	1,91	1,77	0,59
22,0	30	2,42	1,85	0,43	2,32	1,82	0,47	2,23	1,79	0,51	2,19	1,78	0,53	2,14	1,76	0,55	2,05	1,73	0,59
24,0	32	2,51	1,81	0,43	2,42	1,78	0,47	2,32	1,76	0,52	2,29	1,74	0,53	2,23	1,73	0,56	2,14	1,70	0,60

Θέρμανση 50Hz 220-240V

AFR	9,4
-----	-----

Εσωτερική		Εξωτερική θερμοκρασία (°C WB)									
EDB		-10		-5		0		6		10	
°C		TC	PI	TC	PI	TC	PI	TC	PI	TC	PI
15,0		1,68	0,50	1,97	0,52	2,25	0,55	2,59	0,58	2,81	0,60
20,0		1,60	0,51	1,88	0,54	2,16	0,56	2,50	0,59	2,73	0,61
22,0		1,56	0,52	1,84	0,54	2,13	0,57	2,47	0,60	2,69	0,61
24,0		1,53	0,52	1,81	0,55	2,09	0,57	2,43	0,60	2,66	0,62
25,0		1,51	0,53	1,79	0,55	2,07	0,57	2,41	0,60	2,64	0,62
27,0		1,48	0,53	1,76	0,56	2,04	0,58	2,38	0,61	2,61	0,63

ΣΥΜΒΟΛΑ

AFR	: Ταχύτητα ροής αέρα	(m ³ /ελάχ.)
BF	: Παράγοντας παράκαμψης	
EWB	: Είσοδος σε θερμ. υγρού βολβού	(°C)
EDB	: Είσοδος σε θερμ. λυχνίας αφύγρανσης.	(°C)
TC	: Συνολική απόδοση	(kW)
SHC	: Απόδοση αισθητής θέρμανσης	(kW)
PI	: Είσοδος ισχύος	(kW)

ΣΗΜΕΙΩΣΕΙΣ

- Οι αποδόσεις βασίζονται στις ακόλουθες συνθήκες.
 (1) Αντίστοιχο μήκος σωλήνωσης ψυκτικού μέσου : 5m
 (2) Υψομετρική διαφορά : 0m
- δείχνει τις ονομαστικές αποδόσεις και την είσοδο ισχύος

3D065912A

4 Πίνακες απόδοσης

4 - 1 Πίνακες απόδοσης ψύξης/θέρμανσης

FTX25JV + RX25JV

Ψύξη 50Hz 220-240V

AFR	9,2
BF	0,29

Εσωτερική		Εξωτερική θερμοκρασία (°CDB)																	
EWB	EDB	20			25			30			32			35			40		
°C	°C	TC	SHC	PI	TC	SHC	PI	TC	SHC	PI	TC	SHC	PI	TC	SHC	PI	TC	SHC	PI
14,0	20	2,15	1,72	0,52	2,15	1,72	0,58	2,15	1,72	0,65	2,15	1,72	0,68	2,15	1,72	0,72	2,10	1,69	0,78
16,0	22	2,68	1,89	0,56	2,56	1,83	0,62	2,44	1,78	0,67	2,40	1,76	0,69	2,33	1,72	0,73	2,21	1,67	0,78
18,0	25	2,79	1,98	0,57	2,68	1,93	0,62	2,56	1,88	0,67	2,51	1,86	0,70	2,44	1,83	0,73	2,33	1,78	0,78
19,0	27	2,85	2,09	0,57	2,73	2,04	0,62	2,62	1,99	0,68	2,57	1,97	0,70	2,50	1,94	0,73	2,38	1,90	0,78
22,0	30	3,02	2,02	0,57	2,91	1,97	0,63	2,79	1,93	0,68	2,74	1,91	0,70	2,67	1,89	0,73	2,56	1,85	0,79
24,0	32	3,14	1,96	0,58	3,02	1,92	0,63	2,90	1,89	0,68	2,86	1,87	0,71	2,79	1,85	0,74	2,67	1,81	0,79

Θέρμανση 50Hz 220-240V

AFR	9,7
-----	-----

Εσωτερική		Εξωτερική θερμοκρασία (°CWB)									
EWB	EDB	-10		-5		0		6		10	
°C	°C	TC	PI	TC	PI	TC	PI	TC	PI	TC	PI
15,0	1,88	0,58	2,20	0,61	2,52	0,64	2,90	0,67	3,15	0,70	0,70
20,0	1,79	0,60	2,10	0,63	2,42	0,66	2,80	0,69	3,05	0,71	0,71
22,0	1,75	0,61	2,07	0,63	2,38	0,66	2,76	0,70	3,01	0,72	0,72
24,0	1,71	0,61	2,03	0,64	2,34	0,67	2,72	0,70	2,98	0,73	0,73
25,0	1,69	0,61	2,01	0,64	2,32	0,67	2,70	0,71	2,96	0,73	0,73
27,0	1,65	0,62	1,97	0,65	2,29	0,68	2,66	0,71	2,92	0,73	0,73

ΣΥΜΒΟΛΑ

AFR	: Ταχύτητα ροής αέρα	(m ³ /ελάχ.)
BF	: Παράγοντας παράκαμψης	
EWB	: Είσοδος σε θερμ. υγρού βολβού	(°C)
EDB	: Είσοδος σε θερμ. λυχνίας αφύγρανσης.	(°C)
TC	: Συνολική απόδοση	(kW)
SHC	: Απόδοση αισθητής θέρμανσης	(kW)
PI	: Είσοδος ισχύος	(kW)

ΣΗΜΕΙΩΣΕΙΣ

- Οι αποδόσεις βασίζονται στις ακόλουθες συνθήκες.
 (1) Αντίστοιχο μήκος σωλήνωσης ψυκτικού μέσου : 5m
 (2) Υψομετρική διαφορά : 0m
- δείχνει τις ονομαστικές αποδόσεις και την είσοδο ισχύος

3D065914A

4 Πίνακες απόδοσης

4 - 1 Πίνακες απόδοσης ψύξης/θέρμανσης

FTX35JV + RX35JV

Ψύξη 50Hz 220-240V

AFR	9,3
BF	0,25

Εσωτερικός χώρος		Εξωτερική θερμοκρα. (°CDB)																	
EWB (°C)	EDB (°C)	20			25			30			32			35			40		
		TC	SHC	PI	TC	SHC	PI	TC	SHC	PI	TC	SHC	PI	TC	SHC	PI	TC	SHC	PI
14.0	20	2.30	1.83	0.72	2.30	1.83	0.82	2.30	1.83	0.90	2.30	1.83	0.93	2.30	1.83	0.97	2.30	1.83	1.04
16.0	22	3.07	2.11	0.75	3.07	2.11	0.83	3.07	2.11	0.90	3.07	2.11	0.93	3.07	2.11	0.97	2.92	2.04	1.05
18.0	25	3.68	2.43	0.76	3.53	2.36	0.83	3.38	2.29	0.91	3.32	2.26	0.93	3.22	2.22	0.98	3.07	2.15	1.05
19.0	27	3.76	2.54	0.76	3.61	2.48	0.84	3.45	2.41	0.91	3.39	2.38	0.94	3.30	2.34	0.98	3.15	2.27	1.05
22.0	30	3.99	2.45	0.77	3.84	2.39	0.84	3.68	2.32	0.91	3.62	2.30	0.94	3.53	2.27	0.99	3.37	2.21	1.06
24.0	32	4.14	2.38	0.77	3.99	2.32	0.85	3.83	2.26	0.92	3.77	2.24	0.95	3.68	2.21	0.99	3.53	2.16	1.06

Θέρμανση 50Hz 220-240V

AFR	10,1
-----	------

Εσωτερικός χώρος		Εξωτερική θερμοκρα. (°CWB)									
EDB (°C)	TC	-10		-5		0		6		10	
		TC	PI	TC	PI	TC	PI	TC	PI	TC	PI
15.0	2.36	0.79	2.75	0.82	3.15	0.86	3.62	0.91	3.94	0.94	
20.0	2.24	0.81	2.63	0.85	3.03	0.88	3.50	0.93	3.82	0.96	
22.0	2.19	0.82	2.58	0.85	2.98	0.89	3.45	0.94	3.77	0.97	
24.0	2.14	0.82	2.53	0.86	2.93	0.90	3.40	0.95	3.72	0.98	
25.0	2.11	0.83	2.51	0.87	2.90	0.90	3.38	0.95	3.70	0.98	
27.0	2.07	0.84	2.46	0.88	2.86	0.91	3.33	0.96	3.65	0.99	

3D065915A

ΣΥΜΒΟΛΑ

AFR:	Ταχύτητα ροής αέρα	(m ³ /λεπτό)
BF:	Συντελεστής παράκαμψης	
EWB:	Θερμοκρασία εισόδου υγρού βολβού	(°C)
EDB:	Θερμοκρασία εισόδου ξηρού βολβού	(°C)
TC:	Συνολική απόδοση	(kW)
SHC:	Αισθητή θερμαντική ικανότητα	(kW)
PI:	Ισχύς εισόδου	(kW)

ΣΗΜΕΙΩΣΕΙΣ

- Οι τιμές απόδοσης υπολογίζονται με βάση τις παρακάτω συνθήκες:
 (1) Ισοδύναμο μήκος σωληνώσεων ψυκτικού: 5m
 (2) Υψομετρική διαφορά: 0m
- αντιστοιχεί στις ονομαστικές ικανότητες και ισχύ εισόδου.

5 Πίνακες απόδοσης

5 - 1 Πίνακες απόδοσης ψύξης/θέρμανσης

FTX50GV + RX50GV

Ψύξη

50Hz 220-240V

AFR	14,7
BF	0,28

Εσωτερικός χώρος		Εξωτερική θερμοκρ. (°CDB)																	
EWB (°C)	EDB (°C)	20			25			30			32			35			40		
		TC	SHC	PI	TC	SHC	PI	TC	SHC	PI	TC	SHC	PI	TC	SHC	PI	TC	SHC	PI
14,0	20	5,12	3,61	1,19	4,89	3,49	1,30	4,66	3,37	1,42	4,56	3,32	1,46	4,42	3,25	1,53	4,19	3,13	1,65
16,0	22	5,35	3,55	1,20	5,12	3,43	1,31	4,89	3,32	1,43	4,79	3,27	1,47	4,65	3,21	1,54	4,42	3,10	1,65
18,0	25	5,58	3,69	1,20	5,35	3,58	1,32	5,12	3,47	1,43	5,02	3,43	1,48	4,88	3,37	1,55	4,65	3,26	1,66
19,0	27	5,70	3,86	1,21	5,47	3,75	1,32	5,23	3,65	1,44	5,14	3,61	1,48	5,00	3,55	1,55	4,77	3,45	1,66
22,0	30	6,04	3,71	1,22	5,81	3,62	1,33	5,58	3,52	1,45	5,49	3,49	1,49	5,35	3,43	1,56	5,11	3,35	1,67
24,0	32	6,27	3,60	1,22	6,04	3,52	1,34	5,81	3,43	1,45	5,72	3,40	1,50	5,58	3,35	1,57	5,34	3,27	1,68

Θέρμανση

50Hz 220-240V

AFR	16,1
-----	------

Εσωτερικός χώρος		Εξωτερική θερμοκρ. (°CWB)									
EDB (°C)	TC	-10		-5		0		6		10	
		PI	TC	PI	TC	PI	TC	PI	TC	PI	
15,0	3,90	1,35	4,56	1,42	5,21	1,48	6,00	1,56	6,52	1,62	
20,0	3,70	1,39	4,36	1,46	5,01	1,52	5,80	1,60	6,32	1,65	
22,0	3,62	1,40	4,28	1,47	4,93	1,54	5,72	1,61	6,24	1,67	
24,0	3,54	1,42	4,20	1,48	4,85	1,55	5,64	1,63	6,16	1,68	
25,0	3,50	1,43	4,16	1,49	4,81	1,56	5,60	1,64	6,12	1,69	
27,0	3,42	1,44	4,08	1,51	4,73	1,57	5,52	1,65	6,04	1,70	

3D051923E

ΣΥΜΒΟΛΑ

AFR:	Ταχύτητα ροής αέρα	(m ³ /λεπτό)
BF:	Συντελεστής παράκαμψης	
EWB:	Θερμοκρασία εισόδου υγρού βολβού	(°C)
EDB:	Θερμοκρασία εισόδου ξηρού βολβού	(°C)
TC:	Συνολική απόδοση	(kW)
SHC:	Αισθητή θερμαντική ικανότητα	(kW)
PI:	Ισχύς εισόδου	(kW)

ΣΗΜΕΙΩΣΕΙΣ

- Οι τιμές που αναφέρονται αντιπροσωπεύουν καθαρή απόδοση με μικρή απόκλιση που αντιστοιχεί στη θέρμανση του κινητήρα του ανεμιστήρα της εσωτερικής μονάδας.
- αντιστοιχεί στις ονομαστικές ικανότητες και ισχύ εισόδου.
- Τα TC, PI και SHC πρέπει να υπολογίζονται με γραμμική παρεμβολή, χρησιμοποιώντας τις τιμές των παραπάνω πινάκων. (Τιμές που βρίσκονται εκτός πινάκων δε θα πρέπει να χρησιμοποιούνται σε υπολογισμούς.)
- Σχετικά με SHC οι οποίες δεν αναφέρονται στον πίνακα, παρακαλούμε υπολογίστε τις με κατά προσέγγιση τιμές σε απευθείας αναλογία.
- Οι τιμές απόδοσης υπολογίζονται με βάση τις παρακάτω συνθήκες
 Ισοδύναμο μήκος σωληνώσεων ψυκτικού : 5,0 m
 Υψομετρική διαφορά : 0 m
- Η ταχύτητα ροής αέρα (AFR) και ο συντελεστής παράκαμψης (BF) είναι ταξινομημένες στον ανωτέρω πίνακα.

5 Πίνακες απόδοσης

5 - 1 Πίνακες απόδοσης ψύξης/θέρμανσης

FTX60GV + RX60GV

Ψύξη 50Hz 220-240V

AFR	16,2
BF	0,29

Εσωτερικός χώρος		Εξωτερική θερμοκρα. (°CDB)																	
EWB (°C)	EDB (°C)	20			25			30			32			35			40		
		TC	SHC	PI	TC	SHC	PI	TC	SHC	PI	TC	SHC	PI	TC	SHC	PI	TC	SHC	PI
14,0	20	5,60	3,94	1,49	5,60	3,94	1,66	5,59	3,94	1,82	5,48	3,88	1,88	5,31	3,79	1,97	5,03	3,64	2,12
16,0	22	6,42	4,17	1,54	6,14	4,02	1,68	5,86	3,88	1,83	5,75	3,82	1,89	5,59	3,74	1,98	5,31	3,60	2,12
18,0	25	6,70	4,31	1,54	6,42	4,17	1,69	6,14	4,04	1,84	6,03	3,99	1,90	5,86	3,91	1,99	5,58	3,78	2,13
19,0	27	6,84	4,49	1,55	6,56	4,36	1,70	6,28	4,23	1,84	6,17	4,18	1,90	6,00	4,10	1,99	5,72	3,98	2,14
22,0	30	7,25	4,31	1,56	6,97	4,19	1,71	6,69	4,08	1,86	6,58	4,04	1,91	6,41	3,97	2,00	6,14	3,86	2,15
24,0	32	7,53	4,18	1,57	7,25	4,07	1,72	6,97	3,97	1,86	6,86	3,93	1,92	6,69	3,87	2,01	6,41	3,77	2,16

Θέρμανση 50Hz 220-240V

AFR	17,4
-----	------

Εσωτερικός χώρος		Εξωτερική θερμοκρα. (°CWB)									
EDB (°C)	TC	-10		-5		0		6		10	
		TC	PI	TC	PI	TC	PI	TC	PI	TC	PI
15,0	4,71	1,73	5,50	1,81	6,29	1,89	7,24	1,99	7,87	2,06	
20,0	4,47	1,77	5,26	1,86	6,05	1,94	7,00	2,04	7,63	2,11	
22,0	4,37	1,79	5,16	1,87	5,95	1,96	6,90	2,06	7,54	2,13	
24,0	4,28	1,81	5,07	1,89	5,86	1,98	6,81	2,08	7,44	2,14	
25,0	4,23	1,82	5,02	1,90	5,81	1,99	6,76	2,09	7,39	2,15	
27,0	4,13	1,84	4,92	1,92	5,71	2,00	6,66	2,10	7,29	2,17	

3D051924G

ΣΥΜΒΟΛΑ

AFR:	Ταχύτητα ροής αέρα	(m ³ /λεπτό)
BF:	Συντελεστής παράκαμψης	
EWB:	Θερμοκρασία εισόδου υγρού βολβού	(°C)
EDB:	Θερμοκρασία εισόδου ξηρού βολβού	(°C)
TC:	Συνολική απόδοση	(kW)
SHC:	Αισθητή θερμαντική ικανότητα	(kW)
PI:	Ισχύς εισόδου	(kW)

ΣΗΜΕΙΩΣΕΙΣ

- Οι τιμές που αναφέρονται αντιπροσωπεύουν καθαρή απόδοση με μικρή απόκλιση που αντιστοιχεί στη θέρμανση του κινητήρα του ανεμιστήρα της εσωτερικής μονάδας.
- αντιστοιχεί στις ονομαστικές ικανότητες και ισχύ εισόδου.
- Τα TC, PI και SHC πρέπει να υπολογίζονται με γραμμική παρεμβολή, χρησιμοποιώντας τις τιμές των παραπάνω πινάκων. (Τιμές που βρίσκονται εκτός πινάκων δε θα πρέπει να χρησιμοποιούνται σε υπολογισμούς.)
- Σχετικά με SHC οι οποίες δεν αναφέρονται στον πίνακα, παρακαλούμε υπολογίστε τις με κατά προσέγγιση τιμές σε απευθείας αναλογία.
- Οι τιμές απόδοσης υπολογίζονται με βάση τις παρακάτω συνθήκες
 Ισοδύναμο μήκος σωληνώσεων ψυκτικού : 5,0 m
 Ψυχομετρική διαφορά : 0 m
- Η ταχύτητα ροής αέρα (AFR) και ο συντελεστής παράκαμψης (BF) είναι ταξινομημένες στον ανωτέρω πίνακα.

5 Πίνακες απόδοσης

5 - 1 Πίνακες απόδοσης ψύξης/θέρμανσης

FTX71GV+RX71GV

Ψύξη

50Hz 220-240V

AFR	17.4
BF	0.17

Εσωτερικός χώρος		Εξωτερική θερμοκρασία (°CDB)																	
EWB	EDB	20			25			30			32			35			40		
(°C)	(°C)	TC	SHC	PI	TC	SHC	PI	TC	SHC	PI	TC	SHC	PI	TC	SHC	PI	TC	SHC	PI
14.0	20	7.03	4.95	1.78	6.94	4.90	1.98	6.61	4.73	2.15	6.48	4.66	2.22	6.28	4.56	2.32	5.95	4.39	2.50
16.0	22	7.60	4.99	1.81	7.27	4.83	1.99	6.94	4.66	2.16	6.81	4.60	2.23	6.61	4.50	2.33	6.28	4.34	2.51
18.0	25	7.93	5.17	1.82	7.60	5.02	2.00	7.27	4.87	2.17	7.13	4.80	2.24	6.94	4.71	2.34	6.61	4.57	2.52
19.0	27	8.09	5.41	1.83	7.76	5.26	2.00	7.43	5.11	2.18	7.30	5.05	2.25	7.10	4.96	2.35	6.77	4.82	2.52
22.0	30	8.58	5.20	1.84	8.25	5.06	2.02	7.92	4.93	2.19	7.79	4.88	2.26	7.59	4.80	2.37	7.26	4.67	2.54
24.0	32	8.91	5.04	1.85	8.58	4.92	2.03	8.25	4.80	2.20	8.12	4.75	2.27	7.92	4.68	2.38	7.59	4.56	2.55

Θέρμανση

50Hz 220-240V

AFR	19.7
-----	------

Εσωτερικός χώρος		Εξωτερική θερμοκρασία (°CVWB)									
EDB		-10		-5		0		6		10	
(°C)		TC	PI	TC	PI	TC	PI	TC	PI	TC	PI
15.0		5.52	2.16	6.45	2.26	7.37	2.37	8.48	2.49	9.22	2.58
20.0		5.24	2.21	6.16	2.32	7.09	2.42	8.20	2.55	8.94	2.63
22.0		5.12	2.24	6.05	2.34	6.98	2.45	8.09	2.57	8.83	2.66
24.0		5.01	2.26	5.94	2.36	6.86	2.47	7.97	2.60	8.71	2.68
25.0		4.95	2.27	5.88	2.38	6.81	2.48	7.92	2.61	8.47	2.68
27.0		4.84	2.29	5.77	2.40	6.69	2.50	7.80	2.63	7.92	2.68

3D056030E

ΣΥΜΒΟΛΑ

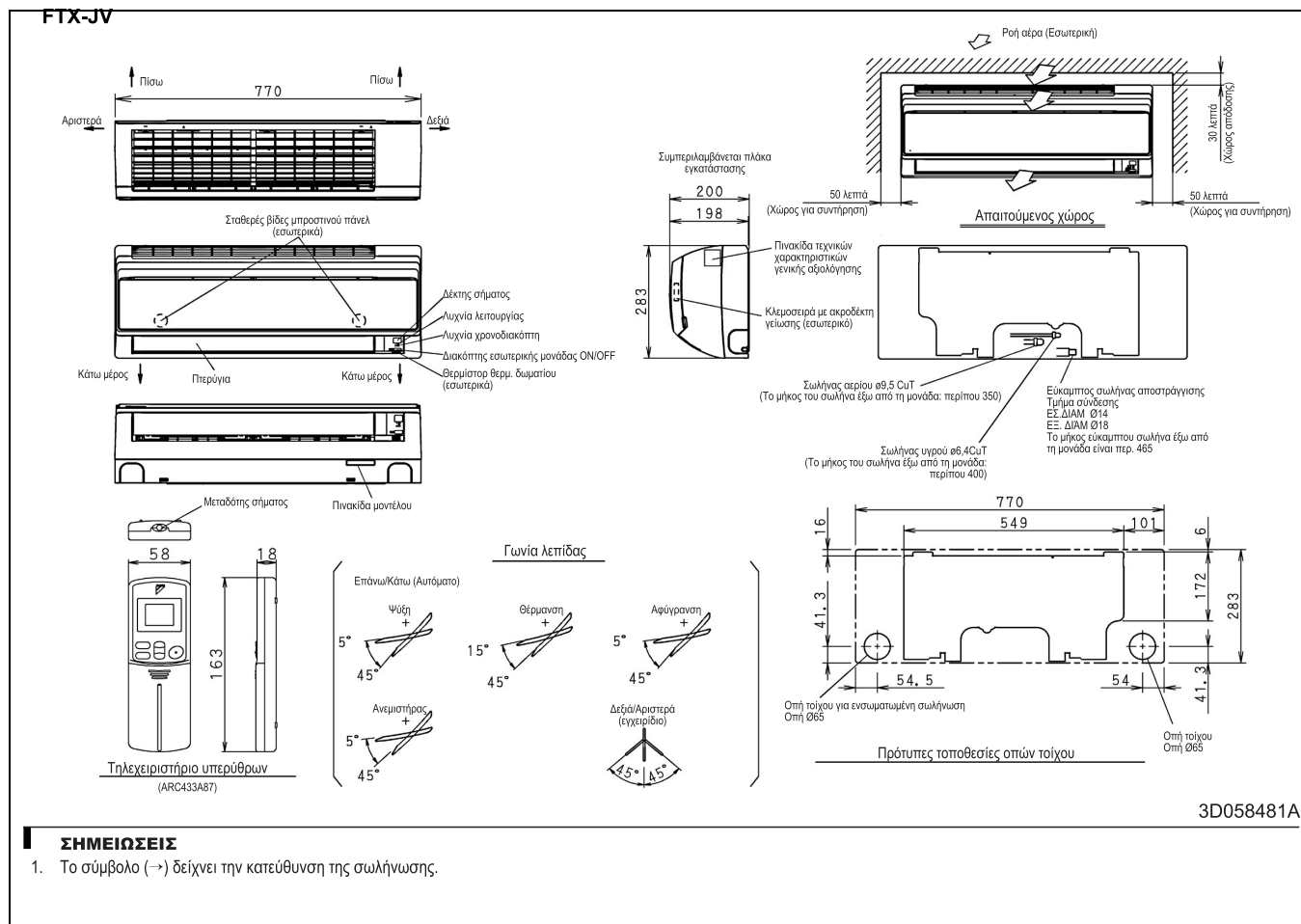
AFR:	Ταχύτητα ροής αέρα	(m ³ /min)
BF:	Συντελεστής παράκαμψης	
EWB:	Θερμοκρασία εισόδου υγρού βολβού	(°C)
EDB:	Θερμοκρασία εισόδου ξηρού βολβού	(°C)
TC:	Συνολική απόδοση	(kW)
SHC:	Αισθητή θερμαντική ικανότητα	(kW)
PI:	Ισχύς εισόδου	(kW)

ΣΗΜΕΙΩΣΕΙΣ

- Οι τιμές απόδοσης υπολογίζονται με βάση τις παρακάτω συνθήκες:
 (1) Ισοδύναμο μήκος σωληνώσεων ψυκτικού: 5,0 m
 (2) Υψομετρική διαφορά: 0 m
- αντιστοιχεί στις ονομαστικές ικανότητες και ισχύ εισόδου.

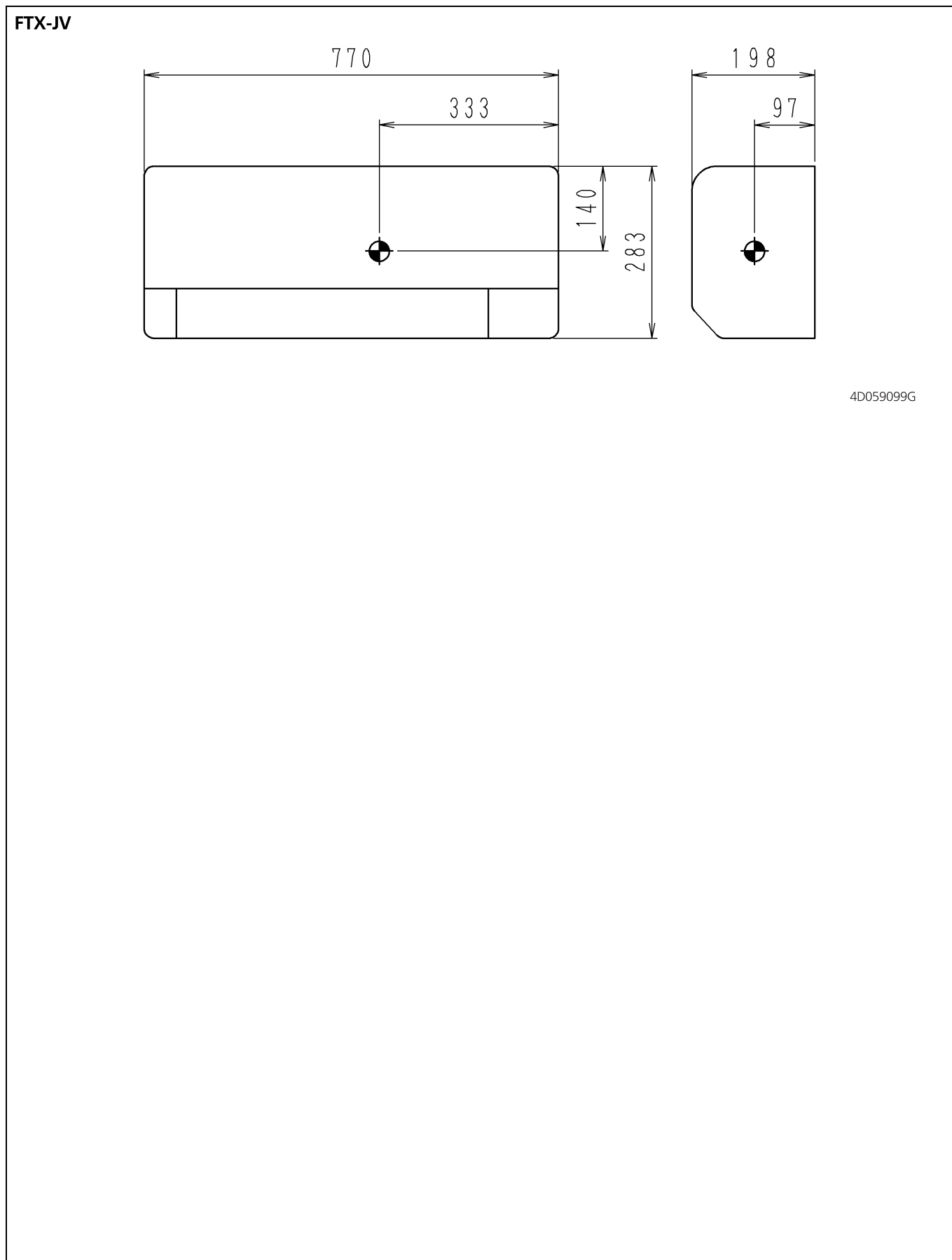
4 Διαστασιοποιημένα σχέδια

4 - 1 Διαστασιοποιημένα σχέδια



5 Κέντρο βάρους

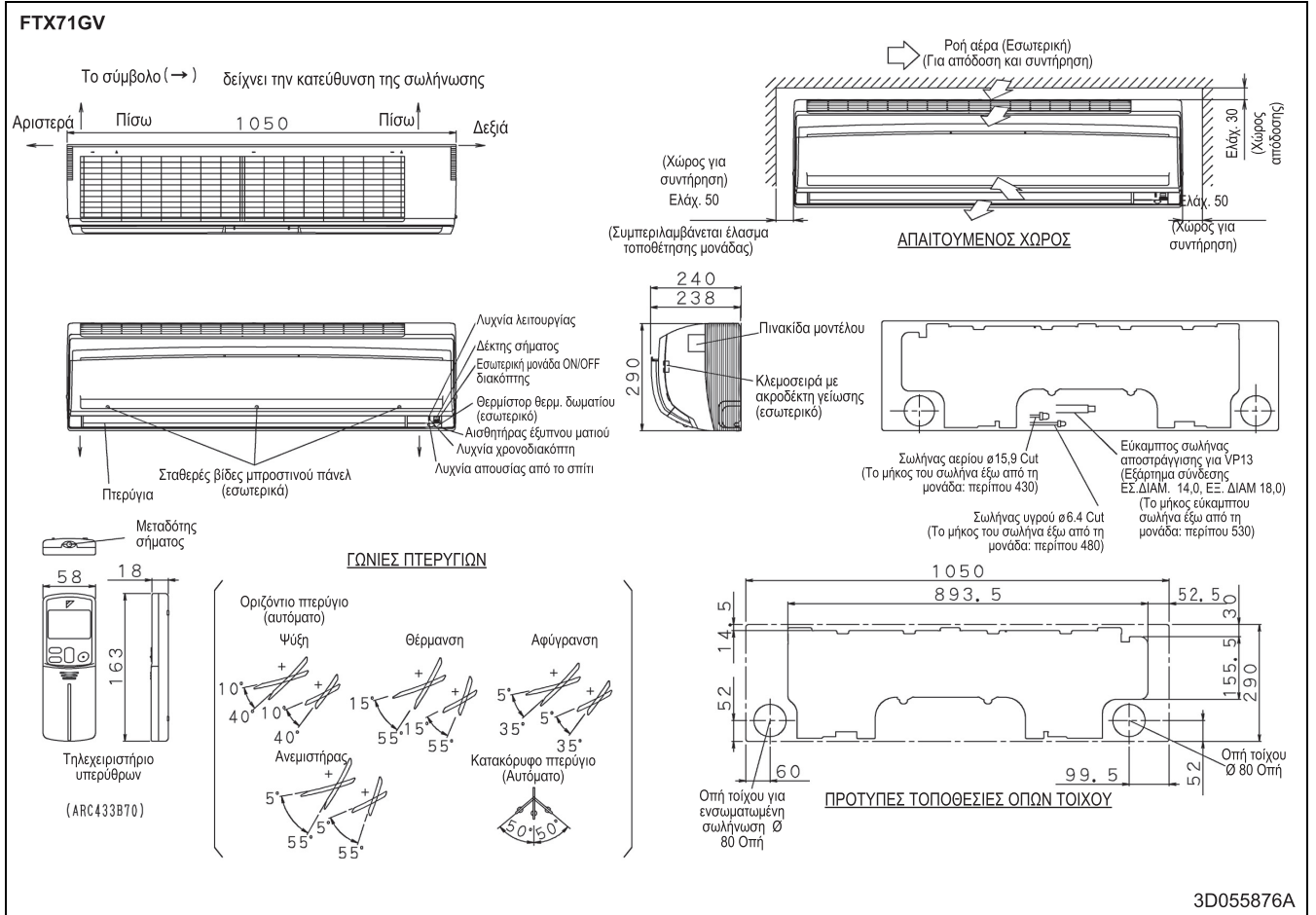
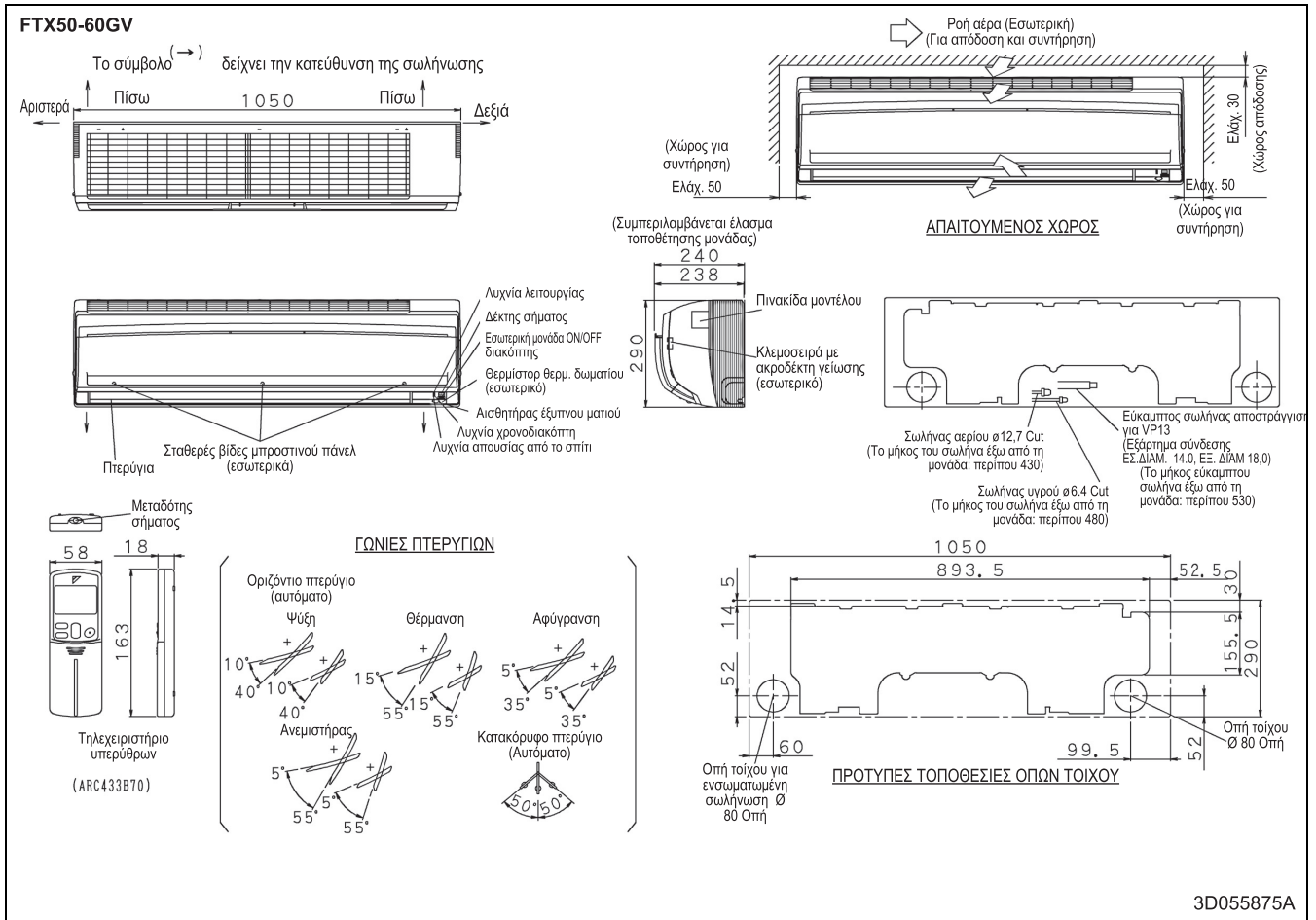
5 - 1 Κέντρο βάρους



4 Διαστασιοποιημένα σχέδια

4 - 1 Διαστασιοποιημένα σχέδια

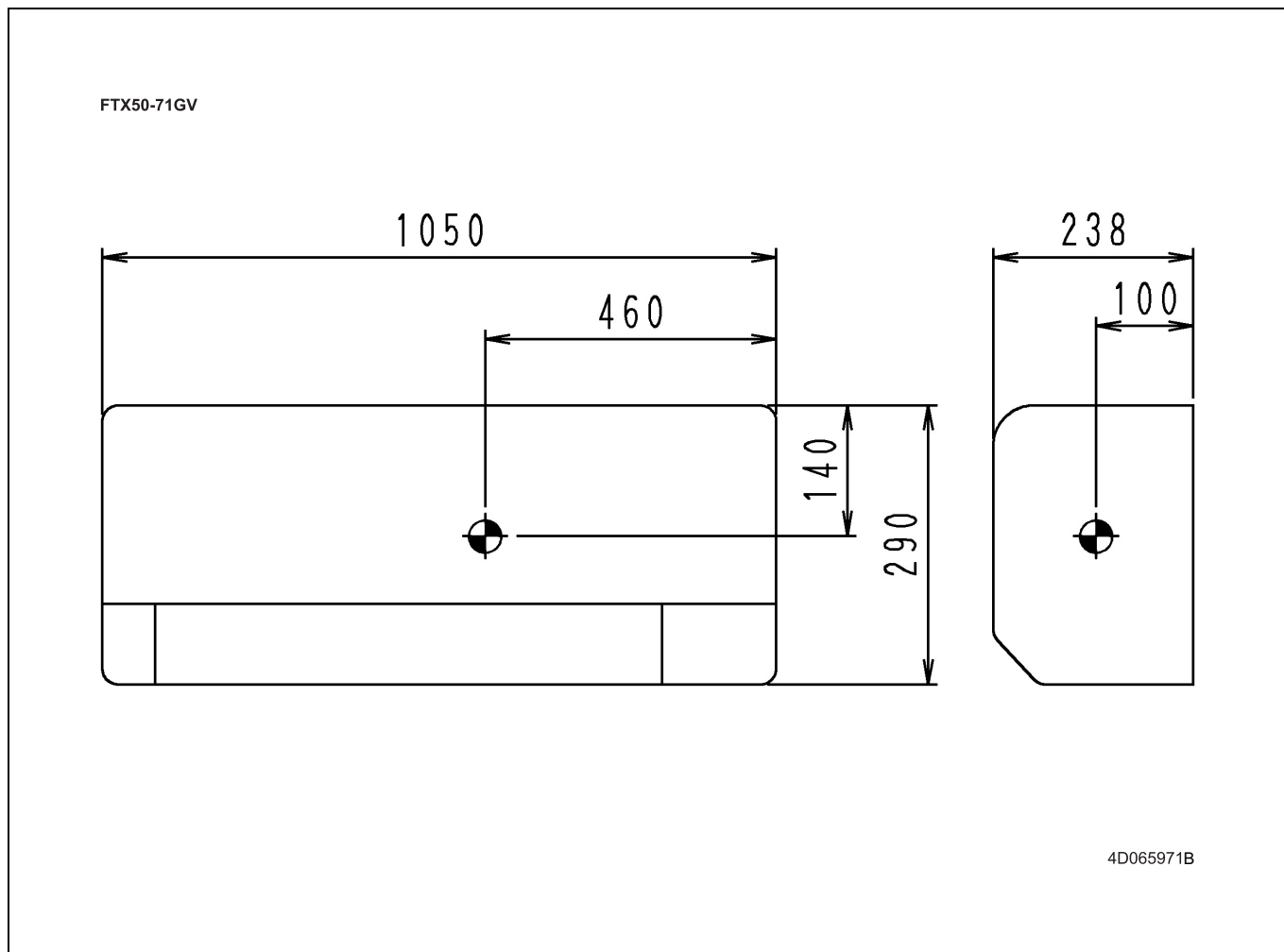
4



6

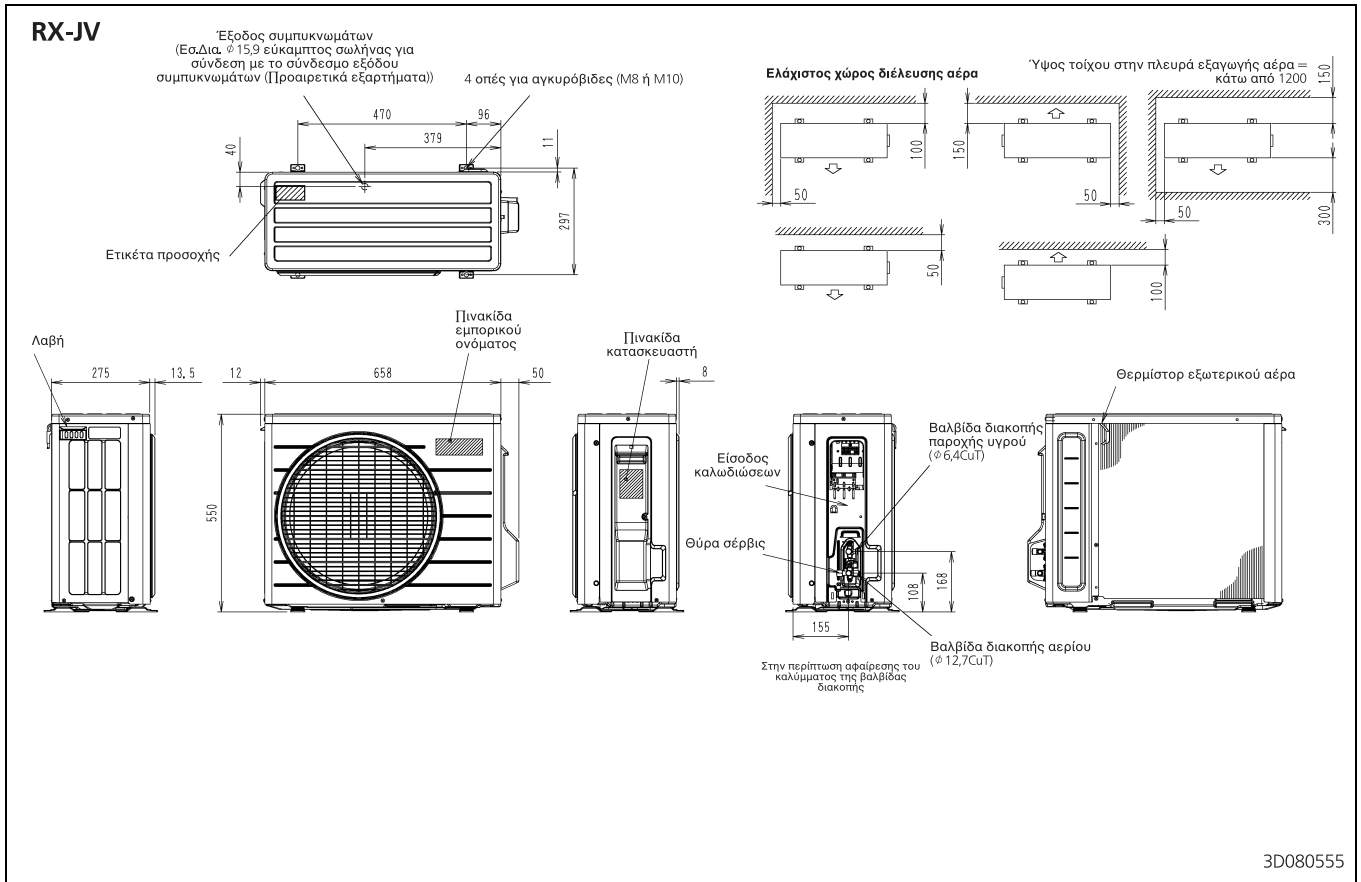
5 Κέντρο βάρους

5 - 1 Κέντρο βάρους



5 Διαστασιοποιημένα σχέδια

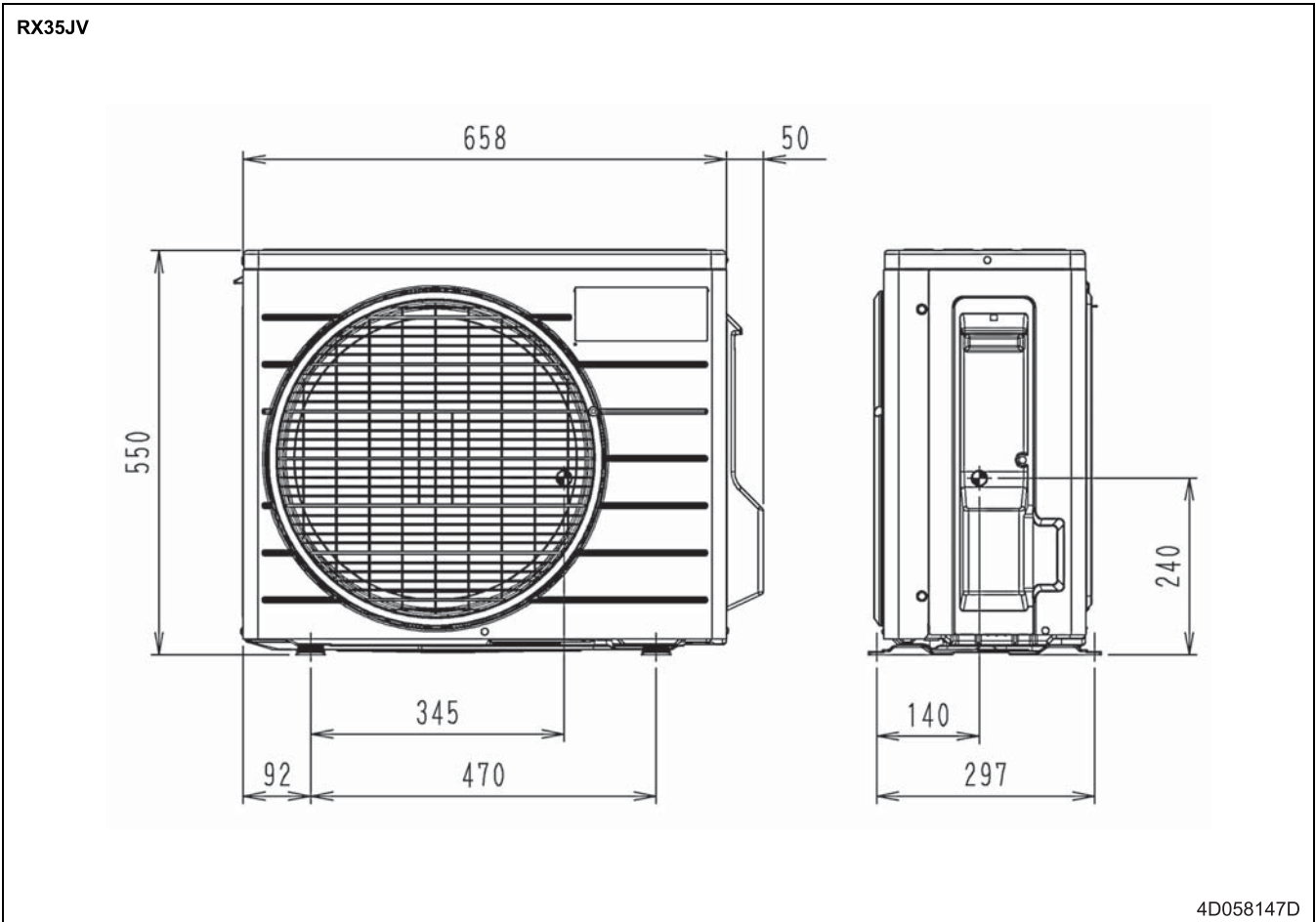
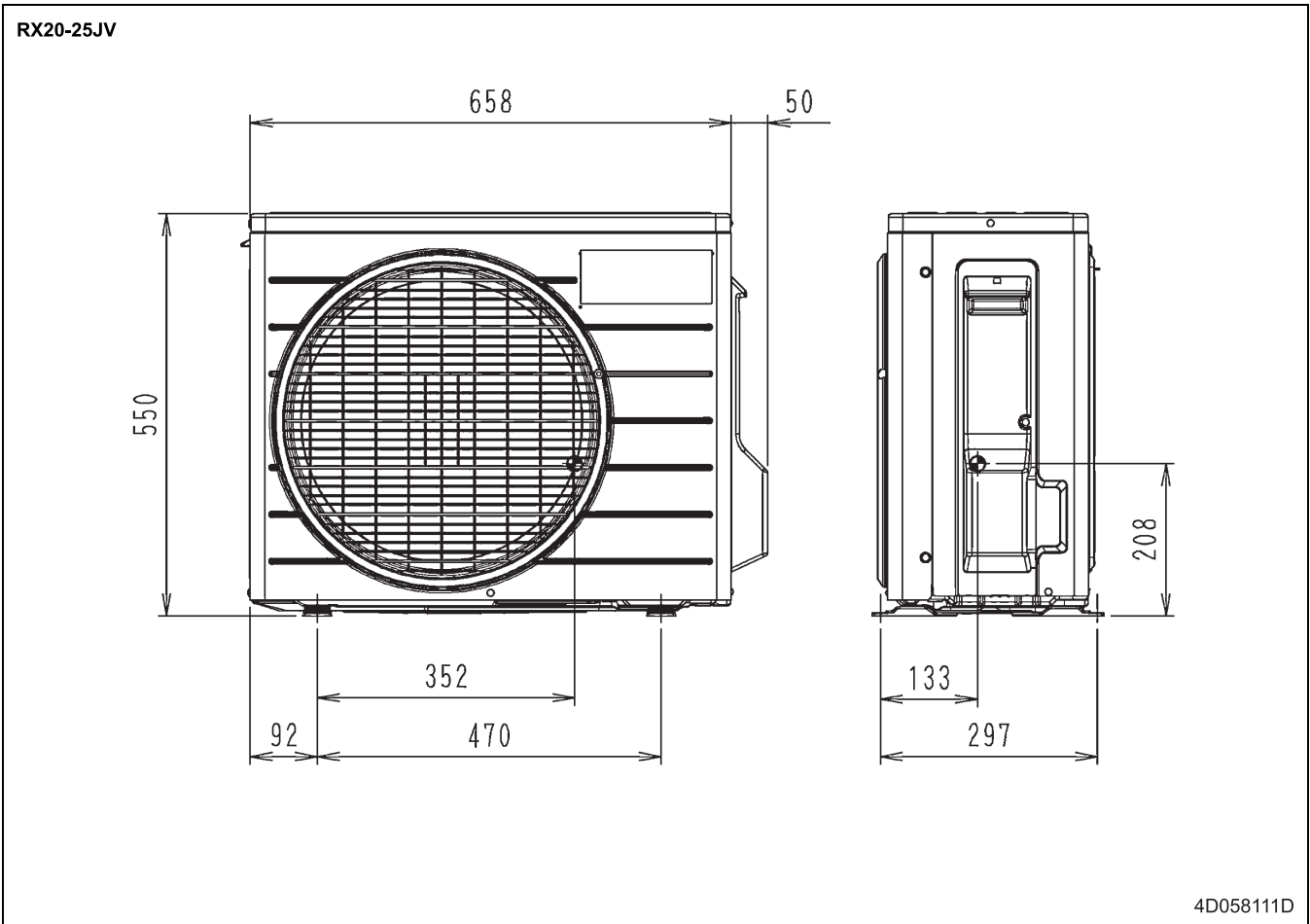
5 - 1 Διαστασιοποιημένα σχέδια



3D080555

6 Κέντρο βάρους

6 - 1 Κέντρο βάρους



6 Διαστασιοποιημένα σχέδια

6 - 1 Διαστασιοποιημένα σχέδια

RX50-60GV

Εξόδος συμπυκνωμάτων (I.D. Ø15.9 σωλήνας για σύνδεση)

Ελάχιστος χώρος για διέλευση αέρα

Ύψος τοίχου στην πλευρά εξόδου αέρα = μικρότερο από 1200

325 825 78 124 580 36 2 350 330 300 10 25 4-οπές για αγκυρόβιδες (M8 ή M10) Ετικέτα μάρκας

Πινακίδα

Είσοδος καλωδίωσης

Κλεμοσειρά με ακροδέκτη γείωσης

Θερμίστορ εξωτερικής θερμοκρασίας αέρα

Διακοπή υγρού βαλβίδα (Ø6.4CuT)

Θύρα σέρβις

Βαλβίδα διακοπής αερίου (Ø12.7CuT)

3D051657S

RX71GV

Εξόδος συμπυκνωμάτων Σωλήνας με I.D. Ø25 για σύνδεση

Ελάχιστος χώρος για διέλευση αέρα

Ύψος τοίχου στην πλευρά εξόδου αέρα = μικρότερο από 1200

900 620 140 4-κοπές για αγκυρόβιδες (M12) 117 102 71 30 45 376 191 320 350 380 (345~355) 30 770

Βαλβίδα διακοπής αερίου

Κλεμοσειρά με ακροδέκτη γείωσης

Βαλβίδα διακοπής υγρού

Θερμίστορ εξωτερικού αέρα

Πινακίδα

Σωληνώσεις διασύνδεσης και είσοδος καλωδίωσης

Σωλήνας αερίου (Ø15.9 μονή μονάδα)

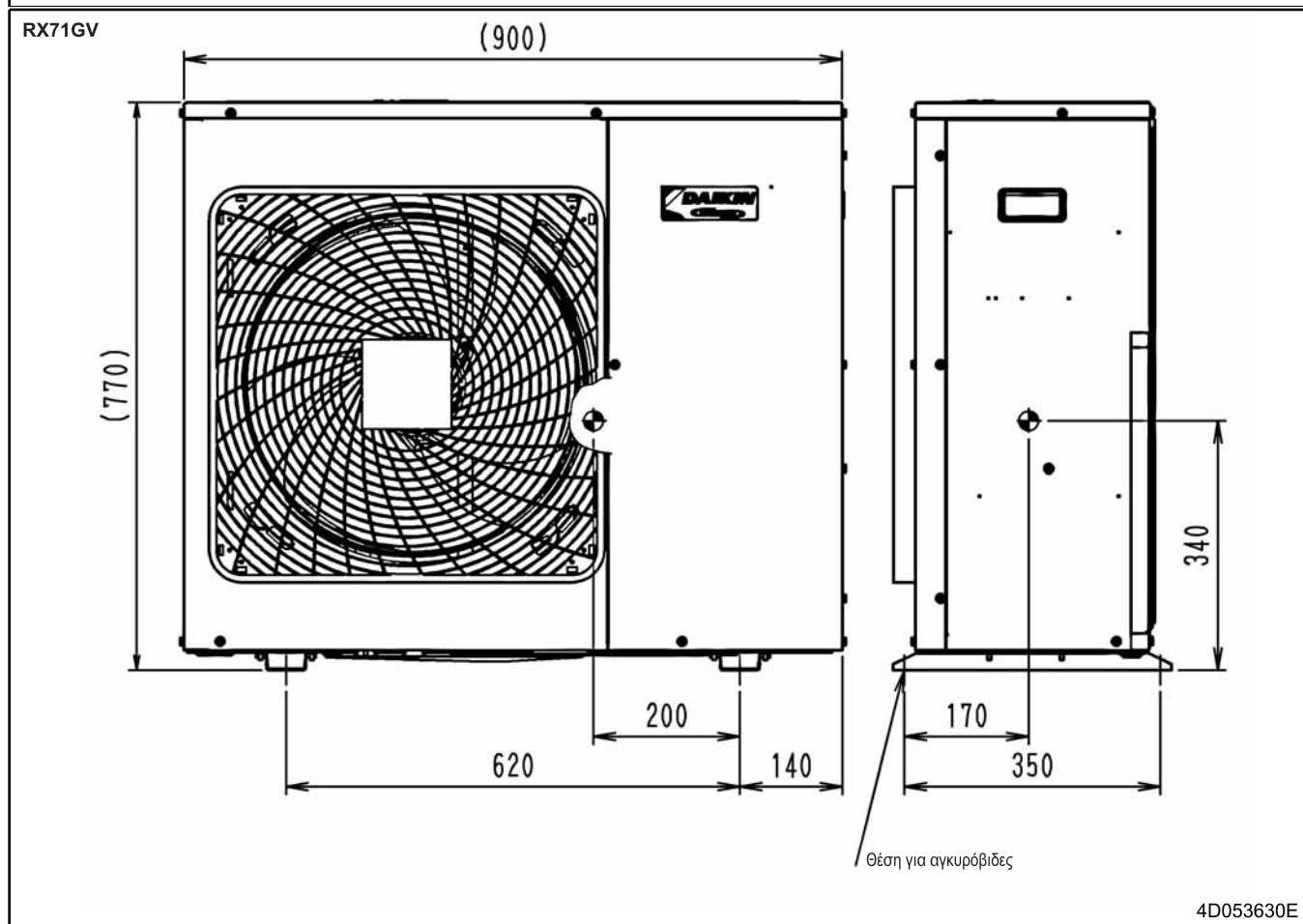
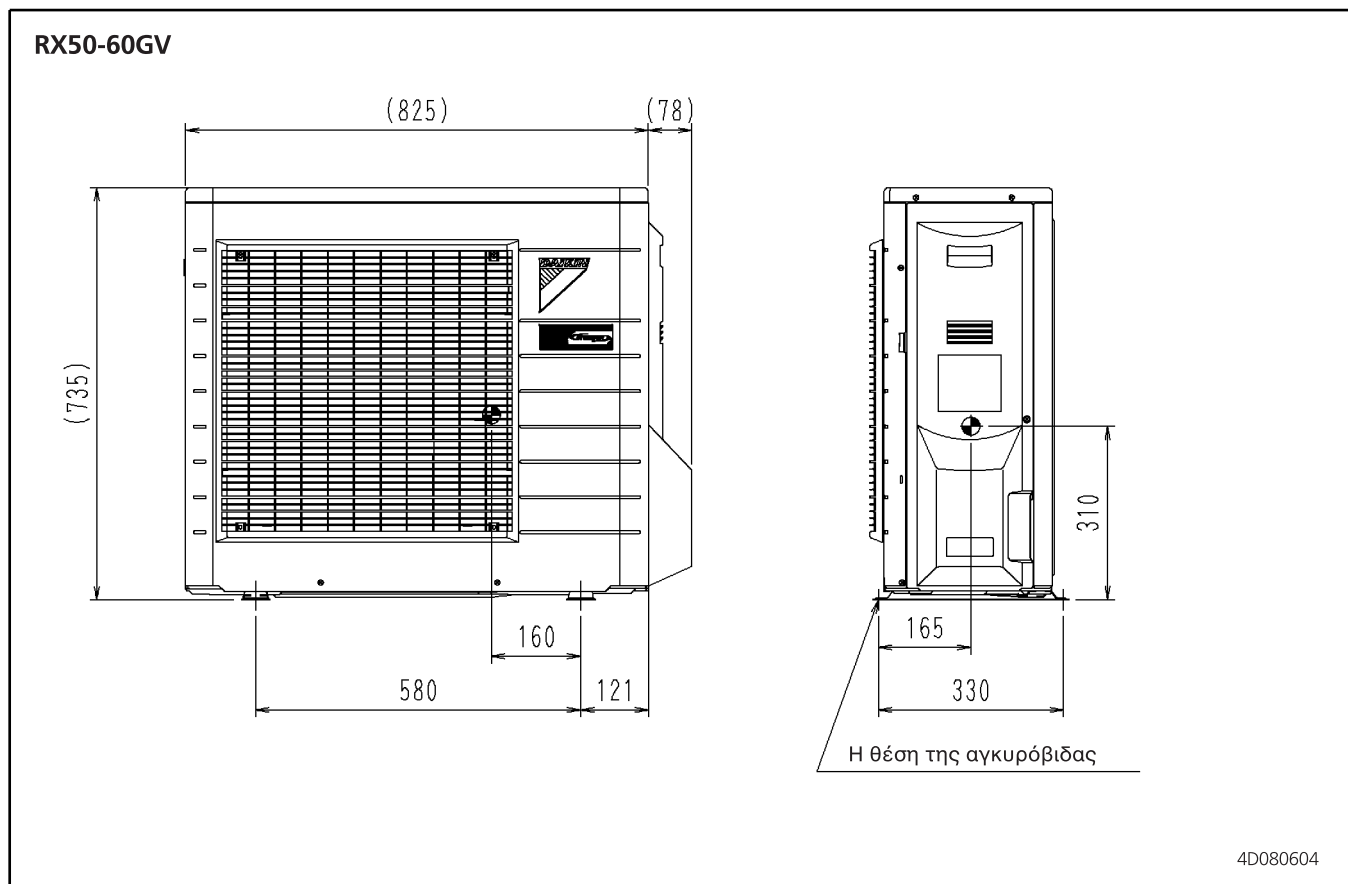
Σωλήνας υγρού (Ø6.4 μονή μονάδα)

3D054589D

7 Κέντρο βάρους

7 - 1 Κέντρο βάρους

7





Η Daikin Europe N.V. συμμετέχει στο Πρόγραμμα Πιστοποίησης Eurovent για Κλιμαστικά Μηχανήματα (AC), Ψύκτες με ψυκτικό υγρό (LCP) και Τοπικές Κλιμαστικές Μονάδες (Fan Coil, FCU). Δείτε το ισχύον πιστοποιητικό online στην ιστοσελίδα www.eurovent-certification.com ή χρησιμοποιώντας το: www.certiflash.com

*Το παρόν φυλλάδιο έχει συνταχθεί αποκλειστικά ως ενημερωτικό έντυπο και δεν συνιστά επουδενί προσφορά δεσμευτική για την Daikin Europe N.V. Η Daikin Europe N.V. συνέταξε το περιεχόμενο του παρόντος φυλλαδίου βάσει όλων των πληροφοριών που είχε στη διάθεσή της. Δεν παρέχεται καμία ρητή ή έμμεση εγγύηση σχετικά με την πληρότητα, την ακρίβεια, την αξιοπιστία ή την καταλληλότητα για συγκεκριμένο σκοπό του περιεχομένου του παρόντος καταλόγου και των προϊόντων (και υπηρεσιών) που παρουσιάζονται σε αυτόν. Οι προδιαγραφές μπορεί να τροποποιηθούν χωρίς προηγούμενη ειδοποίηση. Η Daikin Europe N.V. αποποιείται ρητά κάθε ευθύνη για τυχόν άμεσες ή έμμεσες ζημιές, με την ευρύτερη έννοια του όρου, που προκύπτουν από ή σχετίζονται με τη χρήση καί/ή ερμηνεία του παρόντος φυλλαδίου. Το σύνολο του περιεχομένου του παρόντος αποτελεί πνευματική ιδιοκτησία της Daikin Europe N.V.

BARCODE

Daikin products are distributed by:

ΤΡΙΚ-ΤΡΑΚ
ΧΑΤΖΗΑΓΓΕΛΙΔΗΣ