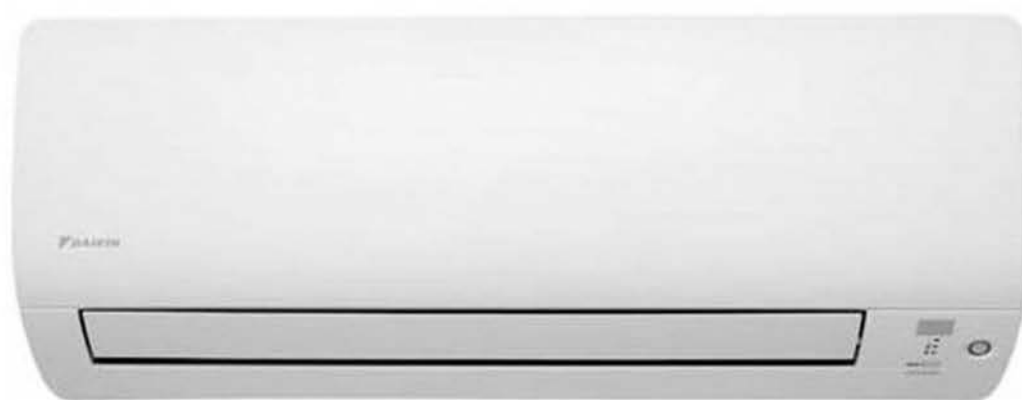


# Κλιματισμός Τεχνικά δεδομένα

Μονάδα τοίχου



EEDEL13-100

**FTXS – K/G**

# 1 Χαρακτηριστικά

- Διακριτικός, μοντέρνος σχεδιασμός. Οι απαλές του καμπύλες ταιριάζουν όμορφα με τον τοίχο, με αποτέλεσμα μια καλαίσθητη παρουσία, η οποία ταιριάζει σε κάθε εσωτερική διακόσμηση.
- Φινίρισμα σε ματ κρυσταλλικό λευκό υψηλής ποιότητας
- Αθόρυβη λειτουργία: η λειτουργία της μονάδας δεν ακούγεται σχεδόν καθόλου. Η στάθμη ηχητικής πίεσης φτάνει έως τα 19dBΑ!
- Ιδανικό για εγκατάσταση σε υπνοδωμάτια (κατηγορία 20,25) και σε μεγαλύτερους χώρους κατοικιών ή σε χώρους με ιδιόμορφο σχήμα (κατηγορία 35,42,50)
- Νέο σχέδιο τηλεχειριστηρίου και σε υψηλής ποιότητας ματ λευκό φινίρισμα ώστε να ταιριάζει απόλυτα στην εσωτερική μονάδα
- Online ελεγκτής (προαιρετικό): ελέγχετε την εσωτερική σας μονάδα από οποιαδήποτε τοποθεσία μέσω smartphone, φορητού υπολογιστή, Η/Υ, tablet ή οθόνης αφής
- Εξοικονόμηση ενέργειας κατά τη λειτουργία αναμονής: ελαττώνει την κατανάλωση ρεύματος κατά περίπου 80 % κατά τη λειτουργία σε κατάσταση αναμονής. Εάν δεν εντοπιστούν άτομα για περισσότερο από 20 λεπτά, το σύστημα γυρίζει αυτόματα σε λειτουργία εξοικονόμησης ρεύματος.

1



## 2 Τεχνικά χαρακτηριστικά

2-1 Τεχνικά χαρακτηριστικά				FTXS20K	FTXS25K	FTXS35K	FTXS42K	FTXS50K	
Περιβάλημα	Colour			Λευκό					
Διαστάσεις	Μονάδα	Ύψος/Πλάτος/ Βάθος	mm	289/780/215		298/900/215			
	Συσκευασμένη μονάδα	Ύψος/Πλάτος/ Βάθος	mm	346/850/274		290/977/371			
Βάρος	Μονάδα		kg	8		11			
	Συσκευασμένη μονάδα		kg	12		15			
Εναλλάκτης θερμότητας	Μήκος		mm	610		665 / 660			
	Σειρές	Ποσότητα		2		2 / 1			
	Βήμα πτερυγίου		mm	1,4		1,4 / 1,6			
	Στάδια	Ποσότητα		14		18 / 8			
	Tube type			Hi-XA (7)		Ψ6,35 Hi-XB			
	Πτερύγιο	Τύπος		Πτερύγιο ML (πολλαπλών περισίδων)		Πτερύγιο πολλαπλών σχισμών			
Ανεμιστήρας	Τύπος			Ανεμιστήρας εγκάρσιας ροής					
	Ταχύτητα ροής αέρα	Ψύξη	Υψ.	m <sup>3</sup> /min	8,8	9,1	11,2		11,9
				cfm	311	321	395		420
			Ονομ.	m <sup>3</sup> /min	8,8	9,1	11,2		11,9
				cfm	311	321	395		420
			Χαμηλή	m <sup>3</sup> /min	4,7	5,0	5,8	7,0	7,4
		cfm		166	177	205	247	261	
		Αθόρυβη λειτουργία	m <sup>3</sup> /min	3,9		4,1		4,5	
			cfm	138		145		159	
		Θέρμανση	Υψ.	m <sup>3</sup> /min	9,5	10,0	12,1	12,4	13,3
				cfm	335	353	427	438	470
	Ονομ.		m <sup>3</sup> /min	7,8	8,0	9,3	10,0	10,8	
			cfm	275	282	328	353	381	
	Χαμηλή		m <sup>3</sup> /min	6,0		6,5	7,8	8,4	
			cfm	212		230	275	297	
	Αθόρυβη λειτουργία	m <sup>3</sup> /min	4,3		4,2	5,2	5,5		
cfm		152		148	184	194			
Κινητήρας ανεμιστήρα	Model			MM6C02J2VA		KFD-280-23-8C			
	Ταχύτητα	Steps		5 + silent. + auto					
		Ψύξη	Υψ./Μέτρια/ Χαμηλή / Αθόρυβη λειτουργία	rpm	1.330/1.050/780/ 670	1.370/1.090/820/ 670	1.330/1.050/780/ 600	1.330/1.110/900/ 600	1.400/1.170/940/ 650
	Θέρμανση	Υψ./Μέτρια/ Χαμηλή / Αθόρυβη λειτουργία	rpm	1.360/1.140/920/ 690	1.410/1.160/920/ 690	1.420/1.130/850/ 610	1.450/1.210/980/ 720	1.540/1.290/ 1.040/750	
Εξοδος	Υψ.	W	16		-				
Στάθμη ηχητικής ισχύος	Ψύξη	Ονομ.	dBA	58		59		60	
	Θέρμανση	Ονομ.	dBA	58		59		60	
Στάθμη ηχητικής πίεσης	Ψύξη	Υψ./Ονομ./ Χαμηλή/Αθόρυβη λειτουργία	dBA	40/32/24/19	41/33/25/19	45/37/29/19	45/39/33/21	46/40/34/23	
	Θέρμανση	Υπερ-υψηλό/Υψ./ Ονομ./Χαμηλή/ Αθόρυβη λειτουργία	dBA	-40/34/27/19	-41/34/27/19	-45/39/29/19	-45/39/33/22	-47/40/34/24	

## 2 Τεχνικά χαρακτηριστικά

2-1 Τεχνικά χαρακτηριστικά			FTXS20K	FTXS25K	FTXS35K	FTXS42K	FTXS50K
Piping connections	Υγρού	ΕξΔάμ.	6,35				
	Αερίου	ΕξΔάμ.	9,5				12,7
	Drain		18				
	Heat insulation		Σωληνώσεις υγρού και σωληνώσεις αερίου				
Έλεγχος θερμοκρασίας			Έλεγχος μέσω μικροεπεξεργαστή				
Air direction control			Δεξιά, Αριστερά, Οριζόντια, Προς τα κάτω				
Φίλτρο αέρα	Τύπος		Αφαιρούμενο / πλενόμενο / με επεξεργασία κατά της ανάπτυξης μούχλας				

Στάνταρτ εξαρτήματα : Φωτοκαταλυτικό φίλτρο αέρα από πτάνιο με επκάλυψη απατίτη; Ποσότητα : 2;

Στάνταρτ εξαρτήματα : Βίδες στερέωσης εσωτερικής μονάδας; Ποσότητα : 2;

Στάνταρτ εξαρτήματα : Πλάκα στήριξης; Ποσότητα : 1;

Στάνταρτ εξαρτήματα : Υποδοχή τηλεχειριστηρίου; Ποσότητα : 1;

Στάνταρτ εξαρτήματα : Μπαταρίες; Ποσότητα : 2;

Στάνταρτ εξαρτήματα : Ασύρματο τηλεχειριστήριο; Ποσότητα : 1;

Στάνταρτ εξαρτήματα : Εγχειρίδιο χειρισμού; Ποσότητα : 1;

Στάνταρτ εξαρτήματα : Εγχειρίδιο εγκατάστασης; Ποσότητα : 1;

2-2 Ηλεκτρολογικά χαρακτηριστικά				FTXS20K	FTXS25K	FTXS35K	FTXS42K	FTXS50K
Power supply	Όνομα			-		V1		
	Φάση			1~				
	Συχνότητα	Hz	50					
	Voltage	V	220-240					
Ρεύμα	Ονομαστικό ρεύμα λειτουργίας - 50Hz	Ψύξη	A	0,19 (1) / 0,18 (2) / 0,17 (3)	0,12 (2) / 0,12 (3) / 0,11 (4)	0,11 (2) / 0,11 (3) / 0,11 (4)	0,12 (2) / 0,12 (3) / 0,11 (4)	
		Θέρμανση	A	0,19 (1) / 0,18 (2) / 0,17 (3)	0,13 (2) / 0,13 (3) / 0,12 (4)	0,14 (2) / 0,14 (3) / 0,13 (4)	0,15 (2) / 0,14 (3) / 0,14 (4)	
Συνδέσεις καλωδίωσης - 50Hz	Για τροφοδοσία ισχύος	Παρατήρηση	3 for power supply. 4 for interunit wiring (Earth wire included)					

### Σημειώσεις

(1) 220V

(2) 230V

(3) 240V

(4) Κατά τη σύνδεση με σύστημα εξωτερικής μονάδας multi, ανατρέξτε στις προδιαγραφές του συστήματος multi που πρόκειται να συνδεθεί.

# 1 Χαρακτηριστικά

- Ο αισθητήρας κίνησης εξοικονομεί ενέργεια σε άδειους χώρους: όταν το δωμάτιο είναι άδειο, η μονάδα περνά στο οικονομικό πρόγραμμα μετά από 20 λεπτά και τίθεται ξανά σε λειτουργία όταν κάποιος άτομο μπει στο δωμάτιο.
- Η λειτουργία ECONO μειώνει την κατανάλωση ηλεκτρικού ρεύματος επιτρέποντας έτσι τη χρήση άλλων συσκευών που απαιτούν μεγάλη κατανάλωση ρεύματος.
- Η παροχή αέρα 3D συνδυάζει κατακόρυφη και οριζόντια αυτόματη κίνηση των πτερυγίων κυκλοφορώντας έτσι ένα ρεύμα θερμού ή δροσερού αέρα ακριβώς στις γωνίες ακόμη και μεγάλων χώρων (μόνο κλάση 50,60,71).
- Η λειτουργία ευχάριστης ατμόσφαιρας εξασφαλίζει λειτουργία χωρίς ρεύματα εμποδίζοντας την απευθείας παροχή ζεστού ή ψυχρού αέρα στο σώμα
- Η νυχτερινή λειτουργία εξοικονομεί ενέργεια αποτρέποντας την υπερβολική ψύξη ή θέρμανση κατά τη διάρκεια της νύχτας.
- Online ελεγκτής (προαιρετικό): ελέγχετε την εσωτερική σας μονάδα από οποιαδήποτε τοποθεσία μέσω smartphone, φορητού υπολογιστή, H/Y, tablet ή οθόνης αφής
- Αθόρυβη λειτουργία εσωτερικής / εξωτερικής μονάδας: τα κουμπιά 'Silent' (Αθόρυβη λειτουργία) του τηλεχειριστηρίου μειώνει την ηχητική στάθμη λειτουργίας της εσωτερικής και/ή της εξωτερικής μονάδας κατά 3dBA
- Φωτοκαταλυτικό φίλτρο αέρα από τιτάνιο με επικάλυψη απαιτεί το οποίο απομακρύνει τα μικροσκοπικά σωματίδια του αέρα, διασπά αποτελεσματικά τις οσμές και συμβάλλει στην παρεμπόδιση της διασποράς βακτηρίων και ιών, εξασφαλίζοντας σταθερή παροχή καθαρού αέρα
- Για ταχεία θέρμανση ή ψύξη μπορείτε να επιλέξετε την ισχυρή λειτουργία: αφού κλείσετε το πρόγραμμα ισχυρής λειτουργίας, η μονάδα επιστρέφει στην προεπιλεγμένη λειτουργία.
- Ο 24ωρος χρονοδιακόπτης μπορεί να ρυθμιστεί ώστε να ξεκινήσει η λειτουργία ψύξης ή θέρμανσης οποιαδήποτε στιγμή κατά τη διάρκεια του 24ώρου.
- Τρία τηλεχειριστήρια με καλώδιο σας παρέχουν τη δυνατότητα κεντρικού ελέγχου αρκετών μονάδων: κεντρικό τηλεχειριστήριο, ενιαίος έλεγχος on/off, χρονοδιακόπτης προγραμματισμού
- Ο εβδομαδιαίος χρονοδιακόπτης μπορεί να ρυθμιστεί ώστε να ξεκινήσει η λειτουργία ψύξης ή θέρμανσης οποιαδήποτε στιγμή σε ημερήσια ή εβδομαδιαία βάση.



								
Αισθητήρας κίνησης	Νυχτερινό πρόγραμμα λειτουργίας	Μόνο ανεμιστήρας	Πρόγραμμα ευχάριστης ατμόσφαιρας	Ισχυρή λειτουργία	Αυτόματη εναλλαγή ψύξης/θέρμανσης	Αθόρυβη λειτουργία εσωτερικής μονάδας	Αθόρυβη λειτουργία εξωτερικής μονάδας	Τρισδιάστατη ροή αέρα
								
Αυτόματη κατακόρυφη κίνηση πτερυγίων	Αυτόματη οριζόντια κίνηση πτερυγίων	Αυτόματη ρύθμιση ταχύτητας ανεμιστήρα	Διαβαθμίσεις ρύθμισης ταχύτητας ανεμιστήρα	Πρόγραμμα αφύγρασης	Φωτοκαταλυτικό φίλτρο αέρα από τιτάνιο με επικάλυψη απαιτείται.	Εβδομαδιαίος χρονοδιακόπτης	24ωρος χρονοδιακόπτης	Τηλεχειριστήριο υπερύθρων
								
Αυτόματη επανεκκίνηση	Αυτοδιαγνωστικός έλεγχος	Δυνατότητα σύνδεσης πολλών μονάδων	Super Multi Plus					

## 2 Τεχνικά χαρακτηριστικά

2-1 Τεχνικά χαρακτηριστικά				FTXS60G		FTXS71G		
Ισχύς εισόδου	Ψύξη	Όνομ.	kW	0,040 (2) / 0,040 (3) / 0,040 (4)		0,045 (2) / 0,045 (3) / 0,045 (4)		
	Θέρμανση	Όνομ.	kW	0,045 (2) / 0,045 (3) / 0,045 (4)		0,060 (2) / 0,060 (3) / 0,060 (4)		
Περίβλημα	Χρώμα			Λευκό				
Διαστάσεις	Μονάδα	Ύψος/Πλάτος/ Βάθος	mm	290/1.050/250				
	Συσκευασμένη μονάδα	Ύψος/Πλάτος/ Βάθος	mm	361/1.145/364				
Βάρος	Μονάδα		kg	12				
	Συσκευασμένη μονάδα		kg	18				
Συσκευασία	Βάρος		kg	-		6		
Εναλλάκτης θερμότητας	Μήκος		mm	863				
	Σειρές	Ποσότητα		2				
	Βήμα περυγίου		mm	1,4				
	Στάδια	Ποσότητα		16				
	Τύπου σωλήνα		7Hi-XD					
	Περύγιο	Τύπος		Πτερύγιο ML (πολλαπλών περσίδων)				
Ανεμιστήρας	Τύπος			Ανεμιστήρας εγκάρσιας ροής				
	Ταχύτητα ροής αέρα	Ψύξη	Υψ.	m <sup>3</sup> /min	16,0		17,2	
				cfm	565		607	
			Όνομ.	m <sup>3</sup> /min	16,0		17,2	
				cfm	565		607	
			Χαμηλή	m <sup>3</sup> /min	11,3		11,5	
				cfm	399		406	
		Αθόρυβη λειτουργία	m <sup>3</sup> /min	10,1		10,5		
			cfm	357		371		
		Θέρμανση	Υψ.	m <sup>3</sup> /min	17,2		19,5	
				cfm	607		689	
			Όνομ.	m <sup>3</sup> /min	14,9		16,7	
				cfm	526		590	
	Χαμηλή		m <sup>3</sup> /min	12,6		14,2		
cfm			445		501			
Αθόρυβη λειτουργία	m <sup>3</sup> /min	11,3		12,6				
	cfm	399		445				
Κινητήρας ανεμιστήρα	Model			ARW3001DA				
	Ταχύτητα	Διαβαθμίσεις		5 + silent. + auto				
		Ψύξη	Υψ./ Μέτρια/ Χαμηλή / Αθόρυβη λειτουργία	rpm	1.330/1.170/1.010/920		1.410/1.220/1.040/950	
	Θέρμανση	Υψ./ Μέτρια/ Χαμηλή / Αθόρυβη λειτουργία	rpm	1.360/1.200/1.040/950		1.520/1.330/1.150/1.040		
Εξοδος	Υψ.		W				43	
Στάθμη ηχητικής ισχύος	Ψύξη	Υψ./Όνομ.		dB(A)		61/60		
	Θέρμανση	Υψ.		dB(A)		60		
						62		

## 2 Τεχνικά χαρακτηριστικά

2-1 Τεχνικά χαρακτηριστικά				FTXS60G	FTXS71G
Στάθμη ηχητικής πίεσης	Ψύξη	Υψ./Ονομ./Χαμηλή/Αθόρυβη λειτουργία	dBA	45/41/36/33	46/42/37/34
	Θέρμανση	Υπερ-υψηλό/Υψ./Ονομ./Χαμηλή/Αθόρυβη λειτουργία	dBA	-/44/40/35/32	-/46/42/37/34
Ψυκτικό μέσο	Τύπος			R-410A	
Συνδέσεις σωληνώσεων	Υγρού	Εξ.Διάμ.	6,35		
	Αερίου	Εξ.Διάμ.	12,7	15,9	
	Συμπυκνωμάτων			18	
	Θερμομόνωση			Σωληνώσεις υγρού και σωληνώσεις αερίου	
Έλεγχος θερμοκρασίας			Έλεγχος μέσω μικροεπεξεργαστή		
Ρύθμιση κατεύθυνσης αέρα			Δεξιά, Αριστερά, Οριζόντια, Προς τα κάτω		
Φίλτρο αέρα	Τύπος			Αφαιρούμενο / πλενόμενο / με επεξεργασία κατά της ανάπτυξης μούχλας	

Στάνταρτ εξαρτήματα : ; Ποσότητα : Φωτοκαταλυτικό φίλτρο καθαρισμού αέρα από τιτάνιο με επικάλυψη απατίτη χωρίς πλαίσιο;

Στάνταρτ εξαρτήματα : Μπαταρίες; Ποσότητα : 2;

Στάνταρτ εξαρτήματα : Βίδες στερέωσης εσωτερικής μονάδας; Ποσότητα : 2;

Στάνταρτ εξαρτήματα : Πλάκα στήριξης; Ποσότητα : 1;

Στάνταρτ εξαρτήματα : Υποδοχή τηλεχειριστηρίου; Ποσότητα : 1;

Στάνταρτ εξαρτήματα : Ασύρματο τηλεχειριστήριο; Ποσότητα : 1;

Στάνταρτ εξαρτήματα : Εγχειρίδιο εγκατάστασης; Ποσότητα : 1;

Στάνταρτ εξαρτήματα : Εγχειρίδιο χειρισμού; Ποσότητα : 1;

Στάνταρτ εξαρτήματα : Φωτοκαταλυτικό φίλτρο αέρα από τιτάνιο με επικάλυψη απατίτη.; Ποσότητα : 2;

Στάνταρτ εξαρτήματα : Φωτοκαταλυτικό φίλτρο καθαρισμού αέρα από τιτάνιο με επικάλυψη απατίτη χωρίς πλαίσιο; Ποσότητα : 2;

2-2 Ηλεκτρολογικά χαρακτηριστικά				FTXS60G	FTXS71G
Τροφοδοσία ισχύος	Όνομα			V1	
	Φάση			1~	
	Συχνότητα	Hz	50		
	Τάση	V	220-240		
Ρεύμα	Ονομαστικό ρεύμα λειτουργίας - 50Hz	Ψύξη	A	0,19 (2) / 0,18 (3) / 0,17 (4)	0,21 (2) / 0,20 (3) / 0,19 (4)
		Θέρμανση	A	0,21 (2) / 0,20 (3) / 0,19 (4)	0,28 (2) / 0,27 (3) / 0,26 (4)
Συνδέσεις καλωδίωσης - 50Hz	Για τροφοδοσία ισχύος	Παρατήρηση	3 for power supply. 4 for interunit wiring (Earth wire included)		

### Σημειώσεις

(1) SL: Αθόρυβη λειτουργία ανεμιστήρα για τη ρύθμιση ταχύτητας ροής αέρα

(2) 220V

(3) 230V

(4) 240V

# 1 Χαρακτηριστικά

- Βελτιστοποιημένη λύση θέρμανσης για την κατοικία σας
- Εξοικονόμηση ενέργειας κατά τη λειτουργία αναμονής: ελαττώνει την κατανάλωση ρεύματος κατά περίπου 80 % κατά τη λειτουργία σε κατάσταση αναμονής. Εάν δεν εντοπιστούν άτομα για περισσότερο από 20 λεπτά, το σύστημα γυρίζει αυτόματα σε λειτουργία εξοικονόμησης ρεύματος.
- Αθόρυβη λειτουργία εξωτερικής μονάδας: Το πλήκτρο "αθόρυβης λειτουργίας" στο τηλεχειριστήριο μειώνει το θόρυβο λειτουργίας της εξωτερικής μονάδας κατά 3dBA εξασφαλίζοντας χαμηλά επίπεδα θορύβου ώστε να μην παρενοχλούνται οι περριοίκοι.
- Εξωτερικές μονάδες με δυνατότητα σύνδεσης ζεύγους
- Οι εξωτερικές μονάδες της Daikin είναι κομψές, γερές και μπορούν εύκολα να τοποθετηθούν στην οροφή, τη βεράντα ή σε εξωτερικό τοίχο.
- Οι εξωτερικές μονάδες είναι εξοπλισμένες με σπυροειδή συμπιεστή που διακρίνεται για τη χαμηλή στάθμη θορύβου και την υψηλή ενεργειακή του απόδοση.
- Πτερύγιο εναλλάκτη θερμότητας εξωτερικής με αντιδιαβρωτική προστασία



Inverter



Εξοικονόμηση ενέργειας κατά τη λειτουργία αναμονής



Ισχυρή λειτουργία



Αυτόματη εναλλαγή ψύξης/θέρμανσης



Αθόρυβη λειτουργία εξωτερικής μονάδας



## 2 Τεχνικά χαρακτηριστικά

2-1 Ονομαστική απόδοση και ονομαστική είσοδος			FTXS20K/RXS20L	FTXS25K/RXS25L	FTXS35K/RXS35L	FTXS42K/RXS42L	FTXS50K/RXS50L	
Απόδοση ψύξης	Ελάχ.	kW	1,3		1,4	1,7		
		Btu/h	4.400		4.800	5.800		
		kcal / ωρ.	1.120		1.200	1.460		
	Ονομ.	kW	2,00	2,5	3,5	4,20	5,00	
		Btu/h	6.800	8.500	11.900	14.300	17.100	
		kcal / ωρ.	1.720	2.150	3.010	3.610	4.300	
	Μέγ.	kW	2,8	3,2	4,0	5,0	5,3	
		Btu/h	9.600	10.900	13.600	17.100	18.100	
		kcal / ωρ.	2.410	2.750	3.440	4.300	4.560	
Απόδοση θέρμανσης	Ελάχ.	kW	1,3		1,4	1,7		
		Btu/h	4.400		4.800	5.800		
		kcal / ωρ.	1.120		1.200	1.460		
	Ονομ.	kW	2,5	2,8	4,00	5,40	5,80	
		Btu/h	8.500	9.600	13.600	18.400	19.800	
		kcal / ωρ.	2.150	2.410	3.440	4.640	4.990	
	Μέγ.	kW	4,3	4,7	5,2	6,0	6,5	
		Btu/h	14.700	16.000	17.700	20.500	22.200	
		kcal / ωρ.	3.700	4.040	4.470	5.160	5.590	
Ισχύς εισόδου	Ψύξη	Ελάχ.	0,320		0,350	0,320	0,350	
		Ονομ.	0,430	0,570	0,860	1,180	1,410	
		Μέγ.	0,760	1,000	1,190	2,330	1,810	
	Θέρμανση	Ελάχ.	0,310		0,340	0,400	0,300	
		Ονομ.	0,530	0,600	0,840	1,310	1,450	
		Μέγ.	1,120	1,410	1,460	1,980	2,000	
Εποχιακή απόδοση (σύμφωνα με το EN14825)	Ψύξη	Ενεργειακή σήμανση		A++				
		Σχέδιο P	kW	2,00	2,50	3,50	4,20	5,00
		SEER		7,40	7,90	7,47	6,80	
		Ετήσια κατανάλωση ενέργειας	kWh	95	111	164	216	257
	Θέρμανση (μέσο κλίμα)	Ενεργειακή σήμανση		A++			A+	
		Σχέδιο P	kW	2,30	2,50	3,60	4,00	4,60
		SCOP		4,77	4,78	4,85	4,20	
		Ετήσια κατανάλωση ενέργειας	kWh	675	732	1.039	1.334	1.535
Ονομ. απόδοση (ψύξη σε ονομαστικό φορτίο 35°/27°, θέρμανση σε ονομαστικό φορτίο 7°/20°)	EER		4,65	4,39	4,07	3,56	3,55	
	COP		4,72	4,67	4,76	4,12	4,00	
	Ετήσια καταν. ενέργειας		kWh	215	285	430	590	705
	Ενεργειακή σήμανση	Ψύξη	A					
		Θέρμανση	A					
Συνδέσεις σωληνώσεων	Υγρού	Εξ. Διάμ.	mm				6	
	Αερίου	Εξ. Διάμ.	mm				9,5	12,7
	Συμπυκνωμάτων	Εξ. Διάμ.	mm				18	
	Θερμομόνωση		Σωληνώσεις υγρού και σωληνώσεις αερίου					
Ρεύμα	Ονομαστικό ρεύμα λειτουργίας - 50Hz	Ψύξη	A	2,4 (2) / 2,3 (3) / 2,2 (4)	3,2 (2) / 3,1 (3) / 3,0 (4)	4,3 (2) / 4,1 (3) / 3,9 (4)	6,0 (2) / 5,7 (3) / 5,5 (4)	6,6 (2) / 6,3 (3) / 6,0 (4)
		Θέρμανση	A	2,8 (2) / 2,7 (3) / 2,6 (4)	3,3 (2) / 3,2 (3) / 3,1 (4)	4,3 (2) / 4,1 (3) / 3,9 (4)	6,6 (2) / 6,3 (3) / 6,0 (4)	6,8 (2) / 6,5 (3) / 6,2 (4)

## 2 Τεχνικά χαρακτηριστικά

### Σημειώσεις

- (1) EER/COP σύμφωνα με το Eurovent 2012, για χρήση μόνο εκτός ΕΕ  
 (2) 220V  
 (3) 230V  
 (4) 240V

2

2-2 Ονομαστική απόδοση και ονομαστική είσοδος				FTXS60G/RXS60L
Απόδοση ψύξης	Ελάχ.		kW	1,7
			Btu/h	5.800
			kcal / ωρ.	1.460
	Ονομ.		kW	6,0
			Btu/h	20.500
			kcal / ωρ.	5.160
	Μέγ.		kW	6,7
			Btu/h	22.900
			kcal / ωρ.	5.760
Απόδοση θέρμανσης	Ελάχ.		kW	1,7
			Btu/h	5.800
			kcal / ωρ.	1.460
	Ονομ.		kW	7,0
			Btu/h	23.900
			kcal / ωρ.	6.020
	Μέγ.		kW	8,0
			Btu/h	27.300
			kcal / ωρ.	6.880
Ισχύς εισόδου	Ψύξη	Ελάχ.	kW	0,440
		Ονομ.	kW	1,990
		Μέγ.	kW	2,400
	Θέρμανση	Ελάχ.	kW	0,400
		Ονομ.	kW	2,040
		Μέγ.	kW	2,810
Εποχιακή απόδοση (σύμφωνα με το EN14825)	Ψύξη	Ενεργειακή σήμανση		A
		Σχέδιο P	kW	6,00
		SEER		5,58
		Ετήσια κατανάλωση ενέργειας	kWh	376
	Θέρμανση (μέσο κλίμα)	Ενεργειακή σήμανση		A
		Σχέδιο P	kW	4,80
		SCOP		3,89
		Ετήσια κατανάλωση ενέργειας	kWh	1.728
Ονομ. απόδοση (ψύξη σε ονομαστικό φορτίο 35°/27°, θέρμανση σε ονομαστικό φορτίο 7°/20°)	EER		3,02	
	COP		3,43	
	Ετήσια καταν. ενέργειας		kWh	995
	Ενεργειακή σήμανση	Ψύξη	B	
	Ενεργειακή σήμανση	Θέρμανση	B	
Συνδέσεις σωληνώσεων	Υγρού	Εξ.Διάμ.	mm	6
	Αερίου	Εξ.Διάμ.	mm	12,7
	Συμπυκνωμάτων	Εξ.Διάμ.	mm	18
	Θερμομόνωση			Σωληνώσεις υγρού και σωληνώσεις αερίου
Ρεύμα	Ονομαστικό ρεύμα λειτουργίας - 50Hz	Ψύξη	A	9,2 (2) / 8,8 (3) / 8,4 (4)
		Θέρμανση	A	9,4 (2) / 9,0 (3) / 8,6 (4)

## 2 Τεχνικά χαρακτηριστικά

2-12 Τεχνικά χαρακτηριστικά				RXS20L	RXS25L	RXS35L	RXS42L	RXS50L	RXS60L			
Συσκευασία	Βάρος			kg	4	-	6	-	-			
Εναλλάκτης θερμότητας	Μήκος			mm	805		810	845				
	Σειρές	Ποσότητα			2							
	Βήμα πτερυγίου			mm	1,4		1,5	1,8				
	Στάδια	Ποσότητα			24							
	Τύπου σωλήνα				7Hi-XD		ø8 Hi-XD	Hi-XA (8)				
	Πτερύγιο	Τύπος			Πτερύγια μπακλαβαδωτών περσίδων			Πτερύγιο με επικάλυψη		Πτερύγια μπακλαβαδωτών περσίδων		
Συμπίεστής	Μοντέλο	1YC23APXDC				2YC36BXD#C						
	Τύπος	Ερμητικά κλειστός συμπίεστής swing										
	Έξοδος	W		600			1.100					
Ανεμιστήρας	Τύπος				Ανεμιστήρας έλικας							
	Ταχύτητα ροής αέρα	Ψύξη	Υψ.	m <sup>3</sup> /min	33,5	36,0	37,3	50,9	50,2			
				cfm	1.183	1.271	1.317	1.797	1.798			
	Εξαιρετικά χαμηλές	Εξαιρετικά χαμηλές	Υψ.	m <sup>3</sup> /min	30,1			30,6	48,9	45,0		
				cfm	1.063			1.080	1.727	1.589		
	Θέρμανση	Θέρμανση	Υψ.	m <sup>3</sup> /min	28,3			31,3	45,0	46,3		
				cfm	999			1.105	1.589	1.635		
			Εξαιρετικά χαμηλές	Εξαιρετικά χαμηλές	Υψ.	m <sup>3</sup> /min	25,6			27,2	43,1	46,3
						cfm	904			960	1.522	1.635
	Κινητήρας ανεμιστήρα	Μοντέλο				ARS6401DA		ARS6402DA	D50R-28	KFD-380-50-8D		
Έξοδος				W		23		50	53			
Ταχύτητα		Ψύξη	Υψ.	rpm	860		920	890	780	860		
				Εξαιρετικά χαμηλές	rpm	780			790	670	-	
Θέρμανση		Θέρμανση	Υψ.	rpm	860			890	720	740		
				Χαμηλή	rpm	-				740		
			Εξαιρετικά χαμηλές	rpm	740			780	670	-		
Στάθμη ηχητικής ισχύος	Θέρμανση			dBA	58	59	61	62				
Στάθμη ηχητικής πίεσης	Ψύξη	Υψ.		dBA	46		48		49			
		Χαμηλή		dBA	-				44	46		
		Αθόρυβη λειτουργία		dBA	43		44		-			
	Θέρμανση	Υψ.		dBA	47		48		49			
		Χαμηλή		dBA	-				45	46		
		Αθόρυβη λειτουργία		dBA	44		45		-			
Εύρος λειτουργίας	Ψύξη	Περιβάλλοντος	Ελάχ.	°CDB	-10							
			Μέγ.	°CDB	46							
	Θέρμανση	Περιβάλλοντος	Ελάχ.	°CWB	-15							
			Μέγ.	°CWB	18							
Ψυκτικό μέσο	Τύπος				R-410A							
	Φορτίο				kg	1,0	1,20	1,3	1,7	1,5		
	GWP				1.975							
Ψυκτικό λάδι	Τύπος				FVC50K							
	Φορτισμένος όγκος				l	0,375		0,650				

## 2 Τεχνικά χαρακτηριστικά

2-12 Τεχνικά χαρακτηριστικά				RXS20L	RXS25L	RXS35L	RXS42L	RXS50L	RXS60L	
Συνδέσεις σωληνώσεων	Υγρού	Εξ.Διάμ.	mm	-	-	6,35	-	6,35		
	Αερίου	Εξ.Διάμ.	mm	-	-	9,5	-	12,7		
	Συμπυκνωμάτων	Εσ.Διάμ.	mm	-						
		Εξ.Διάμ.	mm	-	-	18,0	-	18	VP20 (Εξωτερική διάμ. 26, Εσωτερική διάμ. 20)	
	Μήκος σωληνώσεων	Μέγ.	OU - IU	m	-	-	20	-	30	
	Πρόσθετο φορτίο ψυκτικού			kg/m	-	-	0,020 (για μήκος σωληνώσεων μεγαλύτερο από 10m)	-	0,020 (για μήκος σωληνώσεων μεγαλύτερο από 10m)	
	Υψομετρική διαφορά	ΕΣ.-ΕΞ.	Μέγ.	m	-	-	15	-	20,0	
Θερμομόνωση				-	-	Σωληνώσεις υγρού και σωληνώσεις αερίου	-	Σωληνώσεις υγρού και σωληνώσεις αερίου		

2-13 Ηλεκτρολογικά χαρακτηριστικά				RXS20L	RXS25L	RXS35L	RXS42L	RXS50L	RXS60L	
Τροφοδοσία ισχύος	Όνομα			V1						
	Φάση			1~						
	Συχνότητα			Hz						
	Τάση			220-240			220-230-240			
Ρεύμα	Ονομαστικό ρεύμα λειτουργίας (RLA)	Ψύξη	A	2,21 (2) / 2,12 (3) / 2,03 (4)	4,92 (2) / 4,74 (3) / 4,55 (4)	5,89 (2) / 5,59 (3) / 5,39 (4)	6,48 (1) / 6,18 (2) / 5,89 (3)	8,66 (1)		
		Θέρμανση	A	2,61 (2) / 2,52 (3) / 2,43 (4)	5,19 (2) / 4,96 (3) / 4,75 (4)	6,46 (2) / 6,16 (3) / 5,87 (4)	6,65 / 6,36 / 6,06	9,46 (1)		
	Ρεύμα εκκίνησης	Ψύξη	A	2,4	3,3	5,8	6,6	6,8	10,2	
		Θέρμανση	A	2,4	3,3	5,8	6,6	6,8	10,2	
Ρεύμα - 50Hz	Μέγιστα αμπέρ ασφάλειας (MFA)		A	-						
Ρεύμα - 60Hz	Μέγιστα αμπέρ ασφάλειας (MFA)		A	-						
Συνδέσεις καλωδιώσεων	Για τροφοδοσία ισχύος	Ποσότητα		-	-	3	-	3		
	Για σύνδεση με εσωτερική μονάδα	Ποσότητα		-	-	4	-	4		

### Σημειώσεις

- (1) 220V
- (2) 230V
- (3) 240V

# 1 Χαρακτηριστικά

- Εξοικονόμηση ενέργειας κατά τη λειτουργία αναμονής: ελαττώνει την κατανάλωση ρεύματος κατά περίπου 80 % κατά τη λειτουργία σε κατάσταση αναμονής. Εάν δεν εντοπιστούν άτομα για περισσότερο από 20 λεπτά, το σύστημα γυρίζει αυτόματα σε λειτουργία εξοικονόμησης ρεύματος.
- Εξωτερικές μονάδες με δυνατότητα σύνδεσης ζεύγους
- Οι εξωτερικές μονάδες της Daikin είναι κομψές, γερές και μπορούν εύκολα να τοποθετηθούν στην οροφή, τη βεράντα ή σε εξωτερικό τοίχο.
- Αθόρυβη λειτουργία εξωτερικής μονάδας: Το πλήκτρο "αθόρυβης λειτουργίας" στο τηλεχειριστήριο μειώνει το θόρυβο λειτουργίας της εξωτερικής μονάδας κατά 3dBA εξασφαλίζοντας χαμηλά επίπεδα θορύβου ώστε να μην παρενοχλούνται οι περίοικοι.
- Οι εξωτερικές μονάδες είναι εξοπλισμένες με σπειροειδή συμπιεστή που διακρίνεται για τη χαμηλή στάθμη θορύβου και την υψηλή ενεργειακή του απόδοση.

1



Inverter



Αθόρυβη  
λειτουργία  
εξωτερικής  
μονάδας

## 2 Τεχνικά χαρακτηριστικά

2-1 Ονομαστική απόδοση και ονομαστική είσοδος			FTXS71G/RXS71F8	
Απόδοση ψύξης	Ελάχ.		kW	2,3
			Btu/h	7.800
			kcal / ωρ.	1.980
	Ονομ.		kW	7,10
			Btu/h	24.200
			kcal / ωρ.	6.110
	Μέγ.		kW	8,5
			Btu/h	29.000
			kcal / ωρ.	7.310
Απόδοση θέρμανσης	Ελάχ.		kW	2,3
			Btu/h	7.800
			kcal / ωρ.	1.980
	Ονομ.		kW	8,20
			Btu/h	28.000
			kcal / ωρ.	7.050
	Μέγ.		kW	10,2
			Btu/h	34.800
			kcal / ωρ.	8.770
Ισχύς εισόδου	Ψύξη	Ελάχ.	kW	0,570
		Ονομ.	kW	2,350
		Μέγ.	kW	3,200
	Θέρμανση	Ελάχ.	kW	0,520
		Ονομ.	kW	2,550
		Μέγ.	kW	3,820
Εποχιακή απόδοση (σύμφωνα με το EN14825)	Ψύξη	Ενεργειακή σήμανση		A
		Σχέδιο P	kW	7,10
		SEER		5,28
		Ετήσια κατανάλωση ενέργειας	kWh	471
	Θέρμανση (μέσο κλίμα)	Ενεργειακή σήμανση		A
		Σχέδιο P	kW	6,20
		SCOP		3,81
		Ετήσια κατανάλωση ενέργειας	kWh	2.276
Ονομ. απόδοση (ψύξη σε ονομαστικό φορτίο 35°/27°, θέρμανση σε ονομαστικό φορτίο 7°/20°)	EER		3,02	
	COP		3,22	
	Ετήσια καταν. ενέργειας		kWh	1.175
	Ενεργειακή σήμανση	Ψύξη	B	
		Θέρμανση	C	
Συνδέσεις σωληνώσεων	Υγρού	Εξ. Διάμ.	mm	6
	Αερίου	Εξ. Διάμ.	mm	15,9
	Συμπυκνωμάτων	Εξ. Διάμ.	mm	18
	Θερμομόνωση			Σωληνώσεις υγρού και σωληνώσεις αερίου
Ρεύμα	Ονομαστικό ρεύμα λειτουργίας - 50Hz	Ψύξη	A	10,8 (2) / 10,4 (3) / 9,9 (4)
		Θέρμανση	A	11,7 (2) / 11,2 (3) / 10,7 (4)

### Σημειώσεις

- (1) EER/COP σύμφωνα με το Eurovent 2012, για χρήση μόνο εκτός ΕΕ
- (2) 220V
- (3) 230V
- (4) 240V

## 2 Τεχνικά χαρακτηριστικά

2-2 Τεχνικά χαρακτηριστικά				RXS71F8		
Έλεγχος απόδοσης	Μέθοδος			Με σύστημα Inverter		
Περιβλήμα	Χρώμα			Κρεμ_		
Διαστάσεις	Μονάδα	Ύψος	mm	770		
		Πλάτος	mm	900		
		Βάθος	mm	320		
	Συσκευασμένη μονάδα	Ύψος	mm	900		
		Πλάτος	mm	925		
		Βάθος	mm	390		
Βάρος	Μονάδα	kg	71			
	Συσκευασμένη μονάδα	kg	79			
Συσκευασία	Βάρος		kg	8		
Εναλλάκτης θερμότητας	Μήκος		mm	857		
	Σειρές	Ποσότητα		2		
	Βήμα πτερυγίου		mm	1,4		
	Στάδια	Ποσότητα		34		
	Τύπου σωλήνα		ø8 Hi-XSL			
	Πτερύγιο	Τύπος		Πτερύγια μπακλαβαδωτών περσίδων		
	Συμπίεστής	Μοντέλο		2YC63BXD#A		
Τύπος		Ερμητικά κλειστός συμπίεστής swing				
Έξοδος		W	1.920			
Ανεμιστήρας	Τύπος		Ανεμιστήρας έλικας			
	Ταχύτητα ροής αέρα	Ψύξη	Υψ.	m <sup>3</sup> /min	54,5	
				cfm	1.924	
		Εξαιρετικά χαμηλές	Υψ.	m <sup>3</sup> /min	46,0	
				cfm	1.624	
	Θέρμανση	Υψ.	m <sup>3</sup> /min	46,0		
			cfm	1.624		
		Εξαιρετικά χαμηλές	m <sup>3</sup> /min	46,0		
cfm			1.624			
Κινητήρας ανεμιστήρα	Μοντέλο		KFD-280-66-8A			
	Έξοδος		W	66		
	Ταχύτητα	Ψύξη	Υψ.	rpm	860	
			Εξαιρετικά χαμηλές	rpm	730	
	Θέρμανση	Υψ.	rpm	730		
		Εξαιρετικά χαμηλές	rpm	730		
	Στάθμη ηχητικής ισχύος	Θέρμανση		dBA	66	
Στάθμη ηχητικής πίεσης	Ψύξη	Υψ.	dBA	52		
		Αθόρυβη λειτουργία	dBA	49		
	Θέρμανση	Υψ.	dBA	52		
		Αθόρυβη λειτουργία	dBA	49		
Εύρος λειτουργίας	Ψύξη	Περιβάλλοντος	Ελάχ. °CDB	-10		
			Μέγ. °CDB	46		
	Θέρμανση	Περιβάλλοντος	Ελάχ. °CWB	-15		
			Μέγ. °CWB	18		
Ψυκτικό μέσο	Τύπος		R-410A			
	Φορτίο		kg	2,3		
	GWP		1.975			

## 2 Τεχνικά χαρακτηριστικά

2-2 Τεχνικά χαρακτηριστικά				RXS71F8
Ψυκτικό λάδι	Τύπος			FVC50K
	Φορτισμένος όγκος			l 0,750
Συνδέσεις σωληνώσεων	Συμπυκνωμάτων	Εσ. Διάμ.	mm	-
	Μήκος σωληνώσεων	Μέγ.	OU - IU	m 30
		Σύστημα	Χωρίς φορτίο	m
	Πρόσθετο φορτίο ψυκτικού			kg/m 0.02 (για μήκος σωληνώσεων μεγαλύτερο από 10m)
Υψομετρική διαφορά	ΕΣ.-ΕΞ.	Μέγ.	m	20

2-3 Ηλεκτρολογικά χαρακτηριστικά				RXS71F8
Τροφοδοσία ισχύος	Όνομα			V1
	Φάση			1~
	Συχνότητα		Hz	50
	Τάση		V	220-240
Ρεύμα	Ονομαστικό ρεύμα λειτουργίας (RLA)	Ψύξη	A	10,59 (2) / 10,20 (3) / 9,71 (4)
		Θέρμανση	A	11,42 (2) / 10,93 (3) / 10,44 (4)
	Ρεύμα εκκίνησης	Ψύξη	A	11,7
		Θέρμανση	A	11,7
Ρεύμα - 50Hz	Μέγιστα αμπέρ ασφάλειας (MFA)		A	-
Ρεύμα - 60Hz	Μέγιστα αμπέρ ασφάλειας (MFA)		A	-
Συνδέσεις καλωδιώσεων	Για τροφοδοσία ισχύος	Παρατήρηση	3 για τροφοδοσία ρεύματος, 4 για καλωδίωση μεταξύ μονάδων (συμπεριλαμβανομένης καλωδίωσης γείωσης)	

### Σημειώσεις

- (1) SL: Αθόρυβη λειτουργία ανεμιστήρα για τη ρύθμιση ταχύτητας ροής αέρα
- (2) 220V
- (3) 230V
- (4) 240V



## 4 Πίνακες απόδοσης

### 4 - 1 Πίνακες απόδοσης ψύξης/θέρμανσης

FTXS20K2V1B + RXS20L2V1B

Ψύξη 50Hz 220-240V

AFR	8,8
BF	0,16

Εσωτερικός χώρος		Εξωτερική θερμοκρ. (°CDB)																	
EWB	EDB	20			25			30			32			35			40		
(°C)	(°C)	TC	SHC	PI	TC	SHC	PI	TC	SHC	PI	TC	SHC	PI	TC	SHC	PI	TC	SHC	PI
14.0	20	2.05	1.76	0.33	1.96	1.72	0.36	1.86	1.68	0.39	1.83	1.66	0.41	1.77	1.64	0.43	1.68	1.59	0.46
16.0	22	2.14	1.73	0.33	2.05	1.69	0.36	1.95	1.65	0.40	1.92	1.64	0.41	1.86	1.62	0.43	1.77	1.58	0.46
18.0	25	2.23	1.85	0.33	2.14	1.81	0.37	2.05	1.78	0.40	2.01	1.76	0.41	1.95	1.74	0.43	1.86	1.70	0.46
19.0	27	2.28	1.98	0.33	2.19	1.95	0.37	2.09	1.91	0.40	2.06	1.90	0.41	2.00	1.88	0.43	1.91	1.84	0.46
22.0	30	2.42	1.92	0.34	2.32	1.89	0.37	2.23	1.86	0.40	2.19	1.85	0.41	2.14	1.83	0.43	2.05	1.80	0.46
24.0	32	2.51	1.88	0.34	2.42	1.86	0.37	2.32	1.83	0.40	2.29	1.82	0.42	2.23	1.80	0.43	2.14	1.77	0.47

Θέρμανση 50Hz 220-240V

AFR	9,5
-----	-----

Εσωτερικός χώρος		Εξωτερική θερμοκρ. (°CWB)											
EDB		-15		-10		-5		0		6		10	
(°C)		TC	PI	TC	PI	TC	PI	TC	PI	TC	PI	TC	PI
15.0		1.19	0.34	1.43	0.36	1.67	0.38	2.25	0.49	2.59	0.52	2.81	0.54
20.0		1.12	0.35	1.36	0.37	1.60	0.39	2.16	0.50	2.50	0.53	2.73	0.55
22.0		1.09	0.36	1.33	0.38	1.57	0.39	2.13	0.51	2.47	0.53	2.69	0.55
24.0		1.06	0.36	1.30	0.38	1.54	0.40	2.09	0.51	2.43	0.54	2.66	0.56
25.0		1.04	0.36	1.28	0.38	1.52	0.40	2.07	0.52	2.41	0.54	2.64	0.56
27.0		1.01	0.37	1.25	0.39	1.49	0.40	2.04	0.52	2.38	0.55	2.61	0.57

3D086702

#### ΣΥΜΒΟΛΑ

AFR:	Ταχύτητα ροής αέρα	(m <sup>3</sup> /λεπτό)
BF:	Συντελεστής παράκαμψης	
EWB:	Θερμοκρασία εισόδου υγρού βολβού	(°C)
EDB:	Θερμοκρασία εισόδου ξηρού βολβού	(°C)
TC:	Συνολική απόδοση	(kW)
SHC:	Αισθητή θερμαντική ικανότητα	(kW)
PI:	Ισχύς εισόδου	(kW)

#### ΣΗΜΕΙΩΣΕΙΣ

- Οι τιμές απόδοσης υπολογίζονται με βάση τις παρακάτω συνθήκες:  
(1) Ισοδύναμο μήκος σωληνώσεων ψυκτικού: 5m  
(2) Υψομετρική διαφορά: 0m
- αντιστοιχεί στις ονομαστικές ικανότητες και ισχύ εισόδου.

## 4 Πίνακες απόδοσης

### 4 - 1 Πίνακες απόδοσης ψύξης/θέρμανσης

FTXS25K2V1B + RXS25L2V1B

Ψύξη 50Hz 220-240V

AFR	9,1
BF	0,24

Εσωτερικός χώρος		Εξωτερική θερμοκρασία (°CDB)																	
EWB	EDB	20			25			30			32			35			40		
°C	°C	TC	SHC	PI	TC	SHC	PI	TC	SHC	PI	TC	SHC	PI	TC	SHC	PI	TC	SHC	PI
14.0	20.0	2.28	1.82	0.41	2.28	1.82	0.46	2.28	1.82	0.52	2.28	1.82	0.54	2.21	1.79	0.56	2.10	1.73	0.61
16.0	22.0	2.68	1.92	0.44	2.56	1.87	0.48	2.44	1.82	0.52	2.40	1.80	0.54	2.33	1.76	0.57	2.21	1.71	0.61
18.0	25.0	2.79	2.02	0.44	2.68	1.97	0.48	2.56	1.92	0.53	2.51	1.90	0.54	2.44	1.88	0.57	2.33	1.83	0.61
19.0	27.0	2.85	2.14	0.44	2.73	2.09	0.49	2.62	2.05	0.53	2.57	2.03	0.54	2.50	2.00	0.57	2.38	1.95	0.61
22.0	30.0	3.02	2.07	0.45	2.91	2.03	0.49	2.79	1.98	0.53	2.74	1.97	0.55	2.67	1.94	0.57	2.56	1.90	0.62
24.0	32.0	3.14	2.02	0.45	3.02	1.98	0.49	2.90	1.94	0.53	2.86	1.92	0.55	2.79	1.90	0.58	2.67	1.87	0.62

Θέρμανση 50Hz 220-240V

AFR	10,0
-----	------

Εσωτερικός χώρος		Εξωτερική θερμοκρασία (°CWB)											
EDB	°C	-15		-10		-5		0		6		10	
°C	°C	TC	PI	TC	PI	TC	PI	TC	PI	TC	PI	TC	PI
15.0	15.0	1.33	0.39	1.60	0.41	1.87	0.43	2.52	0.56	2.90	0.59	3.15	0.61
20.0	20.0	1.25	0.40	1.52	0.42	1.79	0.44	2.42	0.57	2.80	0.60	3.05	0.62
22.0	22.0	1.22	0.40	1.49	0.43	1.76	0.45	2.38	0.57	2.76	0.61	3.01	0.63
24.0	24.0	1.19	0.41	1.45	0.43	1.72	0.45	2.34	0.58	2.72	0.61	2.98	0.63
25.0	25.0	1.17	0.41	1.44	0.43	1.71	0.45	2.32	0.58	2.70	0.61	2.96	0.63
27.0	27.0	1.14	0.42	1.41	0.44	1.67	0.45	2.29	0.59	2.66	0.62	2.92	0.64

3D086600

#### ΣΥΜΒΟΛΑ

AFR:	Ταχύτητα ροής αέρα	(m <sup>3</sup> /λεπτό)
BF:	Συντελεστής παράκαμψης	
EWB:	Θερμοκρασία εισόδου υγρού βολβού	(°C)
EDB:	Θερμοκρασία εισόδου ξηρού βολβού	(°C)
TC:	Συνολική απόδοση	(kW)
SHC:	Αισθητή θερμαντική ικανότητα	(kW)
PI:	Ισχύς εισόδου	(kW)

#### ΣΗΜΕΙΩΣΕΙΣ

- Οι τιμές που αναφέρονται αντιπροσωπεύουν καθαρή απόδοση με μικρή απόκλιση που αντιστοιχεί στη θέρμανση του κινητήρα του ανεμιστήρα της εσωτερικής μονάδας.
- αντιστοιχεί στις ονομαστικές ικανότητες και ισχύ εισόδου.
- Τα TC, PI και SHC πρέπει να υπολογίζονται με γραμμική παρεμβολή, χρησιμοποιώντας τις τιμές των παραπάνω πινάκων. (Τιμές που βρίσκονται εκτός πινάκων δε θα πρέπει να χρησιμοποιούνται σε υπολογισμούς.)
- Σχετικά με SHC οι οποίες δεν αναφέρονται στον πίνακα, παρακαλούμε υπολογίστε τις με κατά προσέγγιση τιμές σε απευθείας αναλογία.
- Οι τιμές απόδοσης υπολογίζονται με βάση τις παρακάτω συνθήκες:
  - Ισοδύναμο μήκος σωληνώσεων ψυκτικού: 5m
  - Υψομετρική διαφορά: 0m
- Η ταχύτητα ροής αέρα (AFR) και ο συντελεστής παράκαμψης (BF) είναι ταξινομημένες στον ανωτέρω πίνακα.

## 4 Πίνακες απόδοσης

### 4 - 1 Πίνακες απόδοσης ψύξης/θέρμανσης

FTXS35K2V1B + RXS35L2V1B

Ψύξη 50Hz 220-240V

AFR	11,2
BF	0,12

Εσωτερικός χώρος		Εξωτερική θερμοκρασία (°CDB)																	
EWB °C	EDB °C	20			25			30			32			35			40		
		TC	SHC	PI	TC	SHC	PI	TC	SHC	PI	TC	SHC	PI	TC	SHC	PI	TC	SHC	PI
14.0	20.0	3.24	2.59	0.63	3.24	2.59	0.72	3.24	2.59	0.79	3.19	2.57	0.81	3.10	2.52	0.85	2.93	2.44	0.91
16.0	22.0	3.75	2.71	0.67	3.58	2.64	0.73	3.42	2.56	0.79	3.36	2.53	0.82	3.26	2.49	0.85	3.10	2.42	0.92
18.0	25.0	3.91	2.85	0.67	3.75	2.78	0.73	3.58	2.72	0.80	3.52	2.69	0.82	3.42	2.65	0.86	3.26	2.58	0.92
19.0	27.0	3.99	3.02	0.67	3.83	2.96	0.74	3.66	2.89	0.80	3.60	2.86	0.82	3.50	2.82	0.86	3.34	2.76	0.92
22.0	30.0	4.23	2.92	0.68	4.07	2.86	0.74	3.90	2.80	0.80	3.84	2.78	0.83	3.74	2.75	0.87	3.58	2.69	0.93
24.0	32.0	4.39	2.85	0.68	4.23	2.79	0.75	4.07	2.74	0.81	4.00	2.72	0.83	3.90	2.69	0.87	3.74	2.64	0.93

Θέρμανση 50Hz 220-240V

AFR	12,1
-----	------

Εσωτερικός χώρος		Εξωτερική θερμοκρασία (°CWB)											
EDB °C	TC	-15		-10		-5		0		6		10	
		TC	PI	TC	PI	TC	PI	TC	PI	TC	PI	TC	PI
15.0	1.90	0.54	2.29	0.57	2.67	0.60	3.60	0.78	4.14	0.82	4.50	0.85	
20.0	1.79	0.56	2.17	0.58	2.56	0.61	3.46	0.80	4.00	0.84	4.36	0.87	
22.0	1.74	0.56	2.12	0.59	2.51	0.62	3.40	0.81	3.94	0.85	4.31	0.88	
24.0	1.69	0.57	2.08	0.60	2.46	0.62	3.35	0.81	3.89	0.86	4.25	0.88	
25.0	1.67	0.57	2.05	0.60	2.44	0.63	3.32	0.82	3.86	0.86	4.22	0.89	
27.0	1.62	0.58	2.01	0.60	2.39	0.63	3.26	0.82	3.81	0.87	4.17	0.89	

3D086601

#### ΣΥΜΒΟΛΑ

AFR:	Ταχύτητα ροής αέρα	(m <sup>3</sup> /λεπτό)
BF:	Συντελεστής παράκαμψης	
EWB:	Θερμοκρασία εισόδου υγρού βολβού	(°C)
EDB:	Θερμοκρασία εισόδου ξηρού βολβού	(°C)
TC:	Συνολική απόδοση	(kW)
SHC:	Αισθητή θερμαντική ικανότητα	(kW)
PI:	Ισχύς εισόδου	(kW)

#### ΣΗΜΕΙΩΣΕΙΣ

- Οι τιμές που αναφέρονται αντιπροσωπεύουν καθαρή απόδοση με μικρή απόκλιση που αντιστοιχεί στη θέρμανση του κινητήρα του ανεμιστήρα της εσωτερικής μονάδας.
- αντιστοιχεί στις ονομαστικές ικανότητες και ισχύ εισόδου.
- Τα TC, PI και SHC πρέπει να υπολογίζονται με γραμμική παρεμβολή, χρησιμοποιώντας τις τιμές των παραπάνω πινάκων. (Τιμές που βρίσκονται εκτός πινάκων δε θα πρέπει να χρησιμοποιούνται σε υπολογισμούς.)
- Σχετικά με SHC οι οποίες δεν αναφέρονται στον πίνακα, παρακαλούμε υπολογίστε τις με κατά προσέγγιση τιμές σε απευθείας αναλογία.
- Οι τιμές απόδοσης υπολογίζονται με βάση τις παρακάτω συνθήκες:
  - Ισοδύναμο μήκος σωληνώσεων ψυκτικού: 5m
  - Υψομετρική διαφορά: 0m
- Η ταχύτητα ροής αέρα (AFR) και ο συντελεστής παράκαμψης (BF) είναι ταξινομημένες στον ανωτέρω πίνακα.

## 4 Πίνακες απόδοσης

### 4 - 1 Πίνακες απόδοσης ψύξης/θέρμανσης

FTXS42K2V1B + RXS42L2V1B

Ψύξη 50Hz 220-240V

AFR	11,2
BF	0,15

Θερμ.: Κελσίου/ TC, SHC, PI: kW

Εσωτερικός χώρος		Εξωτερική θερμοκρ. (°CDB)																	
EWB	EDB	20			25			30			32			35			40		
(°C)	(°C)	TC	SHC	PI	TC	SHC	PI	TC	SHC	PI	TC	SHC	PI	TC	SHC	PI	TC	SHC	PI
14.0	20.0	3.13	2.50	0.84	3.13	2.50	0.95	3.13	2.50	1.07	3.13	2.50	1.11	3.13	2.50	1.17	3.13	2.50	1.25
16.0	22.0	4.19	2.89	0.90	4.19	2.89	0.99	4.11	2.85	1.08	4.03	2.81	1.12	3.91	2.75	1.17	3.71	2.66	1.26
18.0	25.0	4.69	3.16	0.92	4.49	3.07	1.00	4.30	2.98	1.09	4.22	2.95	1.13	4.10	2.90	1.18	3.91	2.81	1.26
19.0	27.0	4.79	3.32	0.92	4.59	3.23	1.01	4.40	3.15	1.09	4.32	3.11	1.13	4.20	3.06	1.18	4.00	2.98	1.27
22.0	30.0	5.08	3.19	0.93	4.88	3.12	1.01	4.69	3.04	1.10	4.61	3.01	1.14	4.49	2.97	1.19	4.29	2.90	1.28
24.0	32.0	5.27	3.10	0.93	5.07	3.03	1.02	4.88	2.97	1.11	4.80	2.94	1.14	4.68	2.90	1.19	4.49	2.83	1.28

Θέρμανση 50Hz 220-240V

AFR	12,4
-----	------

Θερμ.: Κελσίου / TC, PI: kW

Εσωτερικός χώρος		Εξωτερική θερμοκρ. (°CWB)											
EDB		-15		-10		-5		0		6		10	
(°C)		TC	PI	TC	PI	TC	PI	TC	PI	TC	PI	TC	PI
15.0		2.57	0.84	3.09	0.89	3.61	0.93	4.85	1.22	5.59	1.28	6.07	1.32
20.0		2.41	0.87	2.93	0.91	3.45	0.95	4.67	1.25	5.40	1.31	5.89	1.35
22.0		2.35	0.88	2.87	0.92	3.39	0.96	4.59	1.26	5.33	1.32	5.81	1.36
24.0		2.29	0.89	2.80	0.93	3.32	0.97	4.52	1.27	5.25	1.33	5.74	1.38
25.0		2.25	0.89	2.77	0.93	3.29	0.98	4.48	1.27	5.21	1.34	5.65	1.38
27.0		2.19	0.90	2.71	0.94	3.23	0.99	4.41	1.29	5.14	1.35	5.23	1.35

3D080615A

#### ΣΥΜΒΟΛΑ

AFR:	Ταχύτητα ροής αέρα	(m <sup>3</sup> /λεπτό)
BF:	Συντελεστής παράκαμψης	
EWB:	Θερμοκρασία εισόδου υγρού βολβού	(°C)
EDB:	Θερμοκρασία εισόδου ξηρού βολβού	(°C)
TC:	Συνολική απόδοση	(kW)
SHC:	Αισθητή θερμομαντική ικανότητα	(kW)
PI:	Ισχύς εισόδου	(kW)

#### ΣΗΜΕΙΩΣΕΙΣ

- Οι τιμές που αναφέρονται αντιπροσωπεύουν καθαρή απόδοση με μικρή απόκλιση που αντιστοιχεί στη θέρμανση του κινητήρα του ανεμιστήρα της εσωτερικής μονάδας.
- αντιστοιχεί στις ονομαστικές ικανότητες και ισχύ εισόδου.
- Τα TC, PI και SHC πρέπει να υπολογίζονται με γραμμική παρεμβολή, χρησιμοποιώντας τις τιμές των παραπάνω πινάκων. (Τιμές που βρίσκονται εκτός πινάκων δε θα πρέπει να χρησιμοποιούνται σε υπολογισμούς.)
- Σχετικά με SHC οι οποίες δεν αναφέρονται στον πίνακα, παρακαλούμε υπολογίστε τις με κατά προσέγγιση τιμές σε απευθείας αναλογία.
- Οι τιμές απόδοσης υπολογίζονται με βάση τις παρακάτω συνθήκες:  
 Ισοδύναμο μήκος σωληνώσεων ψυκτικού: 5m  
 Υψομετρική διαφορά: 0m
- Η ταχύτητα ροής αέρα (AFR) και ο συντελεστής παράκαμψης (BF) είναι ταξινομημένες στον ανωτέρω πίνακα.

## 4 Πίνακες απόδοσης

### 4 - 1 Πίνακες απόδοσης ψύξης/θέρμανσης

FTXS50K2V1B + RXS50L2V1B

Ψύξη 50Hz 220-240V

AFR	11,9
BF	0,13

Εσωτερικός χώρος		Εξωτερική θερμοκρασία (°CDB)																	
EWB	EDB	20			25			30			32			35			40		
°C	°C	TC	SHC	PI	TC	SHC	PI	TC	SHC	PI	TC	SHC	PI	TC	SHC	PI	TC	SHC	PI
14.0	20.0	3.41	2.72	0.98	3.41	2.72	1.13	3.41	2.72	1.27	3.41	2.72	1.33	3.41	2.72	1.39	3.41	2.72	1.50
16.0	22.0	4.56	3.14	1.05	4.56	3.14	1.18	4.56	3.14	1.29	4.56	3.14	1.34	4.56	3.14	1.40	4.42	3.07	1.50
18.0	25.0	5.58	3.66	1.09	5.35	3.55	1.20	5.12	3.45	1.30	5.02	3.40	1.34	4.88	3.34	1.41	4.65	3.24	1.51
19.0	27.0	5.70	3.83	1.10	5.47	3.72	1.20	5.23	3.62	1.31	5.14	3.58	1.35	5.00	3.52	1.41	4.77	3.42	1.51
22.0	30.0	6.04	3.68	1.11	5.81	3.59	1.21	5.58	3.50	1.32	5.49	3.46	1.36	5.35	3.40	1.42	5.11	3.32	1.52
24.0	32.0	6.27	3.57	1.11	6.04	3.49	1.22	5.81	3.40	1.32	5.72	3.37	1.36	5.58	3.32	1.43	5.34	3.24	1.53

Θέρμανση 50Hz 220-240V

AFR	13,3
-----	------

Εσωτερικός χώρος		Εξωτερική θερμοκρασία (°CWB)											
EDB		-15		-10		-5		0		6		10	
°C		TC	PI	TC	PI	TC	PI	TC	PI	TC	PI	TC	PI
15.0		2.76	0.93	3.32	0.98	3.88	1.03	5.21	1.35	6.00	1.42	6.52	1.47
20.0		2.59	0.96	3.15	1.01	3.71	1.05	5.01	1.38	5.80	1.45	6.32	1.50
22.0		2.52	0.97	3.08	1.02	3.64	1.07	4.93	1.39	5.72	1.46	6.24	1.51
24.0		2.46	0.98	3.01	1.03	3.57	1.08	4.85	1.40	5.64	1.48	6.16	1.52
25.0		2.42	0.99	2.98	1.03	3.54	1.08	4.81	1.41	5.60	1.48	6.12	1.53
27.0		2.35	1.00	2.91	1.04	3.47	1.09	4.73	1.42	5.52	1.50	6.04	1.54

3D080616B

#### ΣΥΜΒΟΛΑ

AFR:	Ταχύτητα ροής αέρα	(m <sup>3</sup> /λεπτό)
BF:	Συντελεστής παράκαμψης	
EWB:	Θερμοκρασία εισόδου υγρού βολβού	(°C)
EDB:	Θερμοκρασία εισόδου ξηρού βολβού	(°C)
TC:	Συνολική απόδοση	(kW)
SHC:	Αισθητή θερμομαντική ικανότητα	(kW)
PI:	Ισχύς εισόδου	(kW)

#### ΣΗΜΕΙΩΣΕΙΣ

- Οι τιμές που αναφέρονται αντιπροσωπεύουν καθαρή απόδοση με μικρή απόκλιση που αντιστοιχεί στη θέρμανση του κινητήρα του ανεμιστήρα της εσωτερικής μονάδας.
- αντιστοιχεί στις ονομαστικές ικανότητες και ισχύ εισόδου.
- Τα TC, PI και SHC πρέπει να υπολογίζονται με γραμμική παρεμβολή, χρησιμοποιώντας τις τιμές των παραπάνω πινάκων. (Τιμές που βρίσκονται εκτός πινάκων δε θα πρέπει να χρησιμοποιούνται σε υπολογισμούς.)
- Σχετικά με SHC οι οποίες δεν αναφέρονται στον πίνακα, παρακαλούμε υπολογίστε τις με κατά προσέγγιση τιμές σε απευθείας αναλογία.
- Οι τιμές απόδοσης υπολογίζονται με βάση τις παρακάτω συνθήκες:
  - Ισοδύναμο μήκος σωληνώσεων ψυκτικού: 5m
  - Υψομετρική διαφορά: 0m
- Η ταχύτητα ροής αέρα (AFR) και ο συντελεστής παράκαμψης (BF) είναι ταξινομημένες στον ανωτέρω πίνακα.

## 4 Πίνακες απόδοσης

### 4 - 1 Πίνακες απόδοσης ψύξης/θέρμανσης

FTXS60GV1B + RXS60L2V1B

Ψύξη 50Hz 220-240V

AFR	16,0
BF	0,29

Εσωτερικός χώρος		Εξωτερική θερμοκρασία (°CDB)																	
EWB °C	EDB °C	20			25			30			32			35			40		
		TC	SHC	PI	TC	SHC	PI	TC	SHC	PI	TC	SHC	PI	TC	SHC	PI	TC	SHC	PI
14.0	20	5.53	3.90	1.49	5.53	3.90	1.66	5.53	3.90	1.82	5.48	3.87	1.88	5.31	3.78	1.97	5.03	3.63	2.12
16.0	22	6.42	4.16	1.54	6.14	4.01	1.68	5.86	3.87	1.83	5.75	3.81	1.89	5.59	3.73	1.98	5.31	3.59	2.12
18.0	25	6.70	4.29	1.54	6.42	4.16	1.69	6.14	4.03	1.84	6.03	3.97	1.90	5.86	3.89	1.99	5.58	3.77	2.13
19.0	27	6.84	4.47	1.55	6.56	4.34	1.70	6.28	4.21	1.84	6.17	4.16	1.90	6.00	4.09	1.99	5.72	3.96	2.14
22.0	30	7.25	4.29	1.56	6.97	4.18	1.71	6.69	4.06	1.86	6.58	4.02	1.91	6.41	3.95	2.00	6.14	3.84	2.15
24.0	32	7.53	4.16	1.57	7.25	4.06	1.72	6.97	3.95	1.86	6.86	3.91	1.92	6.69	3.85	2.01	6.41	3.75	2.16

Θέρμανση 50Hz 220-240V

AFR	17,2
-----	------

Εσωτερικός χώρος		Εξωτερική θερμοκρασία (°CWB)									
EDB °C		-10		-5		0		6		10	
		TC	PI	TC	PI	TC	PI	TC	PI	TC	PI
15.0		4.71	1.73	5.50	1.81	6.29	1.89	7.24	1.99	7.87	2.06
20.0		4.47	1.77	5.26	1.86	6.05	1.94	7.00	2.04	7.63	2.11
22.0		4.37	1.79	5.16	1.87	5.95	1.96	6.90	2.06	7.54	2.13
24.0		4.28	1.81	5.07	1.89	5.86	1.98	6.81	2.08	7.44	2.14
25.0		4.23	1.82	5.02	1.90	5.81	1.99	6.76	2.09	7.39	2.15
27.0		4.13	1.84	4.92	1.92	5.71	2.00	6.66	2.10	7.29	2.17

3D066318C

#### ΣΥΜΒΟΛΑ

AFR:	Ταχύτητα ροής αέρα	(m <sup>3</sup> /Ελάχ.)
BF:	Συντελεστής παράκαμψης	
EWB:	Θερμοκρασία εισόδου υγρού βολβού	(°C)
EDB:	Θερμοκρασία εισόδου ξηρού βολβού	(°C)
TC:	Συνολική απόδοση	(kW)
SHC:	Αισθητή θερμαντική ικανότητα	(kW)
PI:	Ισχύς εισόδου	(kW)

#### ΣΗΜΕΙΩΣΕΙΣ

- Οι τιμές που αναφέρονται αντιπροσωπεύουν καθαρή απόδοση με μικρή απόκλιση που αντιστοιχεί στη θέρμανση του κινητήρα του ανεμιστήρα της εσωτερικής μονάδας.
- αντιστοιχεί στις ονομαστικές ικανότητες και ισχύ εισόδου.
- Τα TC, PI και SHC πρέπει να υπολογίζονται με γραμμική παρεμβολή, χρησιμοποιώντας τις τιμές των παραπάνω πινάκων. (Τιμές που βρίσκονται εκτός πινάκων δε θα πρέπει να χρησιμοποιούνται σε υπολογισμούς.)
- Σχετικά με SHC οι οποίες δεν αναφέρονται στον πίνακα, παρακαλούμε υπολογίστε τις με κατά προσέγγιση τιμές σε απευθείας αναλογία.
- Οι τιμές απόδοσης υπολογίζονται με βάση τις παρακάτω συνθήκες:
  - (1) Ισοδύναμο μήκος σωληνώσεων ψυκτικού: 5m
  - (2) Υψομετρική διαφορά: 0m
- Η ταχύτητα ροής αέρα (AFR) και ο συντελεστής παράκαμψης (BF) είναι ταξινομημένες στον ανωτέρω πίνακα.

## 4 Πίνακες απόδοσης

### 4 - 1 Πίνακες απόδοσης ψύξης/θέρμανσης

FTXS71GV1B + RXS71FAV1B8

Ψύξη 50Hz 220-240V

AFR	17,2
BF	0,17

Εσωτερικός χώρος		Εξωτερική θερμοκρασία (°CDB)																	
EWB °C	EDB °C	20			25			30			32			35			40		
		TC	SHC	PI	TC	SHC	PI	TC	SHC	PI	TC	SHC	PI	TC	SHC	PI	TC	SHC	PI
14.0	20	6.95	4.90	1.77	6.94	4.89	1.98	6.61	4.72	2.15	6.48	4.65	2.22	6.28	4.54	2.32	5.95	4.37	2.50
16.0	22	7.60	4.98	1.81	7.27	4.81	1.99	6.94	4.65	2.16	6.81	4.58	2.23	6.61	4.48	2.33	6.28	4.32	2.51
18.0	25	7.93	5.16	1.82	7.60	5.00	2.00	7.27	4.85	2.17	7.13	4.79	2.24	6.94	4.70	2.34	6.61	4.55	2.52
19.0	27	8.09	5.39	1.83	7.76	5.24	2.00	7.43	5.09	2.18	7.30	5.03	2.25	7.10	4.94	2.35	6.77	4.80	2.52
22.0	30	8.58	5.18	1.84	8.25	5.04	2.02	7.92	4.91	2.19	7.79	4.86	2.26	7.59	4.78	2.37	7.26	4.65	2.54
24.0	32	8.91	5.02	1.85	8.58	4.90	2.03	8.25	4.78	2.20	8.12	4.73	2.27	7.92	4.66	2.38	7.59	4.54	2.55

Θέρμανση 50Hz 220-240V

AFR	19,5
-----	------

Εσωτερικός χώρος		Εξωτερική θερμοκρασία (°CWB)									
EDB °C		-10		-5		0		6		10	
		TC	PI	TC	PI	TC	PI	TC	PI	TC	PI
15.0		5.52	2.16	6.45	2.26	7.37	2.37	8.48	2.49	9.22	2.58
20.0		5.24	2.21	6.16	2.32	7.09	2.42	8.20	2.55	8.94	2.63
22.0		5.12	2.24	6.05	2.34	6.98	2.45	8.09	2.57	8.83	2.66
24.0		5.01	2.26	5.94	2.36	6.86	2.47	7.97	2.60	8.65	2.68
25.0		4.95	2.27	5.88	2.38	6.81	2.48	7.92	2.61	8.38	2.67
27.0		4.84	2.29	5.77	2.40	6.69	2.50	7.80	2.63	7.84	2.67

3D066316C

#### ΣΥΜΒΟΛΑ

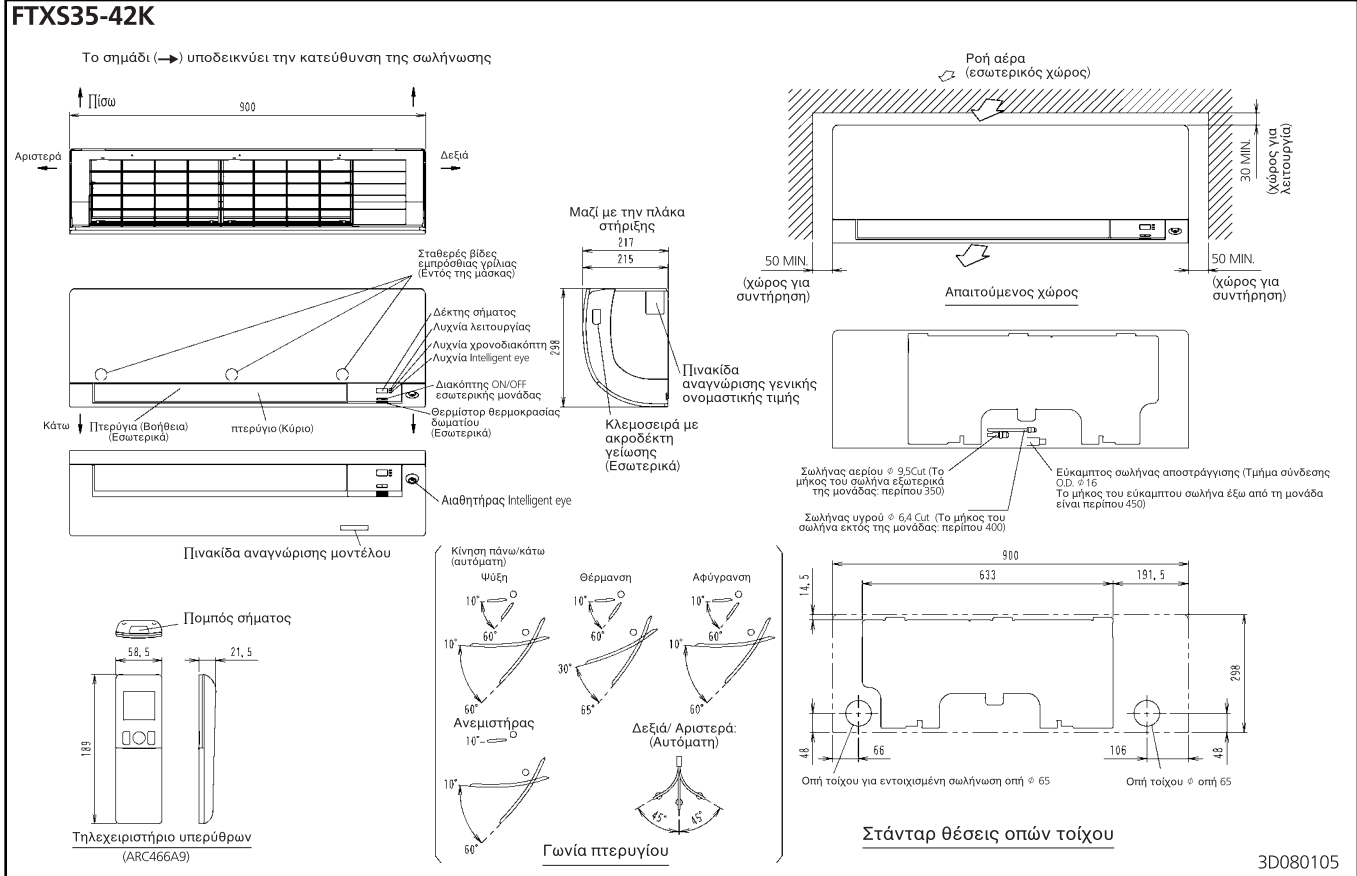
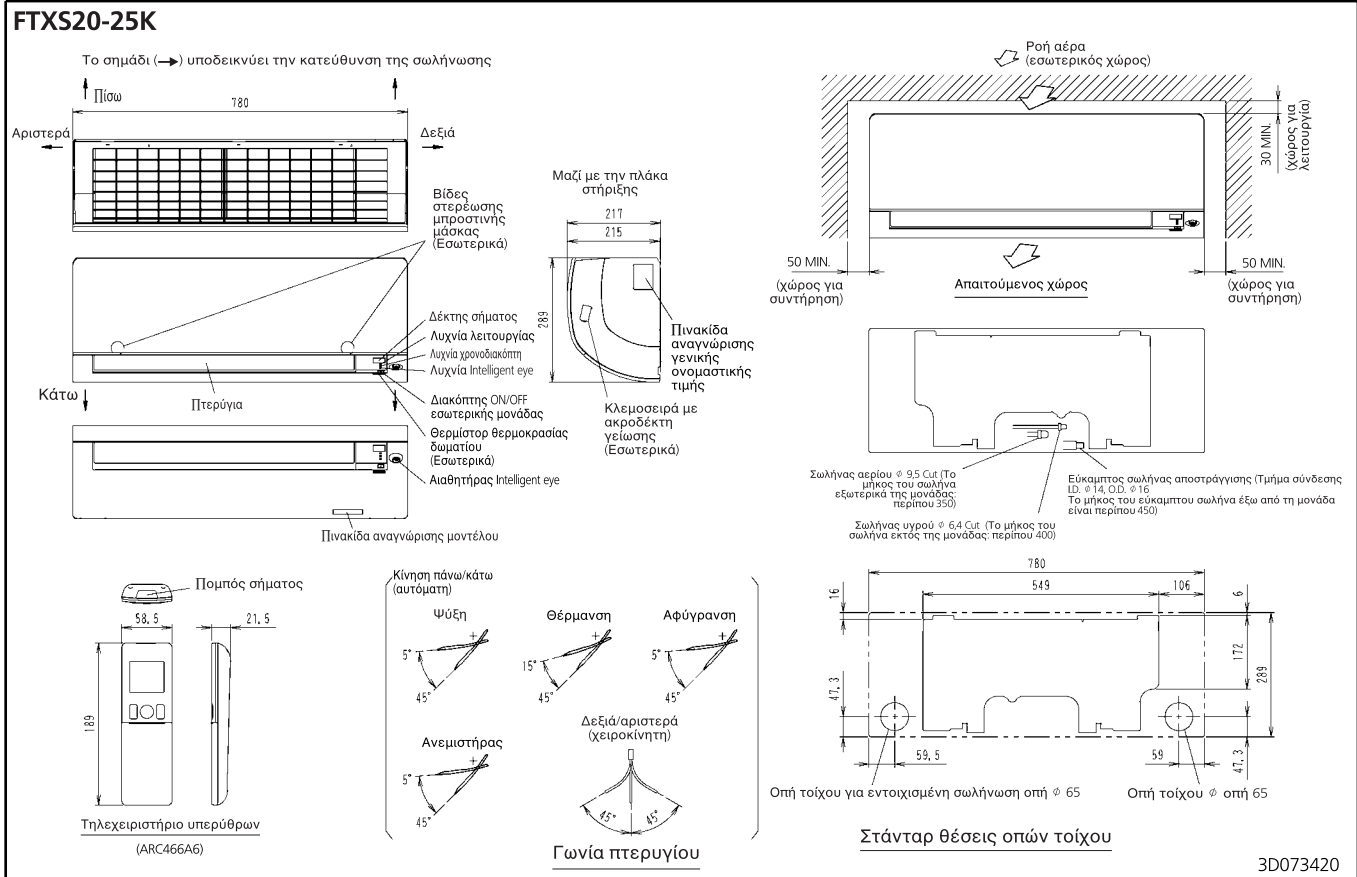
AFR:	Ταχύτητα ροής αέρα	(m <sup>3</sup> /Ελάχ.)
BF:	Συντελεστής παράκαμψης	
EWB:	Θερμοκρασία εισόδου υγρού βολβού	(°C)
EDB:	Θερμοκρασία εισόδου ξηρού βολβού	(°C)
TC:	Συνολική απόδοση	(kW)
SHC:	Αισθητή θερμαντική ικανότητα	(kW)
PI:	Ισχύς εισόδου	(kW)

#### ΣΗΜΕΙΩΣΕΙΣ

- Οι τιμές που αναφέρονται αντιπροσωπεύουν καθαρή απόδοση με μικρή απόκλιση που αντιστοιχεί στη θέρμανση του κινητήρα του ανεμιστήρα της εσωτερικής μονάδας.
- αντιστοιχεί στις ονομαστικές ικανότητες και ισχύ εισόδου.
- Τα TC, PI και SHC πρέπει να υπολογίζονται με γραμμική παρεμβολή, χρησιμοποιώντας τις τιμές των παραπάνω πινάκων. (Τιμές που βρίσκονται εκτός πινάκων δε θα πρέπει να χρησιμοποιούνται σε υπολογισμούς.)
- Σχετικά με SHC οι οποίες δεν αναφέρονται στον πίνακα, παρακαλούμε υπολογίστε τις με κατά προσέγγιση τιμές σε απευθείας αναλογία.
- Οι τιμές απόδοσης υπολογίζονται με βάση τις παρακάτω συνθήκες:
  - Ισοδύναμο μήκος σωληνώσεων ψυκτικού: 5m
  - Υψομετρική διαφορά: 0m
- Η ταχύτητα ροής αέρα (AFR) και ο συντελεστής παράκαμψης (BF) είναι ταξινομημένες στον ανωτέρω πίνακα.

### 3 Διαστασιοποιημένα σχέδια

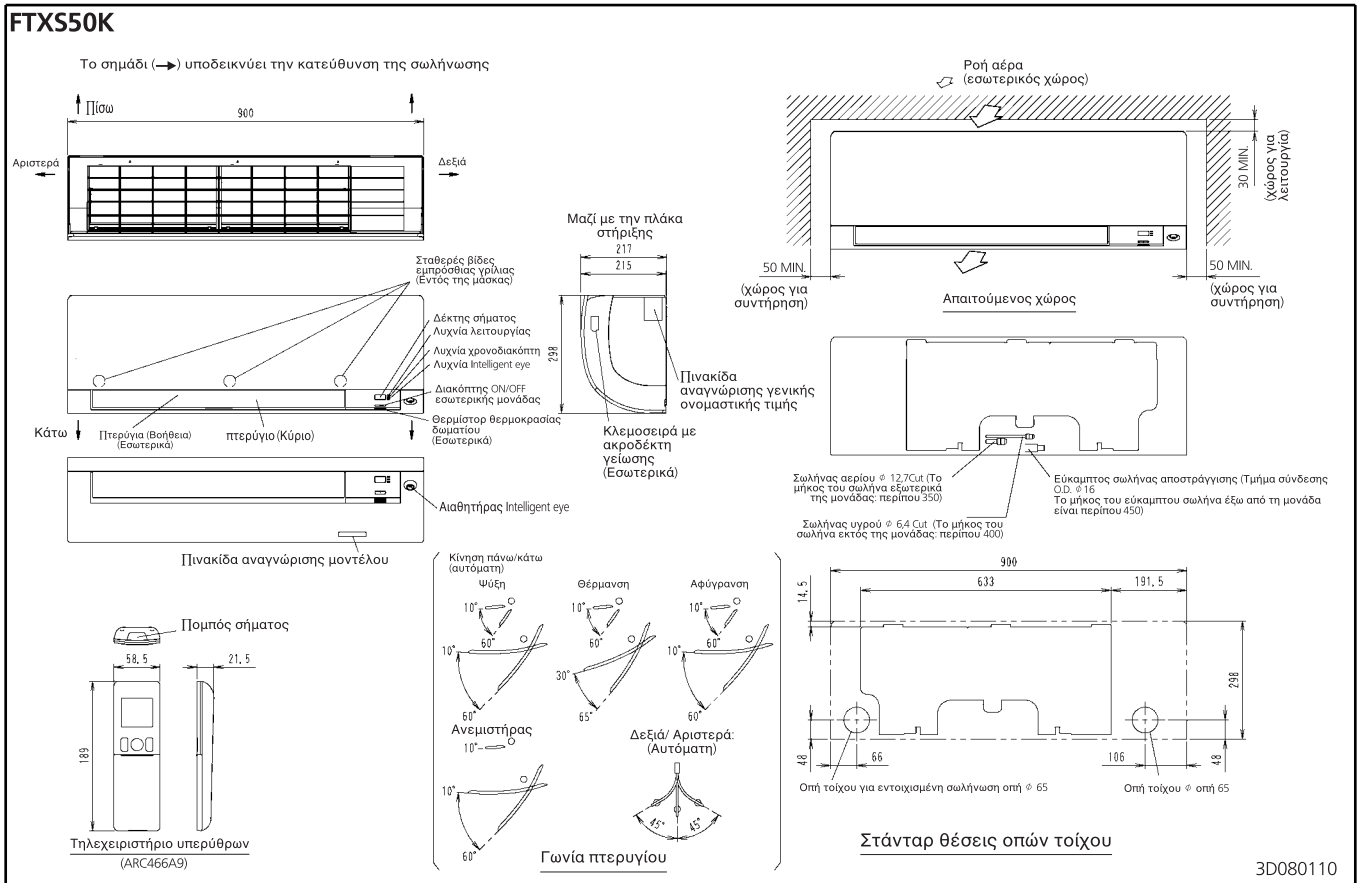
#### 3 - 1 Διαστασιοποιημένα σχέδια





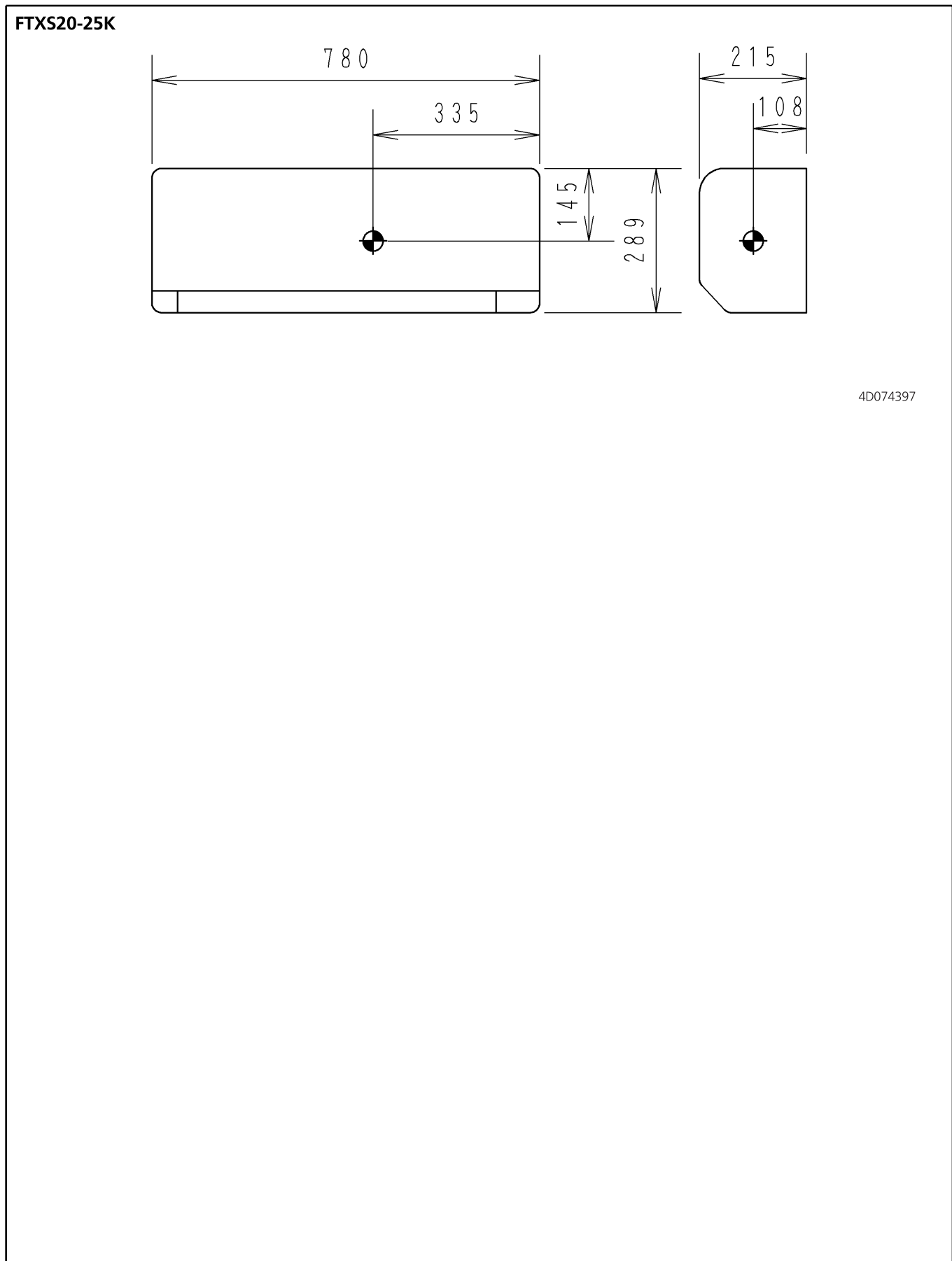
### 3 Διαστασιοποιημένα σχέδια

#### 3 - 1 Διαστασιοποιημένα σχέδια



## 4 Κέντρο βάρους

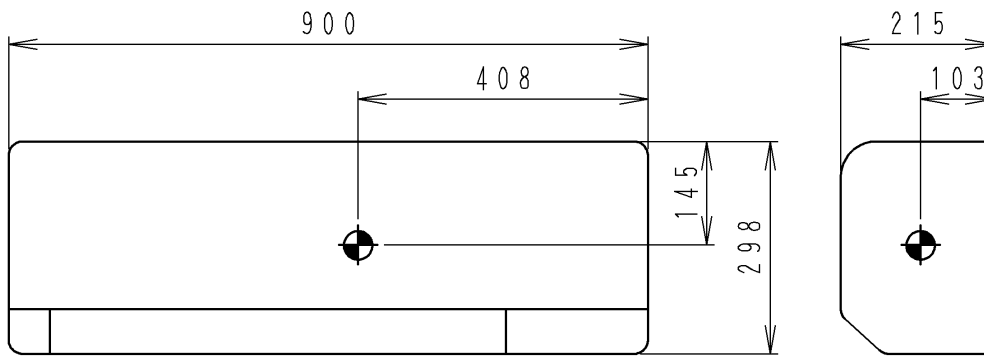
### 4 - 1 Κέντρο βάρους



## 4 Κέντρο βάρους

### 4 - 1 Κέντρο βάρους

FTXS35-50K



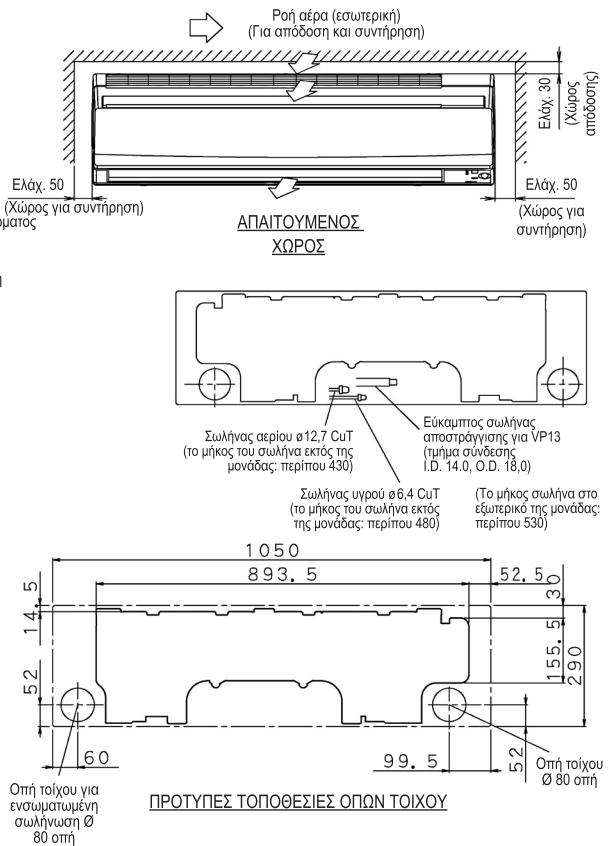
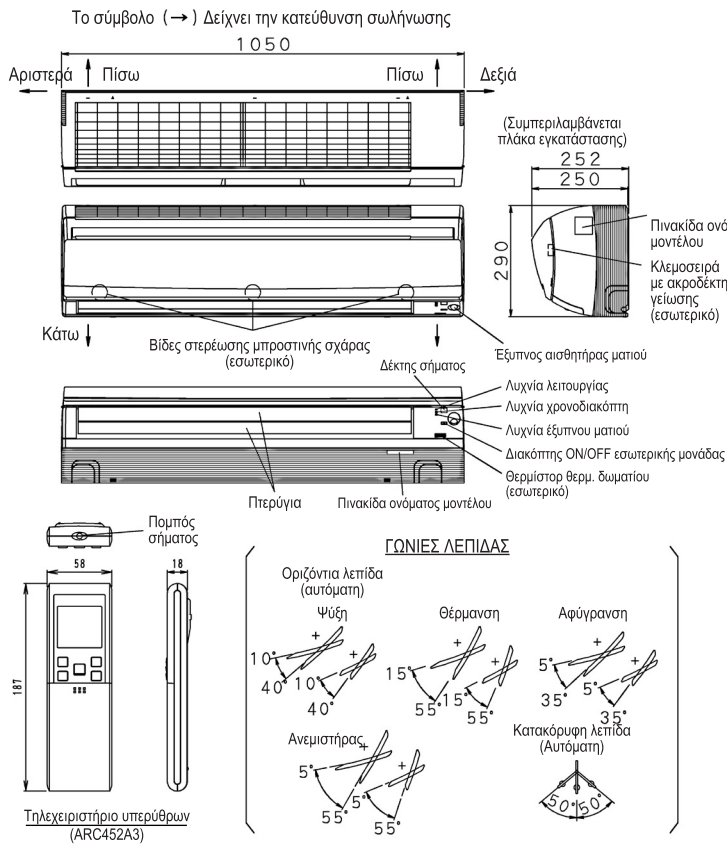
4D080031

# 4 Διαστασιοποιημένα σχέδια

## 4 - 1 Διαστασιοποιημένα σχέδια

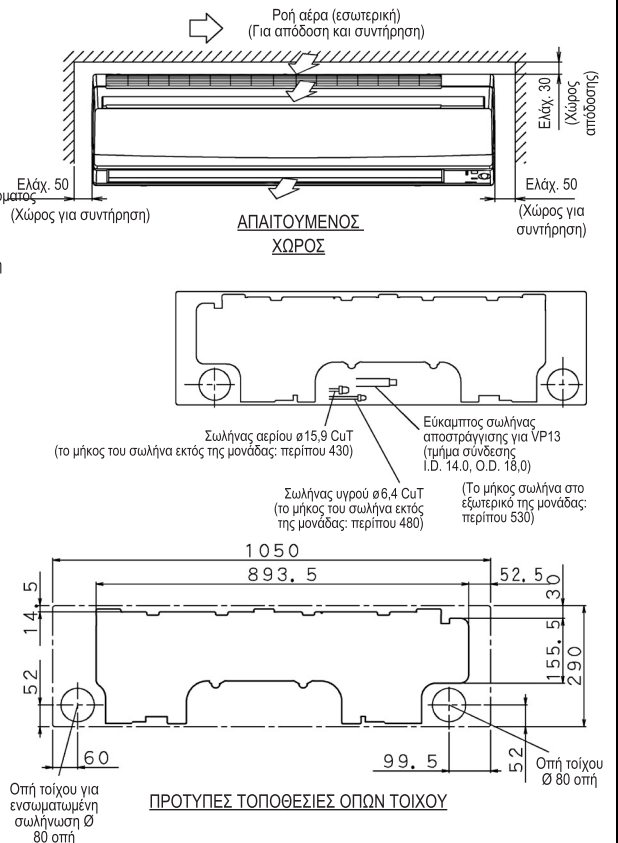
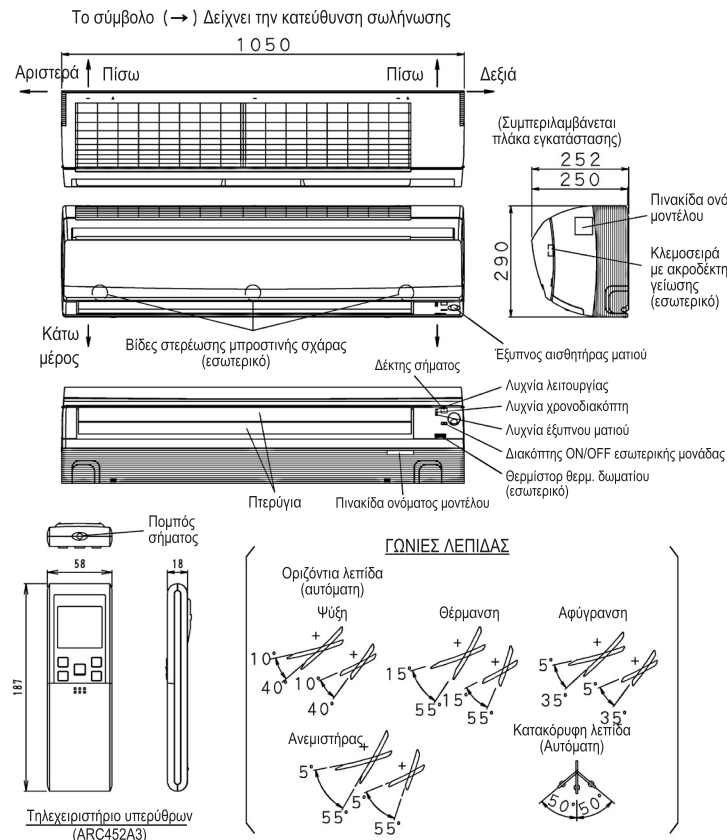
4

### FTXS60G



3D065514

### FTXS71G



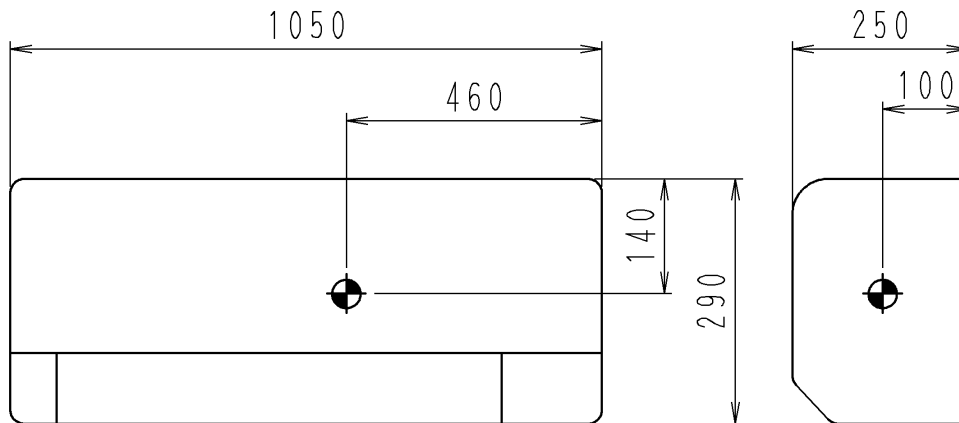
3D065515

6

## 5 Κέντρο βάρους

### 5 - 1 Κέντρο βάρους

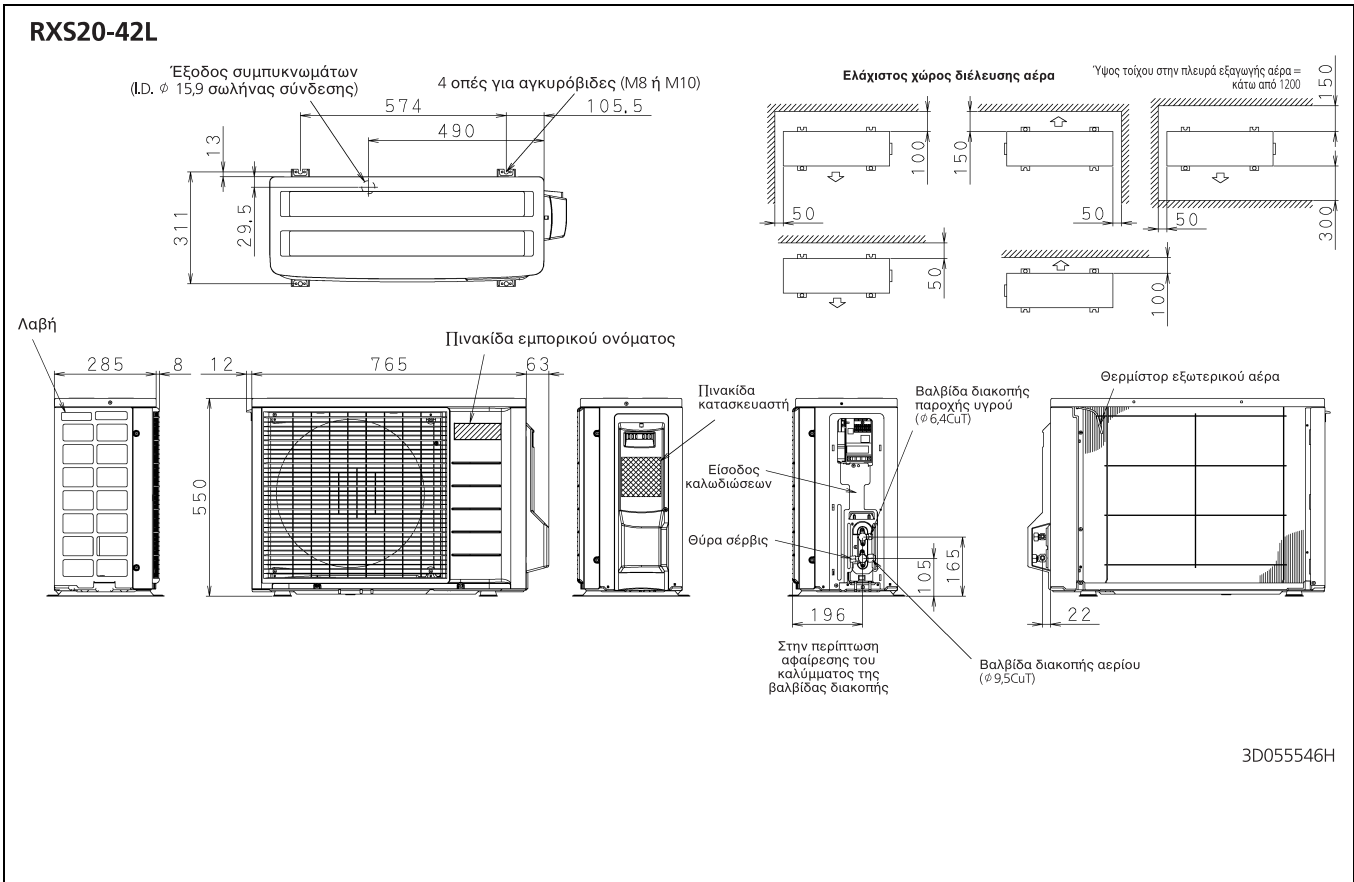
FTXS60-71G



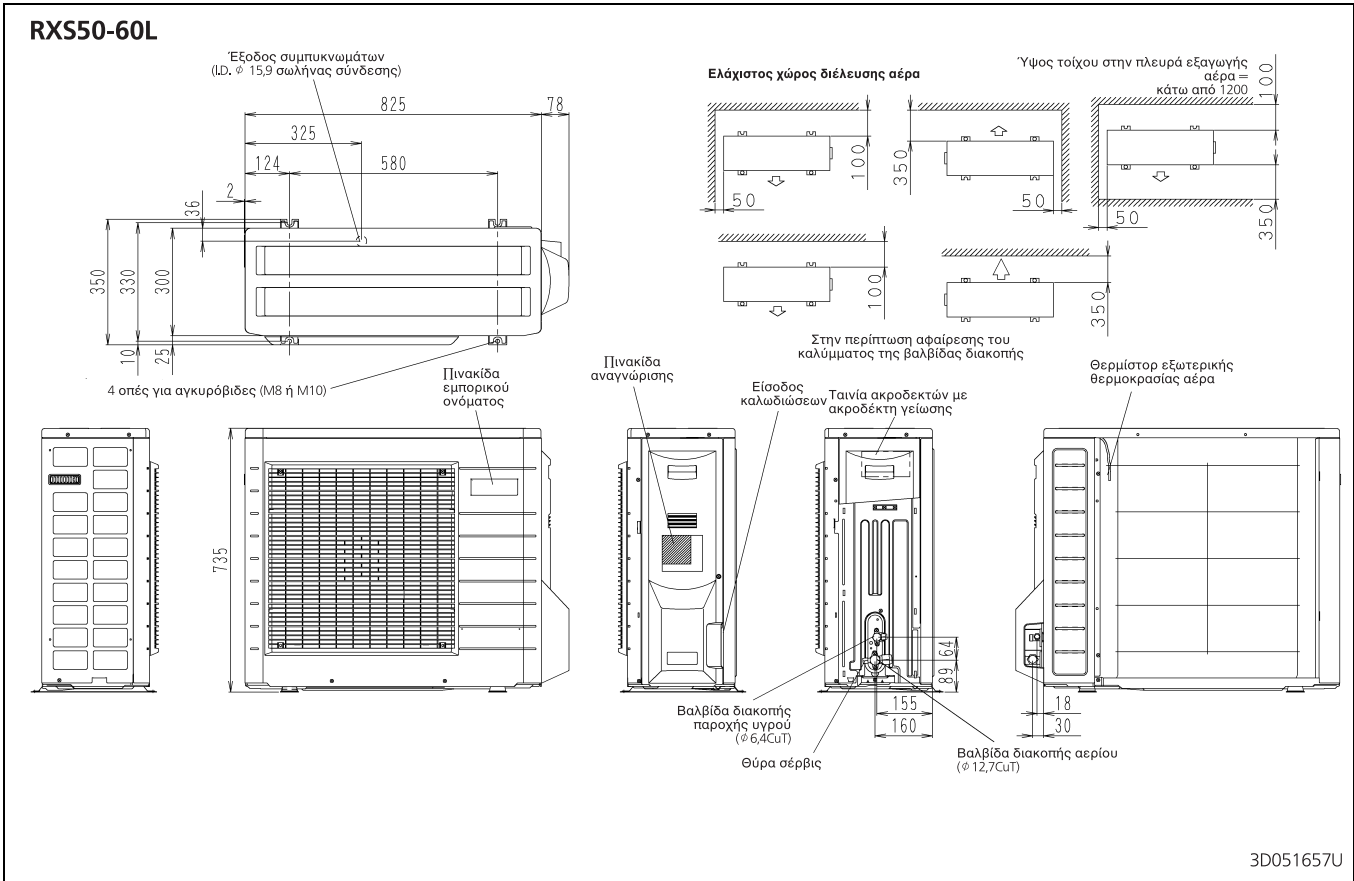
4D065274C

# 5 Διαστασιοποιημένα σχέδια

## 5 - 1 Διαστασιοποιημένα σχέδια



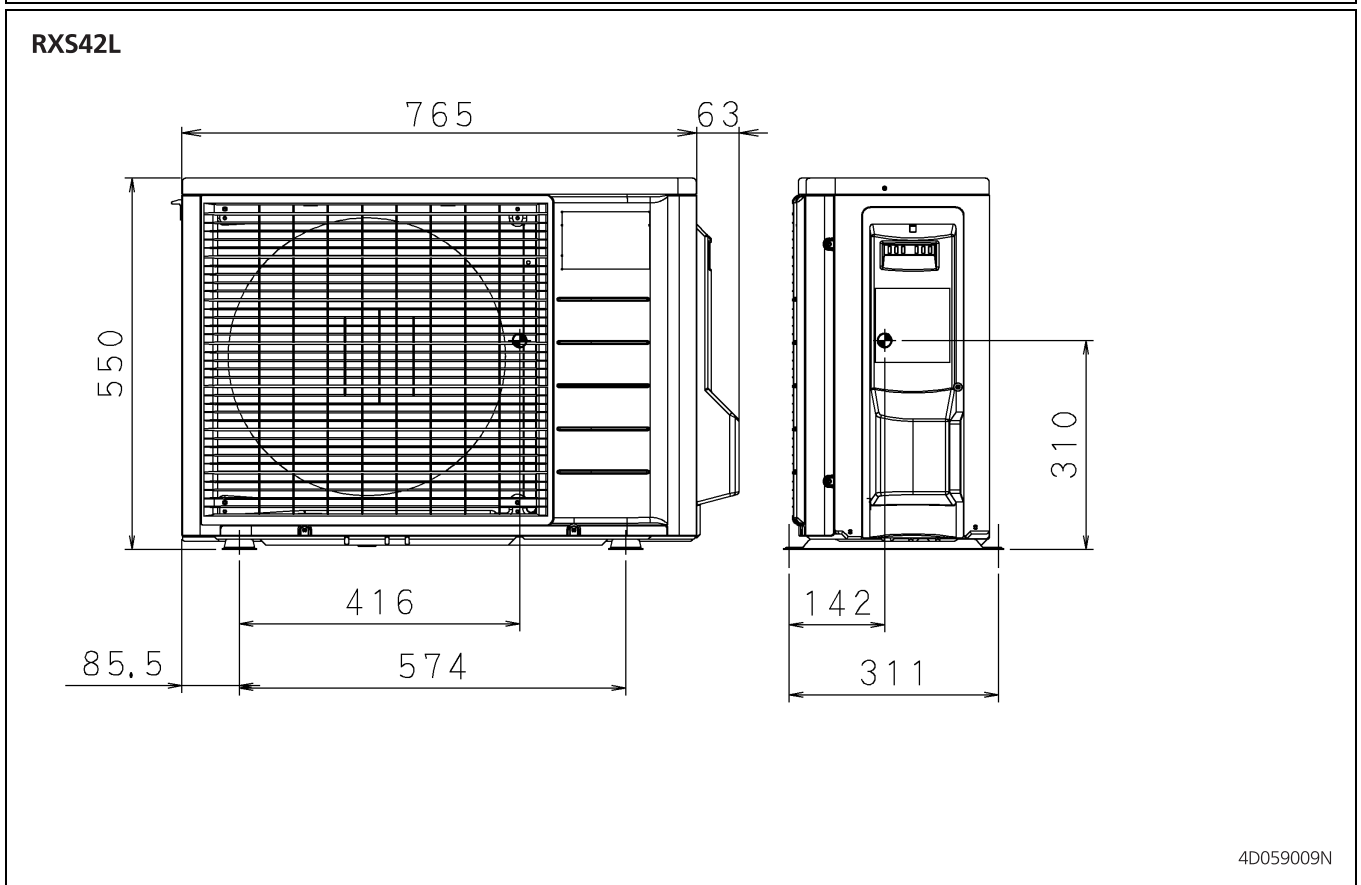
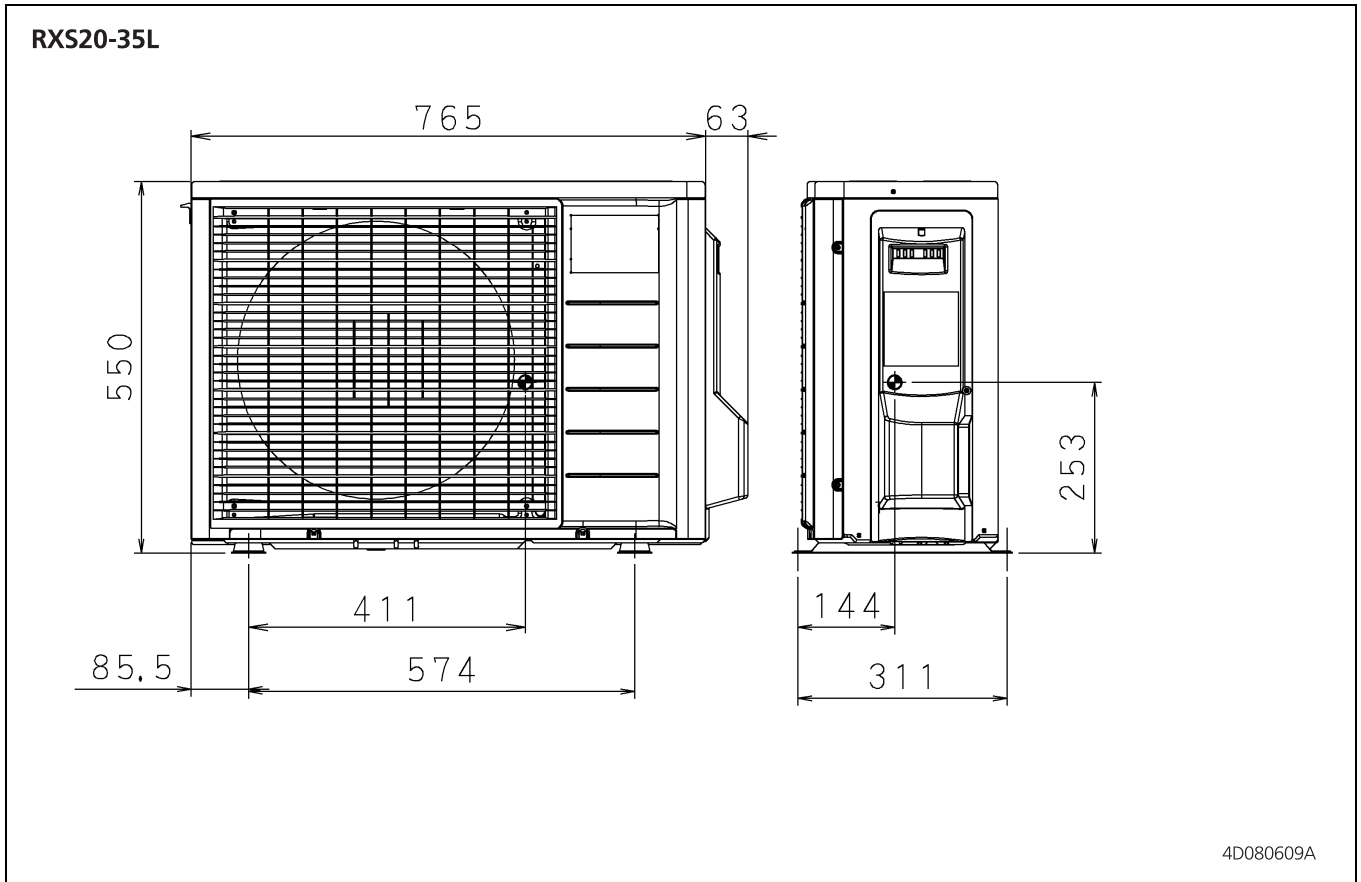
5



## 6 Κέντρο βάρους

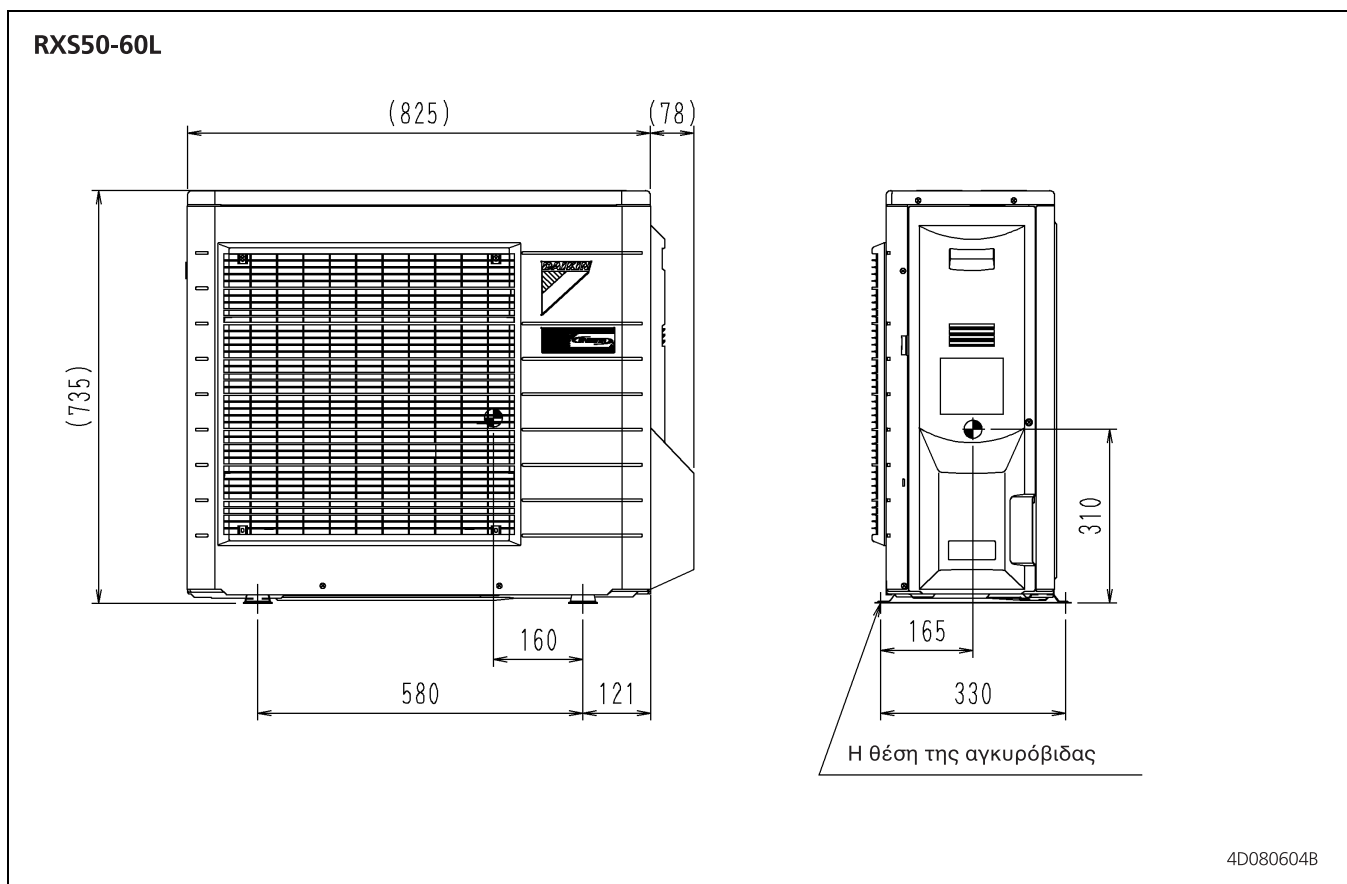
### 6 - 1 Κέντρο βάρους

6



## 6 Κέντρο βάρους

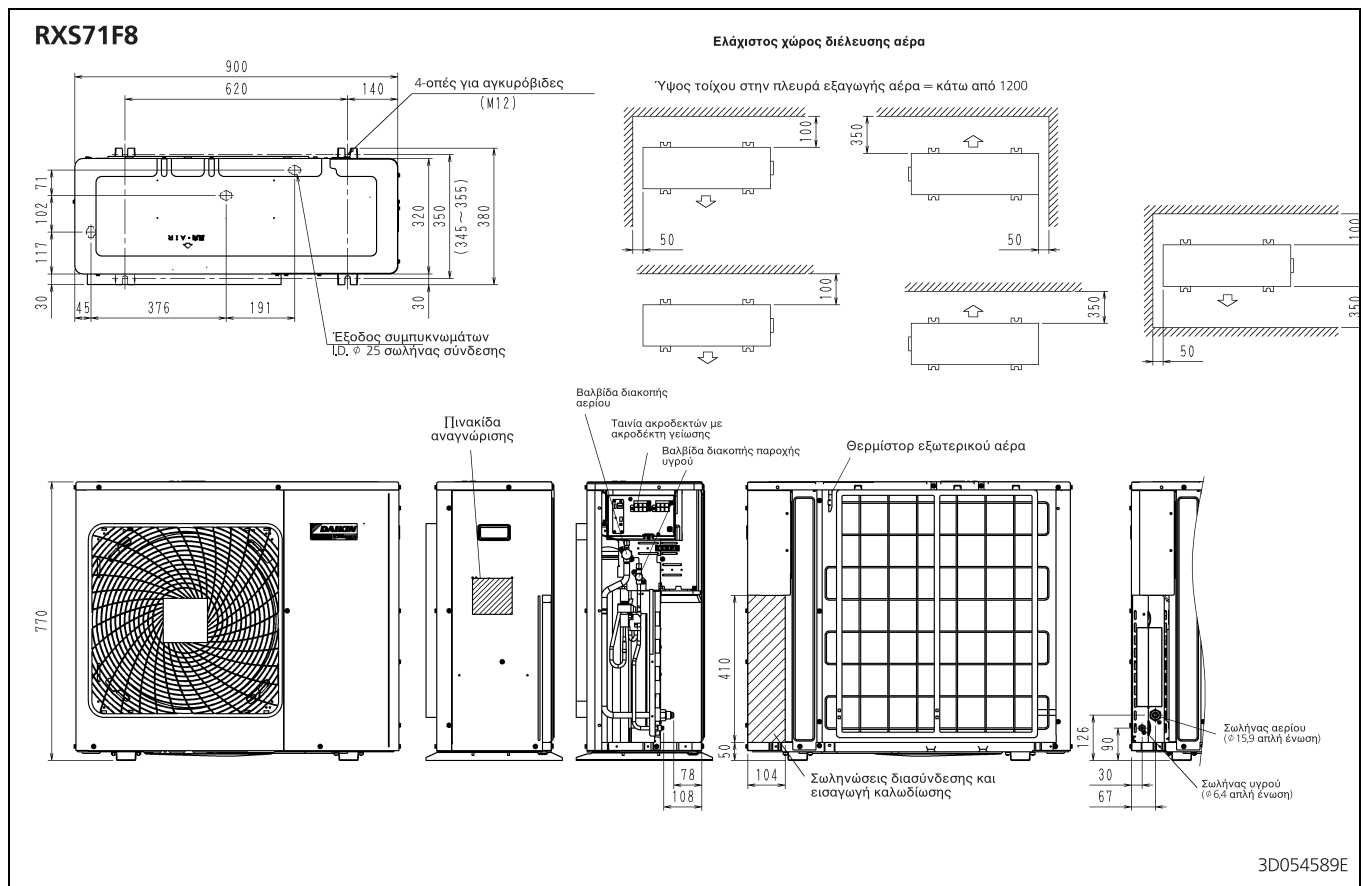
### 6 - 1 Κέντρο βάρους





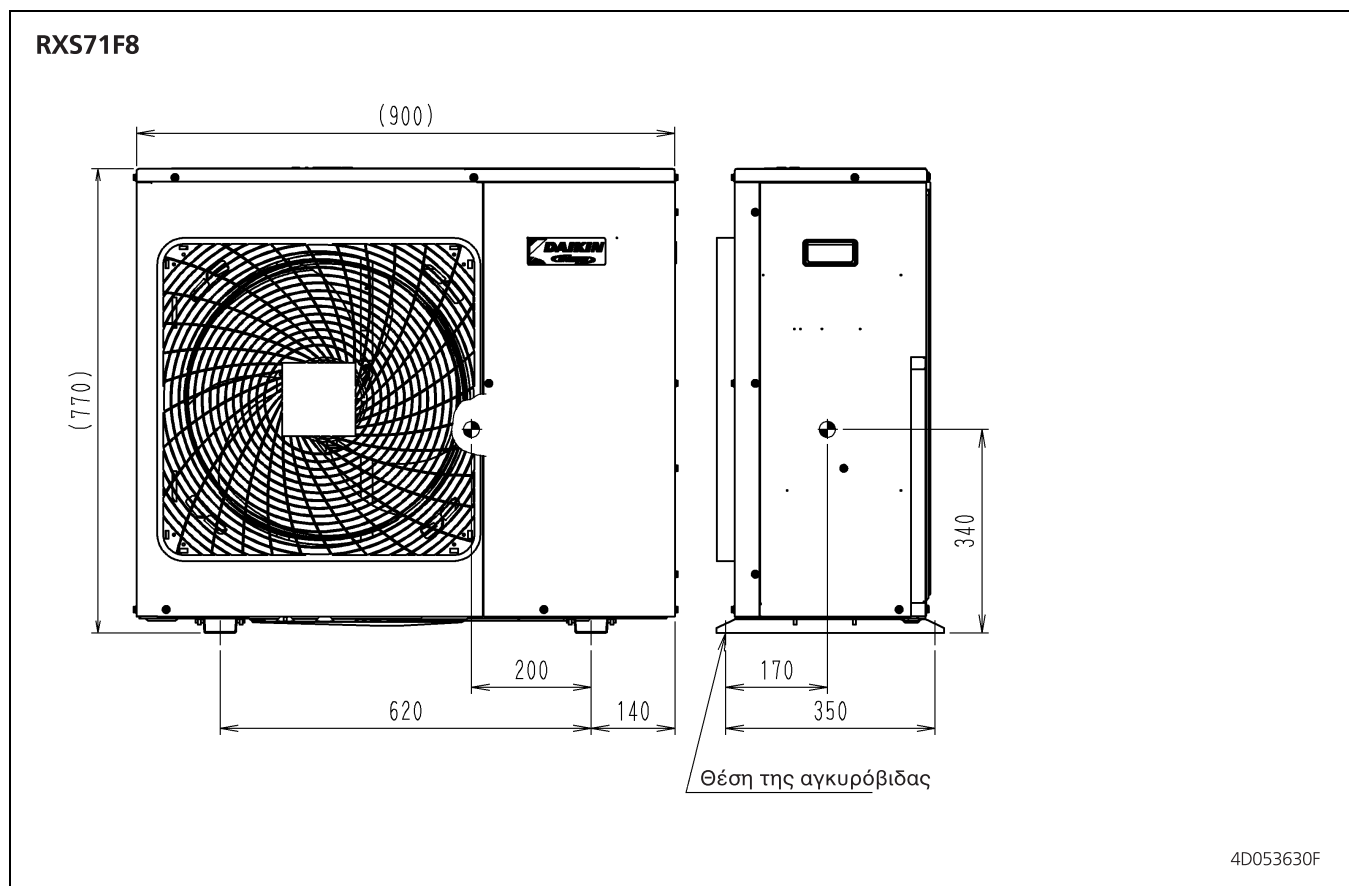
## 5 Διαστασιοποιημένα σχέδια

### 5 - 1 Διαστασιοποιημένα σχέδια



## 6 Κέντρο βάρους

### 6 - 1 Κέντρο βάρους





Daikin Europe N.V. participates in the Eurovent Certification programme for Liquid Chilling Packages (LCP), Air handling units (AHU) and Fan coil units (FCU). Check on-going validity of certificate online: [www.eurovent-certification.com](http://www.eurovent-certification.com) or using: [www.certiflash.com](http://www.certiflash.com)

The present leaflet is drawn up by way of information only and does not constitute an offer binding upon Daikin Europe N.V.. Daikin Europe N.V. has compiled the content of this leaflet to the best of its knowledge. No express or implied warranty is given for the completeness, accuracy, reliability or fitness for particular purpose of its content and the products and services presented therein. Specifications are subject to change without prior notice. Daikin Europe N.V. explicitly rejects any liability for any direct or indirect damage, in the broadest sense, arising from or related to the use and/or interpretation of this leaflet. All content is copyrighted by Daikin Europe N.V.

BARCODE

Daikin products are distributed by:

**ΤΡΙΚ-ΤΡΑΚ**  
**ΧΑΤΖΗΑΓΓΕΛΙΔΗΣ**