

Κλιματισμός

Τεχνικά δεδομένα

Μονάδα δαπέδου



EEDEL13-100

FVXS-F

1 Χαρακτηριστικά

- Κατάλληλη μονάδα για εγκατάσταση κάτω από παράθυρο λόγω του μικρού ύψους της
- Μπορεί να τοποθετηθεί στον τοίχο ή σε εσοχή
- Η κατακόρυφη αυτόματη παλινδρομική κίνηση κινεί τα περύγια εξαγωγής επάνω και κάτω για αποτελεσματική κατανομή αέρα και θερμοκρασίας σε όλο το δωμάτιο
- Online ελεγκτής (προαιρετικό): ελέγχετε την εσωτερική σας μονάδα από οποιαδήποτε τοποθεσία μέσω smartphone, φορητού υπολογιστή, Η/Υ, tablet ή οθόνης αφής
- Ο εβδομαδιαίος χρονοδιακόπτης μπορεί να ρυθμιστεί ώστε να ξεκινήσει η λειτουργία ψύξης ή θέρμανσης οποιαδήποτε στιγμή σε ημερήσια ή εβδομαδιαία βάση.
- Σχεδόν αθόρυβη λειτουργία: στάθμη ηχητικής πίεσης μέχρι και 23 dBA



Οικονομική λειτουργία



Νυχτερινό πρόγραμμα λειτουργίας



Μόνο ανεμιστήρας



Ισχυρή λειτουργία



Αυτόματη εναλλαγή ψύξης/θέρμανσης



Εντελώς αθόρυβο



Αθόρυβη λειτουργία εσωτερικής μονάδας



Αυτόματη κατακόρυφη κίνηση περρυγίων



Αυτόματη ρύθμιση ταχύτητας ανεμιστήρα



Διαβαθμίσεις ρύθμισης ταχύτητας ανεμιστήρα



Πρόγραμμα αφύγρυνσης



Φωτοκαταλυτικό φίλτρο αέρα από τιτάνιο με επικάλυψη απατίτη.



Εβδομαδιαίος χρονοδιακόπτης



Τηλεχειριστήριο υπερύθρων



Αυτόματη επανεκκίνηση



Αυτοδιαγνωστικός έλεγχος



Δυνατότητα σύνδεσης πολλών μονάδων



Super Multi Plus

2 Τεχνικά χαρακτηριστικά

2-1 Τεχνικά χαρακτηριστικά				FVXS25F	FVXS35F	FVXS50F		
Ισχύς εισόδου - 50Hz	Ψύξη	Όνομ.	kW	0,015		0,027		
	Θέρμανση	Όνομ.	kW	0,017		0,034		
Περιβλήμα	Χρώμα			Λευκό				
Διαστάσεις	Μονάδα	Ύψος/Πλάτος/ Βάθος	mm	600/700/210				
	Συσκευασμένη μονάδα	Ύψος/Πλάτος/ Βάθος	mm	696/786/286				
Βάρος	Μονάδα		kg	14				
	Συσκευασμένη μονάδα		kg	18				
Εναλλάκτης θερμότητας	Μήκος		mm	510				
	Σειρές	Ποσότητα		2				
	Βήμα περυγίου		mm	1,2				
	Στάδια	Ποσότητα		22				
	Τύπου σωλήνα		ψ6.35 Hi-XU					
	Περίγιο	Τύπος		Περίγιο πολλαπλών σχισμών				
Ανεμιστήρας	Τύπος			Ανεμιστήρας turbo				
	Ποσότητα			-	1			
	Ταχύτητα ροής αέρα	Ψύξη	Υψ.	m ³ /min	8,2	8,5	10,7	
				cfm	290	-	-	
			Όνομ.	m ³ /min	8,2	8,5	10,7	
				cfm	290	-	-	
			Χαμηλή	m ³ /min	4,8	4,9	7,8	
				cfm	169	-	-	
		Αθόρυβη λειτουργία	m ³ /min	4,1	4,5	6,6		
			cfm	145	-	-		
		Θέρμανση	Υψ.	m ³ /min	8,8	9,4	11,8	
				cfm	311	-	-	
			Όνομ.	m ³ /min	6,9	7,3	10,1	
				cfm	244	-	-	
	Χαμηλή		m ³ /min	5,0	5,2	8,5		
			cfm	177	-	-		
Αθόρυβη λειτουργία	m ³ /min	4,4	4,7	7,1				
	cfm	155	-	-				
Κινητήρας ανεμιστήρα	Ποσότητα			-	1			
	Μοντέλο			D48D-28				
	Ταχύτητα	Διαβαθμίσεις		5 + silent. + auto		5		
		Ψύξη	Υψ./ Μέτρια/ Χαμηλή / Αθόρυβη λειτουργία	rpm	640/520/400/360		650/530/410/380	
					800/700/600/520			
Θέρμανση		Υψ./ Μέτρια/ Χαμηλή / Αθόρυβη λειτουργία	rpm	680/550/420/380		700/560/420/390		
	850/740/630/540							
Εξοδος	Υψ.	W		48				
Στάθμη ηχητικής ισχύος	Ψύξη	Υψ./Όνομ.	dBA	-/52	55/52	-/60		
	Θέρμανση	Υψ.	dBA	-	55	57		

2 Τεχνικά χαρακτηριστικά

2-1 Τεχνικά χαρακτηριστικά				FVXS25F	FVXS35F	FVXS50F
Στάθμη ηχητικής πίεσης	Ψύξη	Υψ./Ονομ./Χαμηλή/Αθόρυβη λειτουργία	dBA	38/32/26/23	39/33/27/24	44/40/36/32
	Θέρμανση	Υπερ-υψηλό/Υψ./Ονομ./Χαμηλή/Αθόρυβη λειτουργία	dBA	-38/32/26/23	-39/33/27/24	-45/40/36/32
Ψυκτικό μέσο	Τύπος	R-410A				
Συνδέσεις σωληνώσεων	Υγρού	ΕξΔιάμ.	6,35			
	Αερίου	ΕξΔιάμ.	9,5	9,52	12,7	
	Συμπυκνωμάτων	20				
	Θερμομόνωση	Σωληνώσεις υγρού και σωληνώσεις αερίου				
Έλεγχος θερμοκρασίας	Έλεγχος μέσω μικροεπεξεργαστή					
Ρύθμιση κατεύθυνσης αέρα	Δεξιά, Αριστερά, Οριζόντια, Προς τα κάτω					
Φίλτρο αέρα	Τύπος	Αφαιρούμενο / πλενόμενο / με επεξεργασία κατά της ανάπτυξης μούχλας				

Στάνταρτ εξαρτήματα : Θερμονωτική ταινία; Ποσότητα : 2;

Στάνταρτ εξαρτήματα : Εύκαμπτος σωλήνας αποστράγγισης συμπυκνωμάτων; Ποσότητα : 1;

Στάνταρτ εξαρτήματα : Υποδοχή τηλεχειριστήριου; Ποσότητα : 1;

Στάνταρτ εξαρτήματα : Μπαταρίες; Ποσότητα : 2;

Στάνταρτ εξαρτήματα : Ασύμμετρο τηλεχειριστήριο; Ποσότητα : 1;

Στάνταρτ εξαρτήματα : Εγχειρίδιο χειρισμού; Ποσότητα : 1;

Στάνταρτ εξαρτήματα : Εγχειρίδιο εγκατάστασης; Ποσότητα : 1;

Στάνταρτ εξαρτήματα : Φίλτρο καθαρισμού αέρα; Ποσότητα : 2;

Στάνταρτ εξαρτήματα : Φίλτρο παροχής αέρα; Ποσότητα : 1;

2-2 Ηλεκτρολογικά χαρακτηριστικά				FVXS25F	FVXS35F	FVXS50F
Τροφοδοσία ισχύος	Όνομα	V1				
	Φάση	1~				
	Συχνότητα	Hz	50			
	Τάση	V	220-240			
Ρεύμα	Όνομαστικό ρεύμα λειτουργίας - 50Hz	Ψύξη	A	0,14 (1) / 0,13 (2) / 0,12 (3)		0,17
		Θέρμανση	A	0,15 (1) / 0,14 (2) / 0,13 (3)		0,19
Ρεύμα - 50Hz	Ζμέγ.	Κατάλογος	-			
	Μέγιστο ρεύμα λειτουργίας	A	-			0,20
Συνδέσεις καλωδίωσης - 50Hz	Για τροφοδοσία ισχύος	Ποσότητα	-			3
		Παρατήρηση	3 for power supply. 4 for interunit wiring (Earth wire included)			4 for interunit wiring (earth wire included)

Σημειώσεις

(1) 220V

(2) 230V

(3) 240V

(4) Κατά τη σύνδεση με σύστημα εξωτερικής μονάδας multi, ανατρέξτε στις προδιαγραφές του συστήματος multi που πρόκειται να συνδεθεί.

1 Χαρακτηριστικά

- Βελτιστοποιημένη λύση θέρμανσης για την κατοικία σας
- Εξοικονόμηση ενέργειας κατά τη λειτουργία αναμονής: ελαττώνει την κατανάλωση ρεύματος κατά περίπου 80 % κατά τη λειτουργία σε κατάσταση αναμονής. Εάν δεν εντοπιστούν άτομα για περισσότερο από 20 λεπτά, το σύστημα γυρίζει αυτόματα σε λειτουργία εξοικονόμησης ρεύματος.
- Αθόρυβη λειτουργία εξωτερικής μονάδας: Το πλήκτρο "αθόρυβης λειτουργίας" στο τηλεχειριστήριο μειώνει το θόρυβο λειτουργίας της εξωτερικής μονάδας κατά 3dBA εξασφαλίζοντας χαμηλά επίπεδα θορύβου ώστε να μην παρενοχλούνται οι περριοίκοι.
- Εξωτερικές μονάδες με δυνατότητα σύνδεσης ζεύγους
- Οι εξωτερικές μονάδες της Daikin είναι κομψές, γερές και μπορούν εύκολα να τοποθετηθούν στην οροφή, τη βεράντα ή σε εξωτερικό τοίχο.
- Οι εξωτερικές μονάδες είναι εξοπλισμένες με σπειροειδή συμπιεστή που διακρίνεται για τη χαμηλή στάθμη θορύβου και την υψηλή ενεργειακή του απόδοση.
- Πτερύγιο εναλλάκτη θερμότητας εξωτερικής με αντιδιαβρωτική προστασία



Inverter



Εξοικονόμηση ενέργειας κατά τη λειτουργία αναμονής



Ισχυρή λειτουργία



Αυτόματη εναλλαγή ψύξης/θέρμανσης



Αθόρυβη λειτουργία εξωτερικής μονάδας

2 Τεχνικά χαρακτηριστικά

Σημειώσεις

- (1) EER/COP σύμφωνα με το Eurovent 2012, για χρήση μόνο εκτός ΕΕ
 (2) 220V
 (3) 230V
 (4) 240V

2-3 Ονομαστική απόδοση και ονομαστική είσοδος				FVXS25F/RXS25L	FVXS35F/RXS35L	FVXS50F/RXS50L	
Απόδοση ψύξης	Ελάχ.		kW	1,3	1,4		
			Btu/h	4.400	4.800		
			kcal / ωρ.	1.120	1.200		
	Ονομ.		kW	2,5	3,5	5,0	
			Btu/h	8.500	11.900	17.100	
			kcal / ωρ.	2.150	3.010	4.300	
	Μέγ.		kW	3,0	3,8	5,6	
			Btu/h	10.200	13.000	19.100,0	
			kcal / ωρ.	2.580	3.270	4.820,0	
Απόδοση θέρμανσης	Ελάχ.		kW	1,3	1,4		
			Btu/h	4.400	4.800		
			kcal / ωρ.	1.120	1.200		
	Ονομ.		kW	3,4	4,5	5,8	
			Btu/h	11.600	15.400	19.800	
			kcal / ωρ.	2.920	3.870	4.990	
	Μέγ.		kW	4,5	5,0	8,1	
			Btu/h	15.400	17.100	27.600	
			kcal / ωρ.	3.870	4.300	6.970	
Ισχύς εισόδου	Ψύξη	Ελάχ.	kW	0,300		0,500	
		Ονομ.	kW	0,570	1,020	1,550	
		Μέγ.	kW	0,920	1,250	2,000	
	Θέρμανση	Ελάχ.	kW	0,290	0,310	0,500	
		Ονομ.	kW	0,770	1,190	1,600	
		Μέγ.	kW	1,390	1,880	2,600	
Εποχιακή απόδοση (σύμφωνα με το EN14825)	Ψύξη	Ενεργειακή σήμανση		A+			
		Σχέδιο P	kW	2,50	3,50	5,00	
		SEER		5,74	5,60	5,89	
		Ετήσια κατανάλωση ενέργειας	kWh	152	219	297	
	Θέρμανση (μέσο κλίμα)	Ενεργειακή σήμανση		A+	A		
		Σχέδιο P	kW	2,60	2,90	4,20	
		SCOP		4,56	3,93	3,80	
		Ετήσια κατανάλωση ενέργειας	kWh	798	1.033	1.546	
	Ονομ. απόδοση (ψύξη σε ονομαστικό φορτίο 35°/27°, θέρμανση σε ονομαστικό φορτίο 7°/20°)	EER		4,39	3,43	3,23	
COP		4,42	3,78	3,63			
Ετήσια καταν. ενέργειας		kWh	285	510	775		
Ενεργειακή σήμανση		Ψύξη	A				
		Θέρμανση	A				
Συνδέσεις σωληνώσεων	Υγρού	Εξ.Διάμ.	mm	6		6,35	
	Αερίου	Εξ.Διάμ.	mm	9,5		12,7	
	Συμπυκνωμάτων	Εξ.Διάμ.	mm	20			
	Θερμομόνωση			Σωληνώσεις υγρού και σωληνώσεις αερίου			
Ρεύμα	Ονομαστικό ρεύμα λειτουργίας - 50Hz	Ψύξη	A	3,5 (2) / 3,3 (3) / 3,2 (4)	4,9 (2) / 4,7 (3) / 4,5 (4)	7,2 (2) / 6,8 (3) / 6,6 (4)	
		Θέρμανση	A	4,5 (2) / 4,3 (3) / 4,1 (4)	5,9 (2) / 5,6 (3) / 5,4 (4)	7,3 (2) / 7,0 (3) / 6,7 (4)	

2 Τεχνικά χαρακτηριστικά

2-12 Τεχνικά χαρακτηριστικά				RXS20L	RXS25L	RXS35L	RXS42L	RXS50L	RXS60L			
Συσκευασία	Βάρος			kg	4	-	6	-	-			
Εναλλάκτης θερμότητας	Μήκος			mm	805		810	845				
	Σειρές	Ποσότητα			2							
	Βήμα πτερυγίου			mm	1,4		1,5	1,8				
	Στάδια	Ποσότητα			24							
	Τύπου σωλήνα				7Hi-XD		ø8 Hi-XD	Hi-XA (8)				
	Πτερύγιο	Τύπος			Πτερύγια μπακλαβαδωτών περσίδων			Πτερύγιο με επικάλυψη		Πτερύγια μπακλαβαδωτών περσίδων		
Συμπίεστής	Μοντέλο					1YC23APXDC		2YC36BXD#C				
	Τύπος	Ερμητικά κλειστός συμπίεστής swing										
	Έξοδος	W		600			1.100					
Ανεμιστήρας	Τύπος				Ανεμιστήρας έλικας							
	Ταχύτητα ροής αέρα	Ψύξη	Υψ.	m ³ /min	33,5		36,0	37,3	50,9	50,2		
				cfm	1.183		1.271	1.317	1.797	1.798		
	Εξαιρετικά χαμηλές	Εξαιρετικά χαμηλές	Υψ.	m ³ /min	30,1		30,6	30,6	48,9	45,0		
				cfm	1.063		1.080	1.080	1.727	1.589		
	Θέρμανση	Θέρμανση	Υψ.	m ³ /min	28,3		31,3	31,3	45,0	46,3		
				cfm	999		1.105	1.105	1.589	1.635		
			Εξαιρετικά χαμηλές	Εξαιρετικά χαμηλές	Υψ.	m ³ /min	25,6		27,2	27,2	43,1	46,3
						cfm	904		960	960	1.522	1.635
	Κινητήρας ανεμιστήρα	Μοντέλο				ARS6401DA		ARS6402DA	D50R-28	KFD-380-50-8D		
Έξοδος				W		23		50	53			
Ταχύτητα		Ψύξη	Υψ.	rpm	860		920	890	780	860		
				Εξαιρετικά χαμηλές	rpm	780		790	790	670	-	
Θέρμανση		Θέρμανση	Υψ.	rpm	860		860	890	720	740		
				Χαμηλή	rpm	-		-	-	740	-	
			Εξαιρετικά χαμηλές	rpm	740		740	780	670	-		
Στάθμη ηχητικής ισχύος	Θέρμανση			dBA	58	59	61	62				
Στάθμη ηχητικής πίεσης	Ψύξη	Υψ.		dBA	46		48		49			
		Χαμηλή		dBA	-		44		46			
		Αθόρυβη λειτουργία		dBA	43		44		-			
	Θέρμανση	Υψ.		dBA	47		48		49			
		Χαμηλή		dBA	-		45		46			
		Αθόρυβη λειτουργία		dBA	44		45		-			
Εύρος λειτουργίας	Ψύξη	Περιβάλλοντος	Ελάχ.	°CDB	-10							
			Μέγ.	°CDB	46							
	Θέρμανση	Περιβάλλοντος	Ελάχ.	°CWB	-15							
			Μέγ.	°CWB	18							
Ψυκτικό μέσο	Τύπος				R-410A							
	Φορτίο				kg	1,0	1,20	1,3	1,7	1,5		
	GWP				1.975							
Ψυκτικό λάδι	Τύπος				FVC50K							
	Φορτισμένος όγκος				l	0,375		0,650				

2 Τεχνικά χαρακτηριστικά

2-12 Τεχνικά χαρακτηριστικά				RXS20L	RXS25L	RXS35L	RXS42L	RXS50L	RXS60L	
Συνδέσεις σωληνώσεων	Υγρού	Εξ. Διάμ.	mm	-	-	6,35	-	6,35		
	Αερίου	Εξ. Διάμ.	mm	-	-	9,5	-	12,7		
	Συμπυκνωμάτων	Εσ. Διάμ.	mm	-						
		Εξ. Διάμ.	mm	-	-	18,0	-	18	VP20 (Εξωτερική διάμ. 26, Εσωτερική διάμ. 20)	
	Μήκος σωληνώσεων	Μέγ.	OU - IU	m	-	-	20	-	30	
	Πρόσθετο φορτίο ψυκτικού			kg/m	-	-	0,020 (για μήκος σωληνώσεων μεγαλύτερο από 10m)	-	0,020 (για μήκος σωληνώσεων μεγαλύτερο από 10m)	
	Υψομετρική διαφορά	ΕΣ.-ΕΞ.	Μέγ.	m	-	-	15	-	20,0	
Θερμομόνωση				-	-	Σωληνώσεις υγρού και σωληνώσεις αερίου	-	Σωληνώσεις υγρού και σωληνώσεις αερίου		

2-13 Ηλεκτρολογικά χαρακτηριστικά				RXS20L	RXS25L	RXS35L	RXS42L	RXS50L	RXS60L	
Τροφοδοσία ισχύος	Όνομα			V1						
	Φάση			1~						
	Συχνότητα			Hz						
	Τάση			220-240			220-230-240			
Ρεύμα	Ονομαστικό ρεύμα λειτουργίας (RLA)	Ψύξη	A	2,21 (2) / 2,12 (3) / 2,03 (4)	4,92 (2) / 4,74 (3) / 4,55 (4)	5,89 (2) / 5,59 (3) / 5,39 (4)	6,48 (1) / 6,18 (2) / 5,89 (3)	8,66 (1)		
		Θέρμανση	A	2,61 (2) / 2,52 (3) / 2,43 (4)	5,19 (2) / 4,96 (3) / 4,75 (4)	6,46 (2) / 6,16 (3) / 5,87 (4)	6,65 / 6,36 / 6,06	9,46 (1)		
	Ρεύμα εκκίνησης	Ψύξη	A	2,4	3,3	5,8	6,6	6,8	10,2	
		Θέρμανση	A	2,4	3,3	5,8	6,6	6,8	10,2	
Ρεύμα - 50Hz	Μέγιστα αμπέρ ασφάλειας (MFA)		A	-						
Ρεύμα - 60Hz	Μέγιστα αμπέρ ασφάλειας (MFA)		A	-						
Συνδέσεις καλωδίων	Για τροφοδοσία ισχύος	Ποσότητα		-	-	3	-	3		
	Για σύνδεση με εσωτερική μονάδα	Ποσότητα		-	-	4	-	4		

Σημειώσεις

- (1) 220V
- (2) 230V
- (3) 240V

4 Πίνακες απόδοσης

4 - 1 Πίνακες απόδοσης ψύξης/θέρμανσης

FVXS25FV1B + RXS25L2V1B

Ψύξη 50Hz 220-240V

AFR	8,2
BF	0,1

Εσωτερικός χώρος		Εξωτερική θερμοκρασία (°CDB)																	
EWB	EDB	20			25			30			32			35			40		
(°C)	(°C)	TC	SHC	PI	TC	SHC	PI	TC	SHC	PI	TC	SHC	PI	TC	SHC	PI	TC	SHC	PI
14.0	20	2.56	2.00	0.44	2.44	1.95	0.48	2.33	1.89	0.52	2.28	1.87	0.54	2.21	1.84	0.56	2.10	1.78	0.61
16.0	22	2.68	1.97	0.44	2.56	1.92	0.48	2.44	1.87	0.52	2.40	1.84	0.54	2.33	1.81	0.57	2.21	1.76	0.61
18.0	25	2.79	2.08	0.44	2.68	2.03	0.48	2.56	1.98	0.53	2.51	1.96	0.54	2.44	1.93	0.57	2.33	1.89	0.61
19.0	27	2.85	2.21	0.44	2.73	2.16	0.49	2.62	2.11	0.53	2.57	2.09	0.54	2.50	2.07	0.57	2.38	2.02	0.61
22.0	30	3.02	2.13	0.45	2.91	2.09	0.49	2.79	2.05	0.53	2.74	2.03	0.55	2.67	2.01	0.57	2.56	1.97	0.62
24.0	32	3.14	2.08	0.45	3.02	2.04	0.49	2.90	2.01	0.53	2.86	1.99	0.55	2.79	1.97	0.58	2.67	1.93	0.62

Θέρμανση 50Hz 220-240V

AFR	8,8
-----	-----

Εσωτερικός χώρος		Εξωτερική θερμοκρασία (°CWB)									
EDB		-10		-5		0		6		10	
(°C)		TC	PI	TC	PI	TC	PI	TC	PI	TC	PI
15.0		2.29	0.65	2.67	0.68	3.06	0.71	3.52	0.75	3.82	0.78
20.0		2.17	0.67	2.56	0.70	2.94	0.73	3.40	0.77	3.71	0.80
22.0		2.12	0.67	2.51	0.71	2.89	0.74	3.35	0.78	3.66	0.80
24.0		2.08	0.68	2.46	0.71	2.86	0.75	3.31	0.78	3.61	0.81
25.0		2.05	0.68	2.44	0.72	2.82	0.75	3.28	0.79	3.59	0.81
27.0		2.01	0.69	2.39	0.72	2.77	0.76	3.24	0.79	3.54	0.82

3D086693

ΣΥΜΒΟΛΑ

AFR:	Ταχύτητα ροής αέρα	(m ³ /λεπτό)
BF:	Συντελεστής παράκαμψης	
EWB:	Θερμοκρασία εισόδου υγρού βολβού	(°C)
EDB:	Θερμοκρασία εισόδου ξηρού βολβού	(°C)
TC:	Συνολική απόδοση	(kW)
SHC:	Αισθητή θερμαντική ικανότητα	(kW)
PI:	Ισχύς εισόδου	(kW)

ΣΗΜΕΙΩΣΕΙΣ

- Οι τιμές απόδοσης υπολογίζονται με βάση τις παρακάτω συνθήκες:
 (1) Ισοδύναμο μήκος σωληνώσεων ψυκτικού: 5m
 (2) Υψομετρική διαφορά: 0m
- αντιστοιχεί στις ονομαστικές ικανότητες και ισχύ εισόδου.

4 Πίνακες απόδοσης

4 - 1 Πίνακες απόδοσης ψύξης/θέρμανσης

FVXS35FV1B + RXS35L2V1B

Ψύξη 50Hz 220-240V

AFR	8,5
BF	0,11

Εσωτερικός χώρος		Εξωτερική θερμοκρα. (°CDB)																	
EWB	EDB	20			25			30			32			35			40		
(°C)	(°C)	TC	SHC	PI	TC	SHC	PI	TC	SHC	PI	TC	SHC	PI	TC	SHC	PI	TC	SHC	PI
14.0	20	3.59	2.54	0.78	3.42	2.46	0.86	3.26	2.37	0.93	3.19	2.34	0.96	3.10	2.29	1.01	2.93	2.21	1.08
16.0	22	3.75	2.50	0.79	3.58	2.42	0.86	3.42	2.34	0.94	3.36	2.31	0.97	3.26	2.26	1.01	3.10	2.18	1.09
18.0	25	3.91	2.60	0.79	3.75	2.52	0.87	3.58	2.45	0.94	3.52	2.42	0.97	3.42	2.37	1.02	3.26	2.30	1.09
19.0	27	3.99	2.72	0.79	3.83	2.65	0.87	3.66	2.57	0.94	3.60	2.55	0.97	3.50	2.50	1.02	3.34	2.43	1.10
22.0	30	4.23	2.61	0.80	4.07	2.55	0.88	3.90	2.49	0.95	3.84	2.46	0.98	3.74	2.43	1.03	3.58	2.36	1.10
24.0	32	4.39	2.54	0.81	4.23	2.48	0.88	4.07	2.42	0.96	4.00	2.40	0.99	3.90	2.37	1.03	3.74	2.31	1.11

Θέρμανση 50Hz 220-240V

AFR	9,4
-----	-----

Εσωτερικός χώρος		Εξωτερική θερμοκρα. (°CWB)									
EDB		-10		-5		0		6		10	
(°C)		TC	PI	TC	PI	TC	PI	TC	PI	TC	PI
15.0		3.03	1.00	3.54	1.05	4.05	1.10	4.66	1.16	5.06	1.20
20.0		2.87	1.03	3.38	1.08	3.89	1.13	4.50	1.19	4.91	1.23
22.0		2.81	1.04	3.32	1.09	3.83	1.14	4.44	1.20	4.84	1.24
24.0		2.75	1.05	3.26	1.10	3.77	1.15	4.38	1.21	4.78	1.25
25.0		2.72	1.06	3.23	1.11	3.73	1.16	4.34	1.22	4.75	1.26
27.0		2.66	1.07	3.16	1.12	3.67	1.17	4.28	1.23	4.69	1.27

3D086669

ΣΥΜΒΟΛΑ

AFR:	Ταχύτητα ροής αέρα	(m ³ /λεπτό)
BF:	Συντελεστής παράκαμψης	
EWB:	Θερμοκρασία εισόδου υγρού βολβού	(°C)
EDB:	Θερμοκρασία εισόδου ξηρού βολβού	(°C)
TC:	Συνολική απόδοση	(kW)
SHC:	Αισθητή θερμαντική ικανότητα	(kW)
PI:	Ισχύς εισόδου	(kW)

ΣΗΜΕΙΩΣΕΙΣ

- Οι τιμές απόδοσης υπολογίζονται με βάση τις παρακάτω συνθήκες:
(1) Ισοδύναμο μήκος σωληνώσεων ψυκτικού: 5m
(2) Υψομετρική διαφορά: 0m
- αντιστοιχεί στις ονομαστικές ικανότητες και ισχύ εισόδου.

4 Πίνακες απόδοσης

4 - 1 Πίνακες απόδοσης ψύξης/θέρμανσης

FVXS50FV1B + RXS50L2V1B

Ψύξη 50Hz 220-240V

AFR	10,7
BF	0,13

Εσωτερικός χώρος		Εξωτερική θερμοκρασία (°CDB)																	
EWB (°C)	EDB (°C)	20			25			30			32			35			40		
		TC	SHC	PI	TC	SHC	PI	TC	SHC	PI	TC	SHC	PI	TC	SHC	PI	TC	SHC	PI
14.0	20	4.53	3.19	1.13	4.53	3.19	1.27	4.53	3.19	1.41	4.53	3.19	1.46	4.42	3.13	1.53	4.19	3.01	1.65
16.0	22	5.35	3.45	1.20	5.12	3.33	1.31	4.89	3.21	1.43	4.79	3.16	1.47	4.65	3.09	1.54	4.42	2.98	1.65
18.0	25	5.58	3.56	1.20	5.35	3.45	1.32	5.12	3.34	1.43	5.02	3.29	1.48	4.88	3.23	1.55	4.65	3.12	1.66
19.0	27	5.70	3.71	1.21	5.47	3.60	1.32	5.23	3.49	1.44	5.14	3.45	1.48	5.00	3.39	1.55	4.77	3.28	1.66
22.0	30	6.04	3.56	1.22	5.81	3.46	1.33	5.58	3.37	1.45	5.49	3.33	1.49	5.35	3.27	1.56	5.11	3.18	1.67
24.0	32	6.27	3.45	1.22	6.04	3.36	1.34	5.81	3.27	1.45	5.72	3.24	1.50	5.58	3.19	1.57	5.34	3.10	1.68

Θέρμανση 50Hz 220-240V

AFR	11,8
-----	------

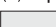
Εσωτερικός χώρος		Εξωτερική θερμοκρασία (°CWB)									
EDB (°C)		-10		-5		0		6		10	
		TC	PI	TC	PI	TC	PI	TC	PI	TC	PI
15.0		3.90	1.35	4.56	1.42	5.21	1.48	6.00	1.56	6.52	1.62
20.0		3.70	1.39	4.36	1.46	5.01	1.52	5.80	1.60	6.32	1.65
22.0		3.62	1.40	4.28	1.47	4.93	1.54	5.72	1.61	6.24	1.67
24.0		3.54	1.42	4.20	1.48	4.85	1.55	5.64	1.63	6.16	1.68
25.0		3.50	1.43	4.16	1.49	4.81	1.56	5.60	1.64	6.03	1.68
27.0		3.42	1.44	4.08	1.51	4.73	1.57	5.52	1.65	5.94	1.68

3D079452B

ΣΥΜΒΟΛΑ

AFR:	Ταχύτητα ροής αέρα	(m ³ /λεπτό)
BF:	Συντελεστής παράκαμψης	
EWB:	Θερμοκρασία εισόδου υγρού βολβού	(°C)
EDB:	Θερμοκρασία εισόδου ξηρού βολβού	(°C)
TC:	Συνολική απόδοση	(kW)
SHC:	Αισθητή θερμαντική ικανότητα	(kW)
PI:	Ισχύς εισόδου	(kW)

ΣΗΜΕΙΩΣΕΙΣ

- Οι τιμές απόδοσης υπολογίζονται με βάση τις παρακάτω συνθήκες:
(1) Ισοδύναμο μήκος σωληνώσεων ψυκτικού: 5,0m
(2) Υψομετρική διαφορά: 0m
-  αντιστοιχεί στις ονομαστικές ικανότητες και ισχύ εισόδου.

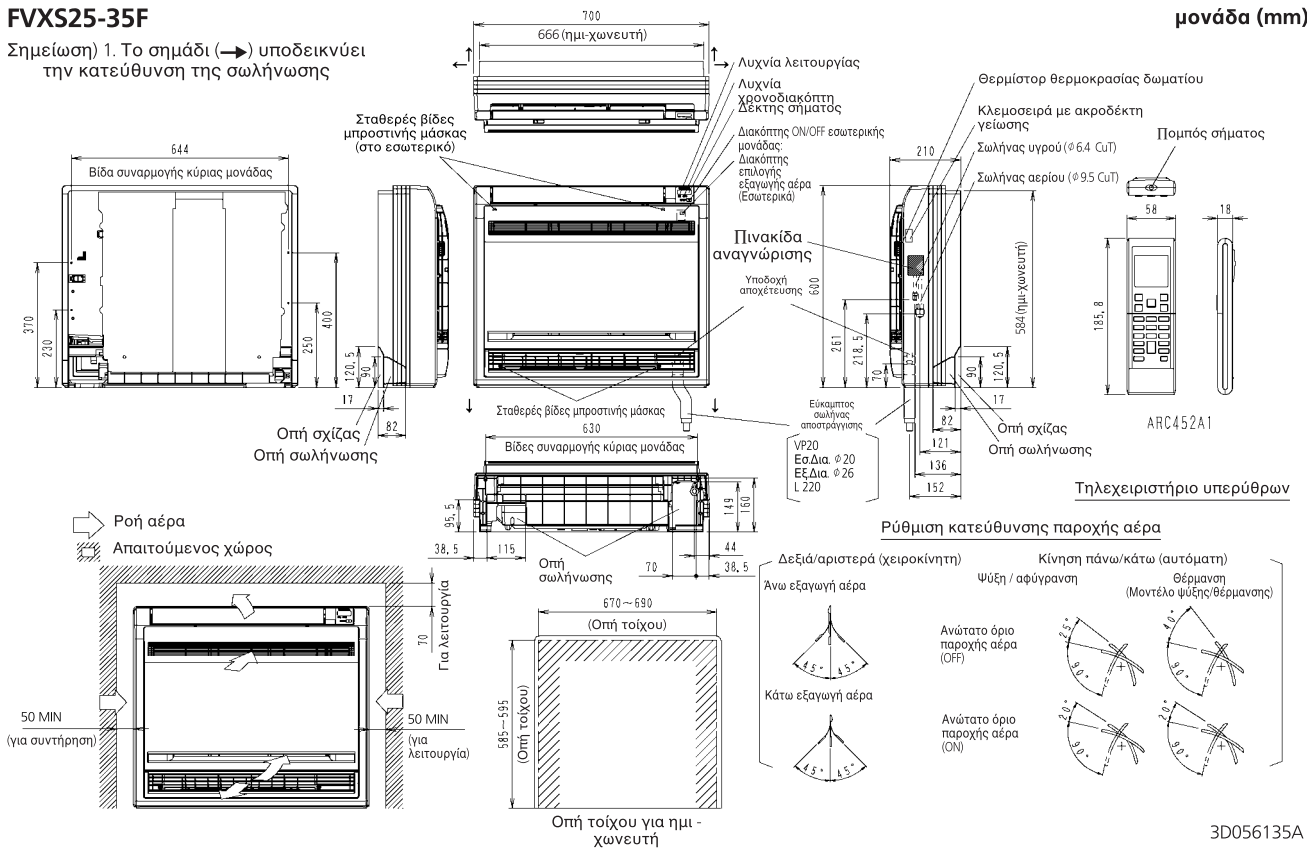
4 Διαστασιοποιημένα σχέδια

4 - 1 Διαστασιοποιημένα σχέδια

FVXS25-35F

Σημείωση) 1. Το σημάδι (→) υποδεικνύει την κατεύθυνση της σωλήνωσης

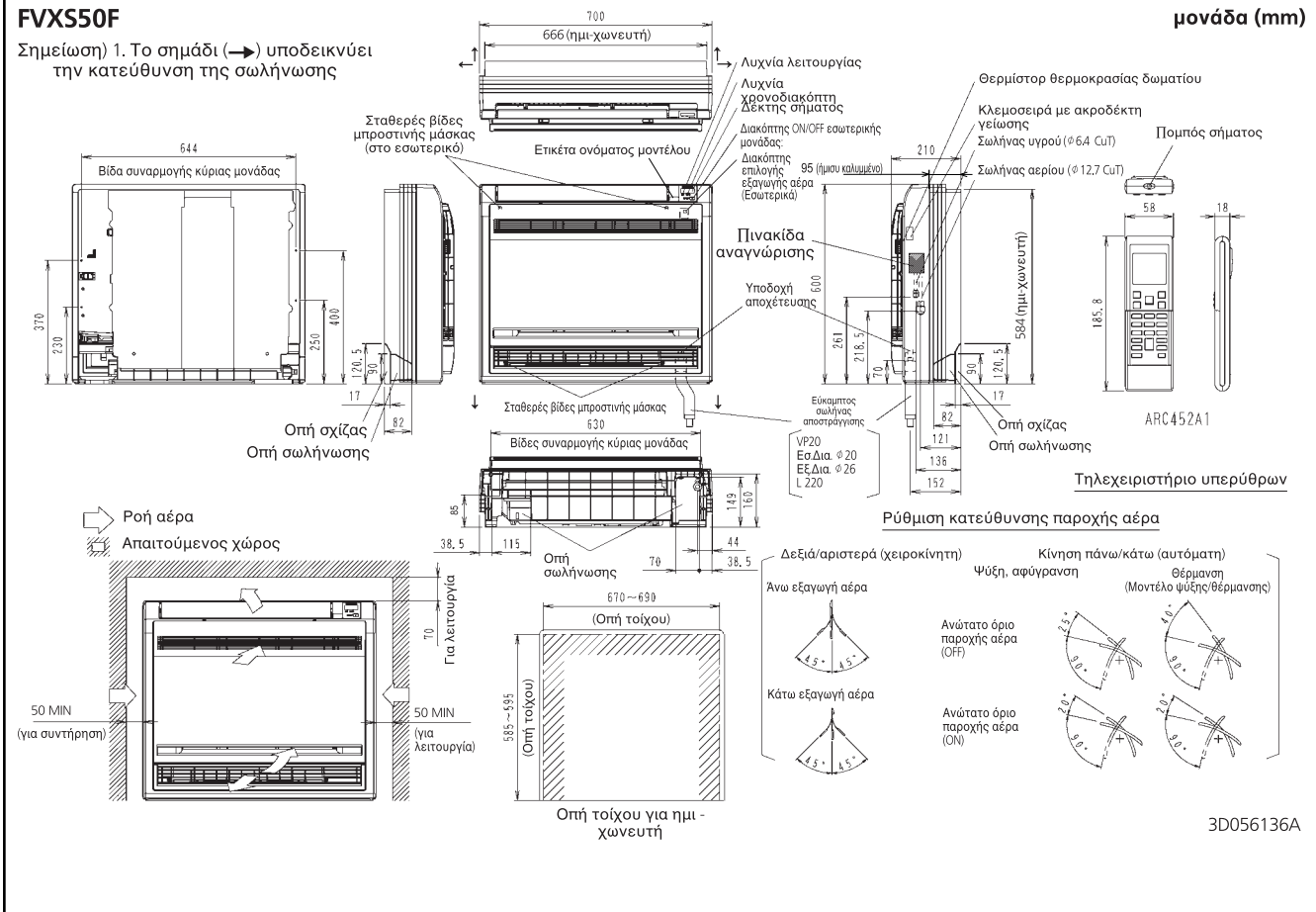
μονάδα (mm)



FVXS50F

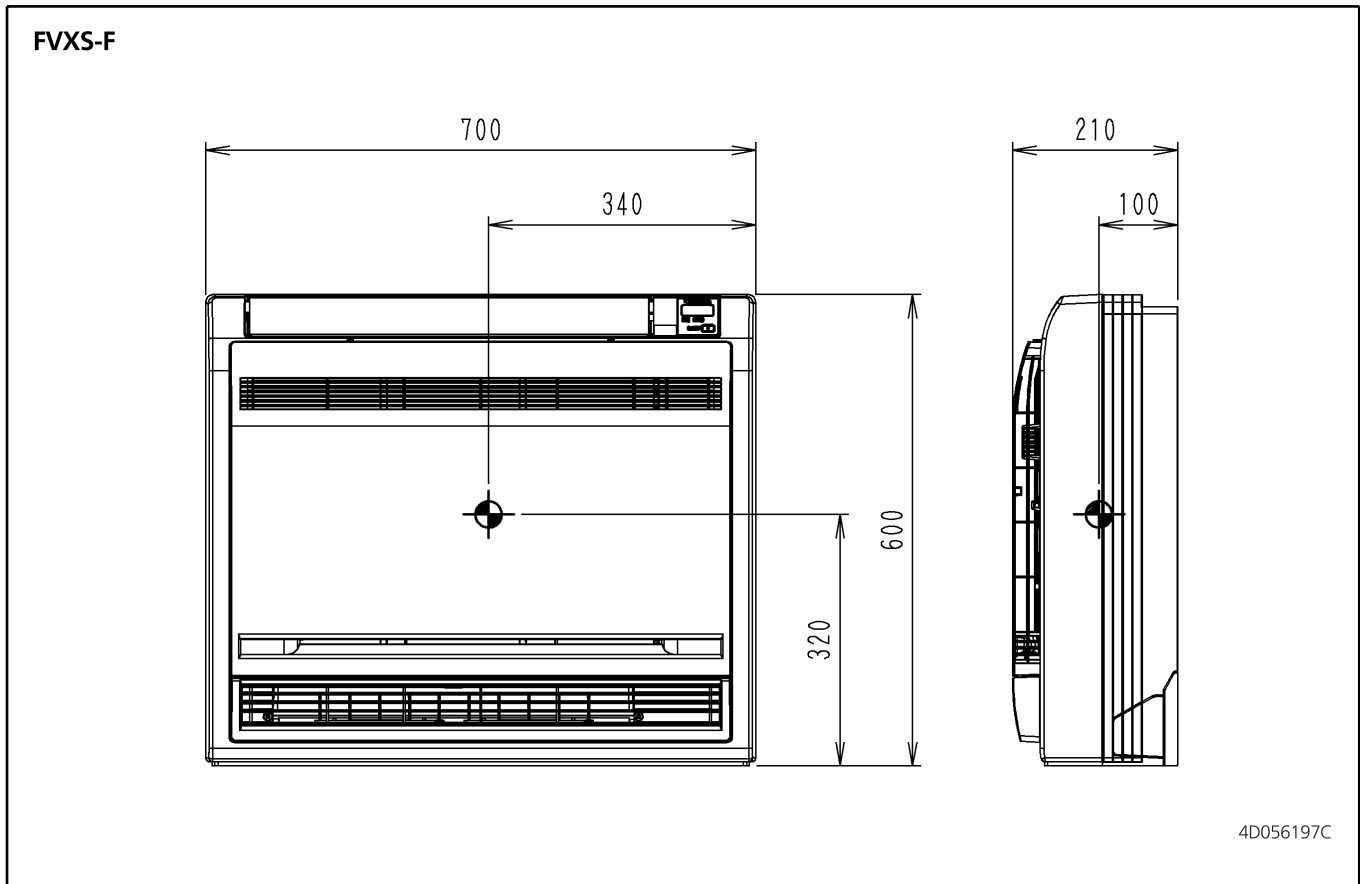
Σημείωση) 1. Το σημάδι (→) υποδεικνύει την κατεύθυνση της σωλήνωσης

μονάδα (mm)



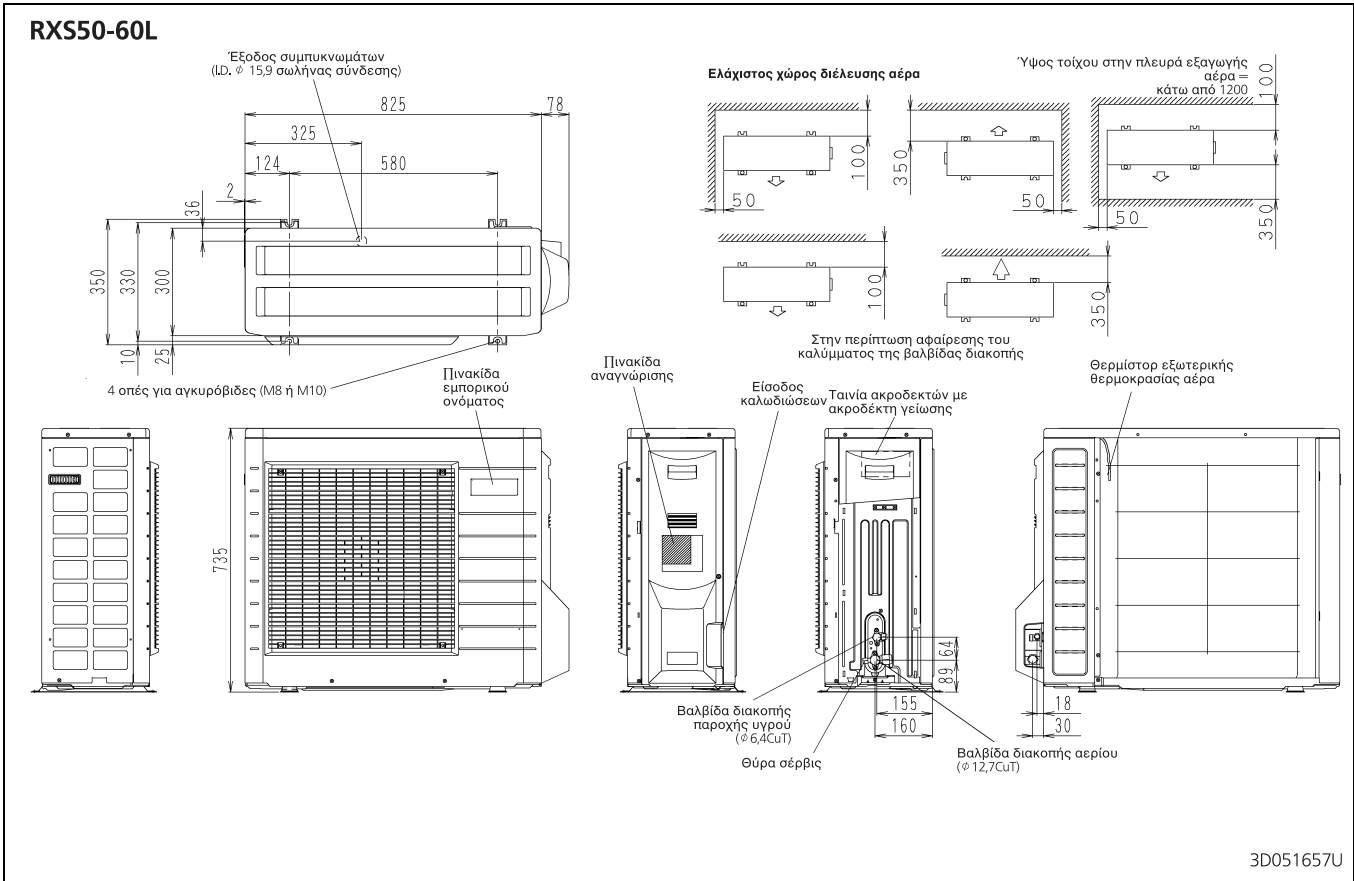
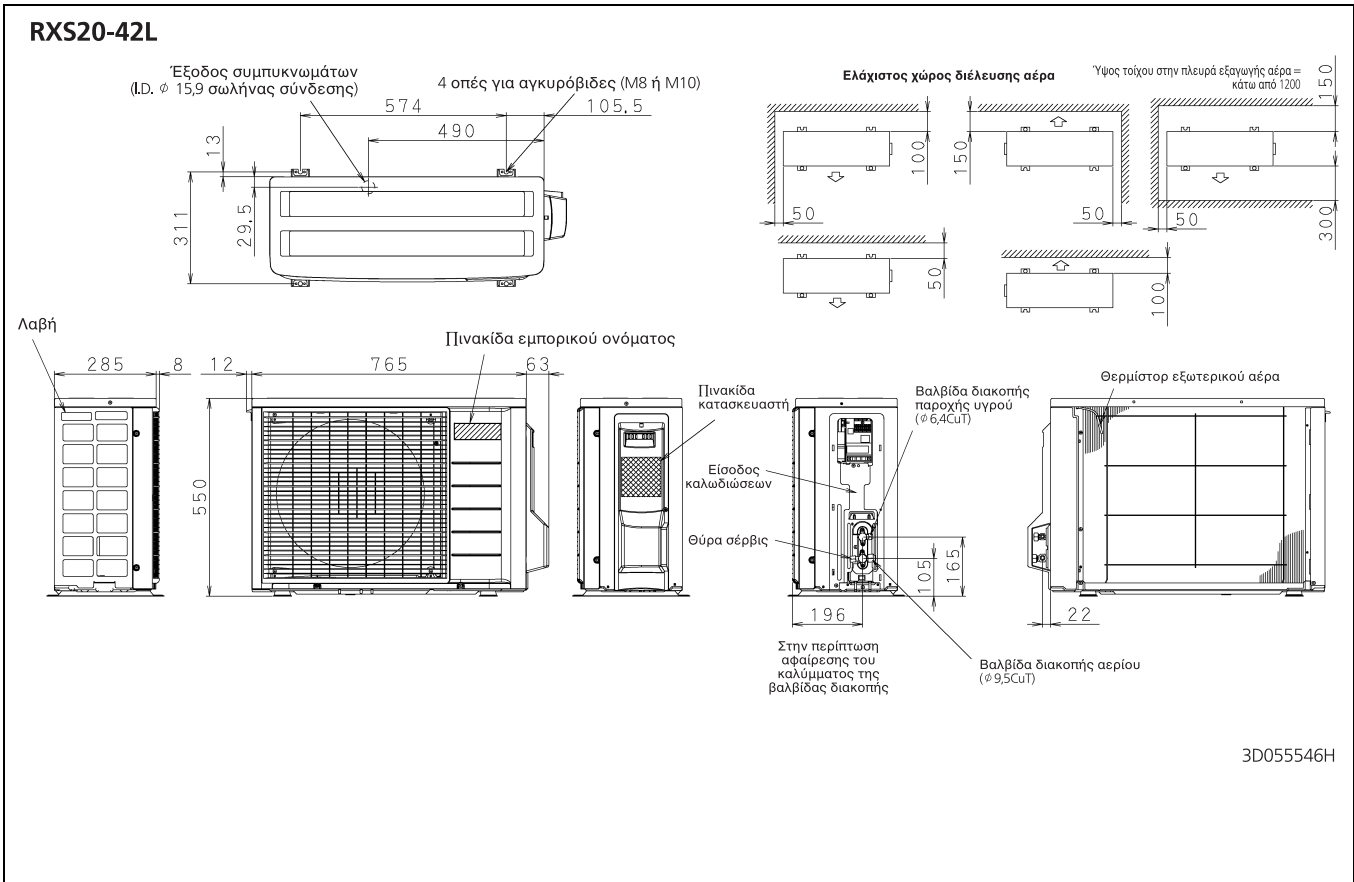
5 Κέντρο βάρους

5 - 1 Κέντρο βάρους



5 Διαστασιοποιημένα σχέδια

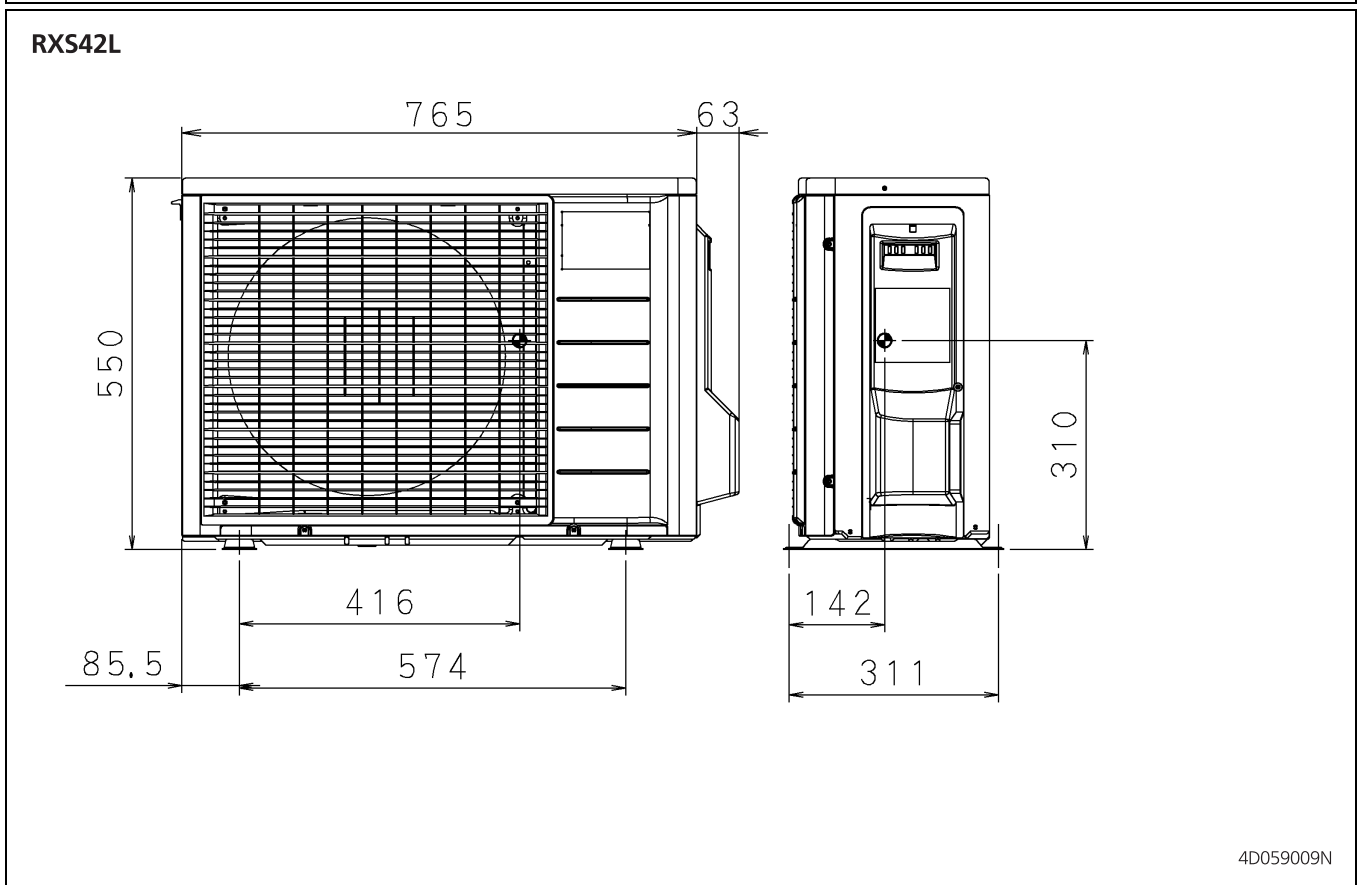
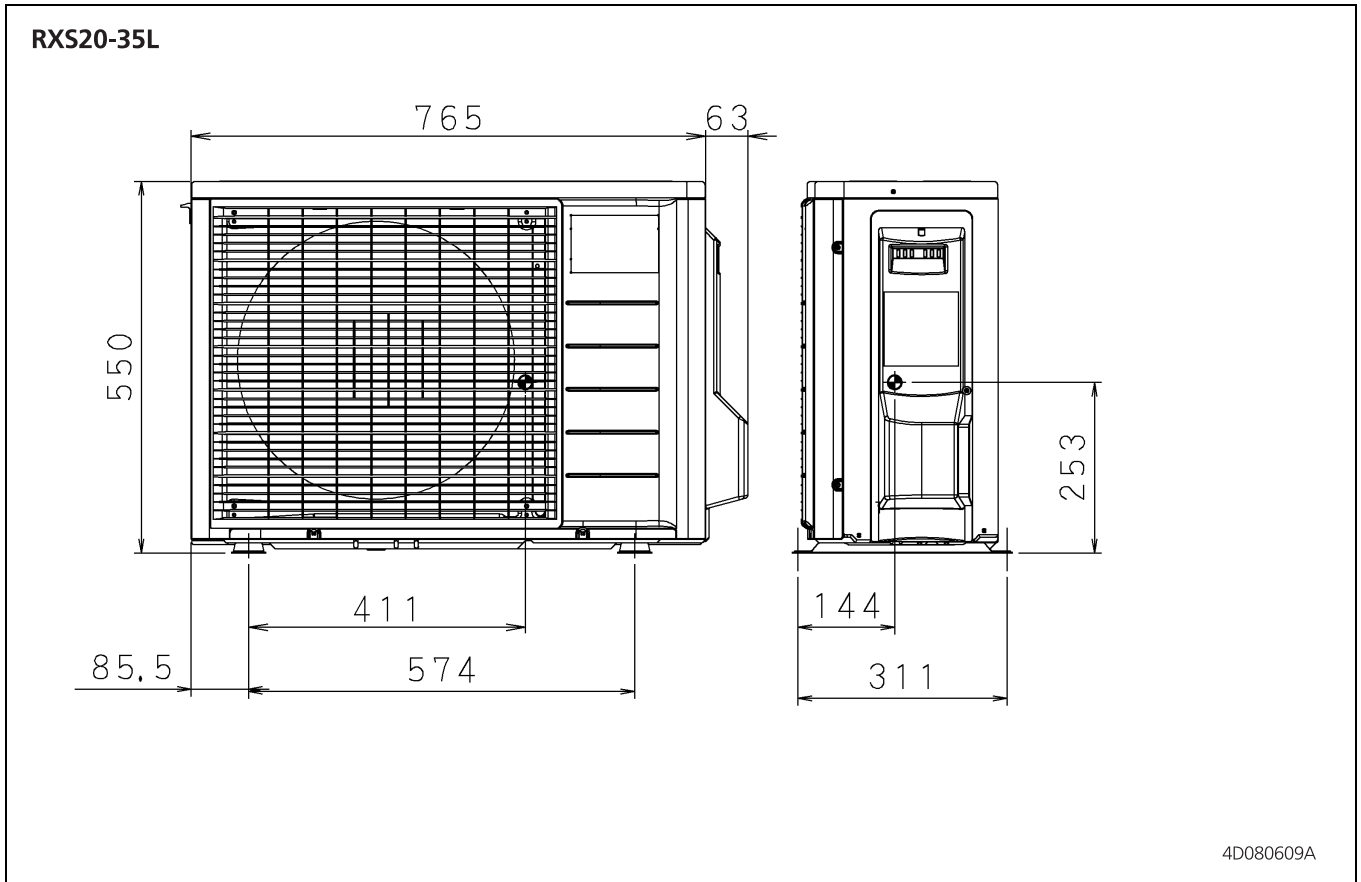
5 - 1 Διαστασιοποιημένα σχέδια



6 Κέντρο βάρους

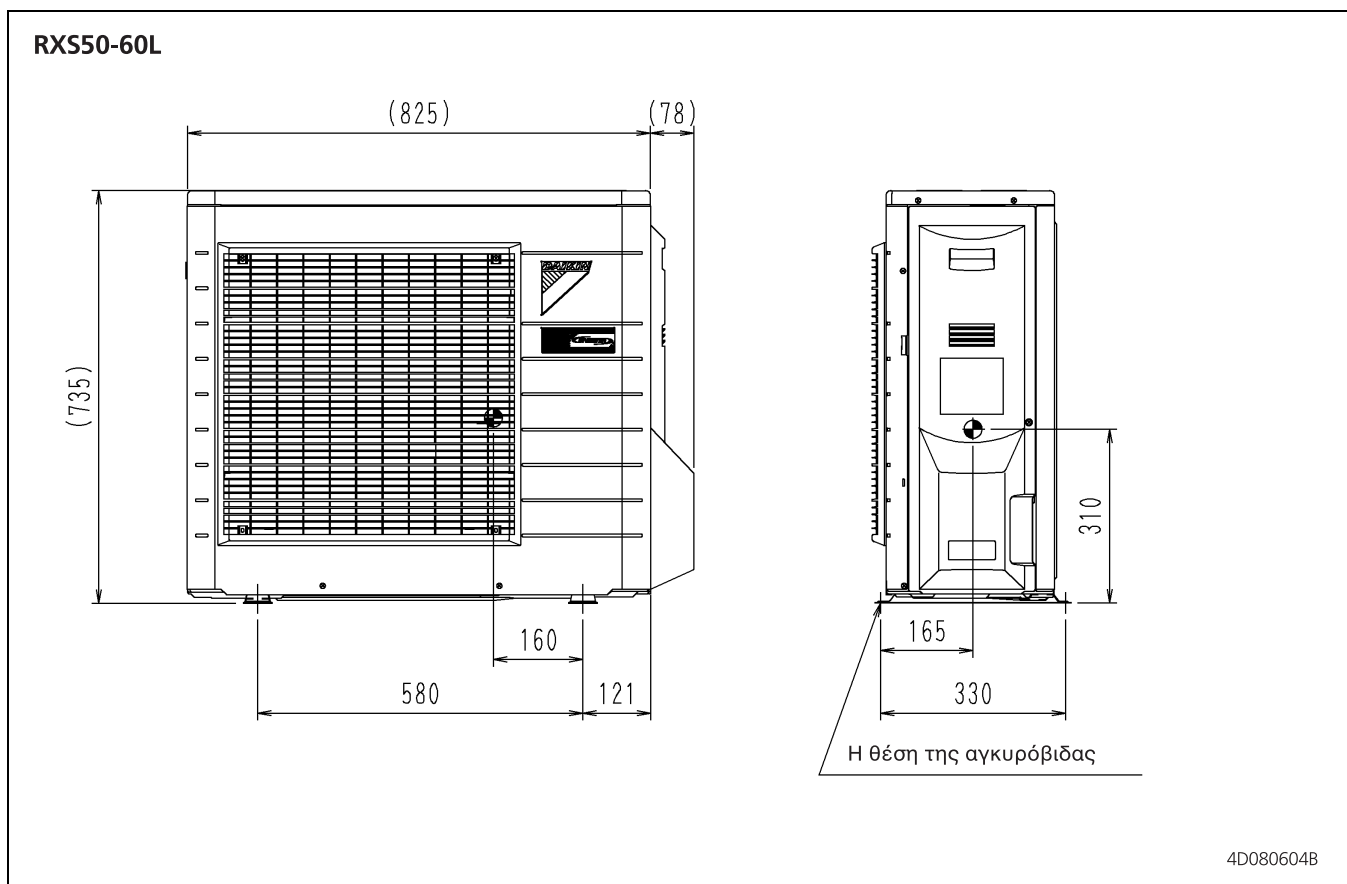
6 - 1 Κέντρο βάρους

6



6 Κέντρο βάρους

6 - 1 Κέντρο βάρους





Η Daikin Europe N.V. συμμετέχει στο Πρόγραμμα Πιστοποίησης Eurovent για Κλιματικά Μηχανήματα (AC), Ψάκτες με ψυκτικό υγρό (LCP) και Τοπικές Κλιματιστικές Μονάδες (Fan Coil, FCU). Δείτε το ισχύον πιστοποιητικό online στην ιστοσελίδα www.eurovent-certification.com ή χρησιμοποιώντας τα www.certiflash.com

"Το παρόν φυλλάδιο έχει σιωπηρά αποκλειστικά ως ενημερωτικό έντυπο και δεν συνιστά επαυθενή προσταφρά δεσμευτική για την Daikin Europe N.V. Η Daikin Europe N.V. σνείται το περιχόμεο του παρόντος φυλλαδου βάσει όλων των πληροφοριών που είχε στη διάθεσή της. Δεν παρέχεται καμία ρητή ή έμμεση εγγύηση σχετικά με την πλημότητα, την ακρίβεια, την αξιοπιστία ή την καταλληλότητα για συγκεκριμένο σκοπό του περιχόμενου του παρόντος καταλόγου και των προϊόντων (και υπηρεσιών) που παρουσιάζονται σε αυτόν. Οι προδιαγραφές μπορεί να τροποποιηθούν χωρίς προηούμενη ειδοποίηση. Η Daikin Europe N.V. αποποιείται ρητά κάθε ευθύνη για τυχόν άμεσες ή έμμεσες ζημιές, με την ευρύτερη έννοια του όρου, που προκύπτουν από ή σχετίζονται με τη χρήση καιή εμνησια του παρόντος φυλλαδίου. Το σύνολο του περιχομένου του παρόντος αποτελεί πνευματική ιδιοκτησία της Daikin Europe N.V.

BARCODE

Daikin products are distributed by:

ΤΡΙΚ-ΤΡΑΚ
ΧΑΤΖΗΑΓΓΕΛΙΔΗΣ