

# Κλιματισμός

# Τεχνικά δεδομένα

Μονάδα τοίχου



EEDEL13-100

FTXG-J(A/W)

# 1 Χαρακτηριστικά

- Το πιο προφανές πλεονέκτημα της Daikin Emura είναι η εμφάνιση. Η διακριτική αλλά μοντέρνα εμφάνιση προσθέτει μια ακόμα διάσταση στις διάσημες αξίες της Daikin για εξαιρετική άνεση και ποιότητα
- Αξιοσημείωτο μείγμα εικονικού σχεδιασμού και μηχανική τελειότητα με ένα κομψό φινίρισμα σε ματ κρυσταλλικό λευκό
- Μορφή. Λειτουργία. Νέος ορισμός. Η Daikin Emura αποτελεί τον τέλειο συνδυασμό στυλ και ουσίας, μορφής και λειτουργίας, έξυπνης θέρμανσης και αποδοτικής ψύξης.
- Βραβείο καλού σχεδιασμού: μοναδικό κριτήριο αξιολόγησης βιομηχανικού σχεδιασμού στην Ιαπωνία
- Το τηλεχειριστήριο υπερύθρων είναι φιλικό για το χρήστη και είναι εξοπλισμένο με μια λειτουργία χρονοδιακόπτη, η οποία σας διευκολύνει να προγραμματίσετε τη μονάδα να ξεκινά ή να σταματά τον επιθυμητό χρόνο.
- Ο εβδομαδιαίος χρονοδιακόπτης μπορεί να ρυθμιστεί ώστε να ξεκινήσει η λειτουργία ψύξης ή θέρμανσης οποιαδήποτε στιγμή σε ημερήσια ή εβδομαδιαία βάση.
- Online ελεγκτής (προαιρετικό): ελέγχετε την εσωτερική σας μονάδα από οποιαδήποτε τοποθεσία μέσω smartphone, φορητού υπολογιστή, H/Y, tablet ή οθόνης αφής



								
Ενεργειακή αποδοτικότητα	Οικονομική λειτουργία	Αισθητήρας κίνησης	Εξοικονόμηση ενέργειας κατά τη λειτουργία αναμονής	Νυχτερινό πρόγραμμα λειτουργίας	Μόνο ανεμιστήρας	Πρόγραμμα ευχάριστης ατμόσφαιρας	Ισχυρή λειτουργία	Αυτόματη εναλλαγή ψύξης/θέρμανσης
								
Εντελώς αθόρυβο	Αθόρυβη λειτουργία εσωτερικής μονάδας	Αθόρυβη λειτουργία εξωτερικής μονάδας	Αυτόματη κατακόρυφη κίνηση πτερυγίων	Αυτόματη ρύθμιση ταχύτητας ανεμιστήρα	Διαβαθμίσεις ρύθμισης ταχύτητας ανεμιστήρα	Πρόγραμμα αφύγρανσης	Φωτοκαταλυτικό φίλτρο αέρα από τιτάνιο με επικάλυψη απατίτη.	Εβδομαδιαίος χρονοδιακόπτης
								
24ωρος χρονοδιακόπτης	Τηλεχειριστήριο υπερύθρων	Αυτόματη επανεκκίνηση	Αυτοδιαγνωστικός έλεγχος	Δυνατότητα σύνδεσης πολλών μονάδων	Super Multi Plus			

## 2 Τεχνικά χαρακτηριστικά

2-1 Τεχνικά χαρακτηριστικά				FTXG25JA	FTXG35JA	FTXG50JA	FTXG25JW	FTXG35JW	FTXG50JW		
Ισχύς εισόδου	Ψύξη	Όνομ.	kW	0,018 (3) / 0,018 (4) / 0,018 (5)	0,026 (3) / 0,026 (4) / 0,026 (5)	0,032 (3) / 0,032 (4) / 0,032 (5)	0,018 (3) / 0,018 (4) / 0,018 (5)	0,026 (3) / 0,026 (4) / 0,026 (5)	0,032 (1) / 0,032 (2) / 0,032 (3)		
	Θέρμανση	Όνομ.	kW	0,024 (3) / 0,024 (4) / 0,024 (5)	0,032 (3) / 0,032 (4) / 0,032 (5)	0,038 (3) / 0,038 (4) / 0,038 (5)	0,024 (3) / 0,02 (4) / 0,02 (5)	0,032 (3) / 0,032 (4) / 0,032 (5)	0,038 (1) / 0,038 (2) / 0,038 (3)		
Περιβλήμα	Χρώμα	Βουρτσισμένο αλουμίνιο				Λευκό					
Διαστάσεις	Μονάδα	Ύψος/Πλάτος/ Βάθος	mm	295/915/155							
	Συσκευασμένη μονάδα	Ύψος/Πλάτος/ Βάθος	mm	377/1.003/285							
Βάρος	Μονάδα		kg	11							
	Συσκευασμένη μονάδα		kg	16			15				
Συσκευασία	Βάρος		kg	5			4				
Εναλλάκτης θερμοότητας	Μήκος		mm	610							
	Σειρές	Ποσότητα		2							
	Βήμα περυγίου		mm	1,2							
	Στάδια	Ποσότητα		18							
	Τύπου σωλήνα			Σωλήνας ψ6.35 Hi-XD	ψ6.35 Hi-XU tube	Σωλήνας ψ6.35 Hi-XD	ψ6.35 Hi-XU tube				
	Πτερύγιο	Τύπος		Πτερύγιο πολλαπλών σχισμών							
Ανεμιστήρας	Τύπος	Ανεμιστήρας εγκάρσιας ροής									
	Ταχύτητα ροής αέρα	Ψύξη	Υψ.	m <sup>3</sup> /min	8,8	10,1	10,3	8,8	10,1	10,3	
				cfm	311	357	364	311	357	364	
			Όνομ.	m <sup>3</sup> /min	8,8	10,1	10,3	8,8	10,1	10,3	
				cfm	311	357	364	311	357	364	
			Χαμηλή	m <sup>3</sup> /min	4,7	4,6	6,7	4,7	4,6	6,7	
				cfm	166	162	237	166	162	237	
		Αθόρυβη λειτουργία	m <sup>3</sup> /min	3,8	3,9	5,7	3,8	3,9	5,7		
			cfm	134	138	201	134	138	201		
		Θέρμανση	Υψ.	m <sup>3</sup> /min	9,6	10,8	11,4	9,6	10,8	11,4	
				cfm	339	381	402	339	381	402	
			Όνομ.	m <sup>3</sup> /min	7,9	8,6	9,8	7,9	8,6	9,8	
				cfm	279	304	346	279	304	346	
	Χαμηλή		m <sup>3</sup> /min	6,2	6,4	8,1	6,2	6,4	8,1		
			cfm	219	226	286	219	226	286		
	Αθόρυβη λειτουργία	m <sup>3</sup> /min	5,4	5,6	7,1	5,4	5,6	7,1			
cfm		191	198	251	191	198	251				
Κινητήρας ανεμιστήρα	Model	KFD-280-40-8G									
	Ταχύτητα	Διαβαθμίσεις		5 + silent. + auto							
		Ψύξη	Υψ. / Μέτρια / Χαμηλή / Αθόρυβη λειτουργία	rpm	1.440/1.170/900/780	1.640/1.270/910/810	1.710/1.470/1.230/1.100	1.440/1.170/900/780	1.640/1.270/910/810	1.710/1.470/1.230/1.100	
				Θέρμανση	Υψ. / Μέτρια / Χαμηλή / Αθόρυβη λειτουργία	rpm	1.560/1.330/1.110/1.000	1.720/1.430/1.140/1.030	1.830/1.610/1.390/1.260	1.560/1.330/1.110/1.000	1.720/1.430/1.140/1.030
Έξοδος	Υψ.	W	29		40	29		40			
Στάθμη ηχητικής ισχύος	Ψύξη	Όνομ.	dBA	56	60		56	60			
	Θέρμανση	Υψ.	dBA	55	58	60	55	58	60		

## 2 Τεχνικά χαρακτηριστικά

2-1 Τεχνικά χαρακτηριστικά				FTXG25JA	FTXG35JA	FTXG50JA	FTXG25JW	FTXG35JW	FTXG50JW
Στάθμη ηχητικής πίεσης	Ψύξη	Υψ./Ονομ./Χαμηλή/Αθόρυβη λειτουργία	dBA	38/32/25/22	42/34/26/23	44/40/35/32	38/32/25/22	42/34/26/23	44/40/35/32
	Θέρμανση	Υπερ-υψηλό/Υψ./Ονομ./Χαμηλή/Αθόρυβη λειτουργία	dBA	-39/34/28/25	-42/36/29/26	-44/40/35/32	-39/34/28/25	-42/36/29/26	-44/40/35/32
Ψυκτικό μέσο	Τύπος	R-410A							
Συνδέσεις σωληνώσεων	Υγρού	Εξ.Διάμ.	6,35						
	Αερίου	Εξ.Διάμ.	9,52	12,7	9,5	12,7			
	Συμπυκνωμάτων		16 ή 18	18	16 ή 18	18			
	Θερμομόνωση	Σωληνώσεις υγρού και σωληνώσεις αερίου							
Έλεγχος θερμοκρασίας	Έλεγχος μέσω μικροεπεξεργαστή								
Ρύθμιση κατεύθυνσης αέρα	Δεξιά, Αριστερά, Οριζόντια, Προς τα κάτω								
Φίλτρο αέρα	Τύπος	Αφαιρούμενο / πλενόμενο / με επεξεργασία κατά της ανάπτυξης μούχλας							

- Στάνταρτ εξαρτήματα : Ασύρματο τηλεχειριστήριο; Ποσότητα : 1;  
 Στάνταρτ εξαρτήματα : Εγχειρίδιο εγκατάστασης; Ποσότητα : 1;  
 Στάνταρτ εξαρτήματα : Χάρτινο πατρόν εγκατάστασης; Ποσότητα : 2;  
 Στάνταρτ εξαρτήματα : Πλάκα στήριξης; Ποσότητα : 1;  
 Στάνταρτ εξαρτήματα : Βίδες στερέωσης εσωτερικής μονάδας; Ποσότητα : 2;  
 Στάνταρτ εξαρτήματα : Υποδοχή τηλεχειριστηρίου; Ποσότητα : 1;  
 Στάνταρτ εξαρτήματα : Εγχειρίδιο χειρισμού; Ποσότητα : 1;  
 Στάνταρτ εξαρτήματα : Φωτοκαταλυτικό φίλτρο αέρα από τιτάνιο με επικάλυψη απατίτη; Ποσότητα : 2;  
 Στάνταρτ εξαρτήματα : Μπαταρίες; Ποσότητα : 2;  
 Στάνταρτ εξαρτήματα : Σχέδιο εγκατάστασης; Ποσότητα : 2;

2-2 Ηλεκτρολογικά χαρακτηριστικά				FTXG25JA	FTXG35JA	FTXG50JA	FTXG25JW	FTXG35JW	FTXG50JW
Τροφοδοσία ισχύος	Όνομα	V1							
	Φάση	1~							
	Συχνότητα	Hz	50						
	Τάση	V	220-240						
Ρεύμα	Όνομαστικό ρεύμα λειτουργίας - 50Hz	Ψύξη	A	0,09 (3) / 0,08 (4) / 0,08 (5)	0,13 (3) / 0,12 (4) / 0,12 (5)	0,16 (3) / 0,15 (4) / 0,14 (5)	0,09 (3) / 0,08 (4) / 0,08 (5)	0,13 (3) / 0,12 (4) / 0,12 (5)	0,16 (1) / 0,15 (2) / 0,14 (3)
		Θέρμανση	A	0,12 (3) / 0,11 (4) / 0,11 (5)	0,16 (3) / 0,15 (4) / 0,14 (5)	0,19 (3) / 0,18 (4) / 0,17 (5)	0,12 (3) / 0,11 (4) / 0,11 (5)	0,16 (3) / 0,15 (4) / 0,14 (5)	0,19 (1) / 0,18 (2) / 0,17 (3)
Συνδέσεις καλωδίωσης - 50Hz	Για τροφοδοσία ισχύος	Παρατήρηση	3 for power supply. 4 for interunit wiring (Earth wire included)						

### Σημειώσεις

- (1) SL: Αθόρυβη λειτουργία ανεμιστήρα για τη ρύθμιση ταχύτητας ροής αέρα  
 (2) Κατά τη σύνδεση με σύστημα εξωτερικής μονάδας multi, ανατρέξτε στις προδιαγραφές του συστήματος multi που πρόκειται να συνδεθεί.  
 (3) 220V  
 (4) 230V  
 (5) 240V

# 1 Χαρακτηριστικά

- Εξωτερικές μονάδες με δυνατότητα σύνδεσης ζεύγους
- Αθόρυβη λειτουργία εξωτερικής μονάδας: Το πλήκτρο "αθόρυβης λειτουργίας" στο τηλεχειριστήριο μειώνει το θόρυβο λειτουργίας της εξωτερικής μονάδας κατά 3dBA εξασφαλίζοντας χαμηλά επίπεδα θορύβου ώστε να μην παρενοχλούνται οι περίοικοι.
- Οι εξωτερικές μονάδες είναι εξοπλισμένες με σπειροειδή συμπιεστή που διακρίνεται για τη χαμηλή στάθμη θορύβου και την υψηλή ενεργειακή του απόδοση.
- Εξοικονόμηση ενέργειας κατά τη λειτουργία αναμονής ελαττώνει την κατανάλωση ρεύματος κατά περίπου 80 % κατά τη λειτουργία σε κατάσταση αναμονής. Εάν δεν εντοπιστούν άτομα για περισσότερο από 20 λεπτά, το σύστημα γυρίζει αυτόματα σε λειτουργία εξοικονόμησης ρεύματος.
- Οι εξωτερικές μονάδες της Daikin είναι κομψές, γερές και μπορούν εύκολα να τοποθετηθούν στην οροφή, τη βεράντα ή σε εξωτερικό τοίχο.



Inverter



Ενεργειακή  
αποδοτικότητα



Εξοικονόμηση  
ενέργειας κατά  
τη λειτουργία  
αναμονής



Αθόρυβη  
λειτουργία  
εξωτερικής  
μονάδας

## 2 Τεχνικά χαρακτηριστικά

2-2 Ονομαστική απόδοση και ονομαστική είσοδος				FTXG25JW/RXG25K	FTXG35JW/RXG35K	FTXG50JW/RXG50K
Απόδοση ψύξης	Ελάχ.	kW	1,3	1,4	1,7	
		Btu/h	4.400	4.800	5.800	
		kcal / ωρ.	1.120	1.200	1.460	
	Ονομ.	kW	2,5 (2)	3,5 (2)	5,0 (2)	
		Btu/h	8.500 (2)	11.900 (2)	17.100 (2)	
		kcal / ωρ.	2.150 (2)	3.010 (2)	4.300 (2)	
	Μέγ.	kW	3,0	3,8	5,3	
		Btu/h	10.200	13.000	18.100	
		kcal / ωρ.	2.580	3.270	4.560,0	
Απόδοση θέρμανσης	Ελάχ.	kW	1,3	1,4	1,7	
		Btu/h	4.400	4.800	5.800	
		kcal / ωρ.	1.120	1.200	1.460	
	Ονομ.	kW	3,4 (3)	4,0 (3)	5,8 (3)	
		Btu/h	11.600 (3)	13.600 (3)	19.800 (3)	
		kcal / ωρ.	2.920 (3)	3.440 (3)	4.990 (3)	
	Μέγ.	kW	4,5	5,0	6,5	
		Btu/h	15.400	17.100	22.200	
		kcal / ωρ.	3.870	4.300	5.590	
Εποχιακή απόδοση (σύμφωνα με το EN14825)	Ψύξη	Ενεργειακή σήμανση		A++		
		Σχέδιο P	kW	2,50	3,50	5,00
		SEER		6,53	6,51	5,45
		Ετήσια κατανάλωση ενέργειας	kWh	134	188	321
	Θέρμανση (μέσο κλίμα)	Ενεργειακή σήμανση		A+		
		Σχέδιο P	kW	2,80	3,30	4,60
		SCOP		4,34	4,23	3,87
		Ετήσια κατανάλωση ενέργειας	kWh	903	1.091	1.660
Ονομ. απόδοση (ψύξη σε ονομαστικό φορτίο 35Ψ/27Ι, θέρμανση σε ονομαστικό φορτίο 7Ψ/20Ι)	EER		4,46 (1)	3,93 (1)	3,21 (1)	
	COP		4,36 (1)	4,04 (1)	3,63 (1)	
	Ετήσια καταν. ενέργειας		kWh	280	445	780
	Ενεργειακή σήμανση	Ψύξη	A			
		Θέρμανση	A			
Συνδέσεις σωληνώσεων	Υγρού	Εξ.Διάμ.	mm	6,35		
	Αερίου	Εξ.Διάμ.	mm	9,52	12,7	
	Συμπυκνωμάτων	Εξ.Διάμ.	mm	16 ή 18		18,0
	Θερμομόνωση			Σωληνώσεις υγρού και σωληνώσεις αερίου		
Ρεύμα	Ονομαστικό ρεύμα λειτουργίας - 50Hz	Ψύξη	A	3,2 (6) / 3,0 (7) / 2,9 (8)	5,1 (6) / 4,8 (7) / 4,6 (8)	7,2 (4) / 6,9 (5) / 6,6 (6)
		Θέρμανση	A	4,4 (6) / 4,2 (7) / 4,1 (8)	5,6 (6) / 5,3 (7) / 5,1 (8)	7,4 (4) / 7,1 (5) / 6,8 (6)

### Σημειώσεις

- (1) EER/COP σύμφωνα με το Eurovent 2012
- (2) Ψύξη: εσωτερική θερμοκρ. 27°CDB, 19,0°CWB / εξ. θερμοκρασία 35°CDB, 24°CWB, ισodύναμο μήκος σωληνώσεων: 5m
- (3) Θέρμανση: εσωτερική θερμοκρ. 20°CDB, εξωτερική θερμοκρ. 7°CDB, 6°CWB, ισodύναμες σωληνώσεις ψυκτικού: 5m
- (4) Ψύξη: εσωτερική θερμοκρ. 27°CDB, 19°CWB; εξωτερική θερμοκρ. 35°CDB, 24°CWB
- (5) Θέρμανση: εσωτερική θερμοκρ. 20°CDB, εξωτερική θερμοκρ. 7°CDB, 6°CWB

## 2 Τεχνικά χαρακτηριστικά

2-4 Τεχνικά χαρακτηριστικά				RXG25K	RXG35K	RXG50K	
Έλεγχος απόδοσης	Μέθοδος			Με σύστημα Inverter			
Περβλημα	Χρώμα			Κρεμ_			
Διαστάσεις	Μονάδα	Ύψος	mm	550		735	
		Πλάτος	mm	765		825	
		Βάθος	mm	285		300	
	Συσκευασμένη μονάδα	Ύψος	mm	612		797	
		Πλάτος	mm	906		960	
		Βάθος	mm	364		390	
Βάρος	Μονάδα	kg	34		48		
	Συσκευασμένη μονάδα	kg	38		53		
Συσκευασία	Βάρος	kg	4		5		
Εναλλάκτης θερμότητας	Μήκος	mm	805		845		
	Σειρές	Ποσότητα	2				
	Βήμα πεφυγίου	mm	1,4		1,8		
	Στάδια	Ποσότητα	24		32		
	Τύπου σωλήνα		Hi-XA (7)		Hi-XA (8)		
	Πτερύγιο	Τύπος	Πτερύγιο WF				
	Συμπίεσης	Μοντέλο	1YC23AEXD			2YC36BXD	
Τύπος		Ερμητικά κλειστός συμπίεστis swing					
Έξοδος		W	600		1.100		
Ανεμιστήρας	Τύπος			Ανεμιστήρας έλικας			
	Ταχύτητα ροής αέρα	Ψύξη	Υψ.	m <sup>3</sup> /min	33,5	36,0	50,9
				cfm	1.183	1.271	1.797
			Ονομ.	m <sup>3</sup> /min	33,5	36,0	50,9
		cfm		1.183	1.271	1.797	
		Εξαιρετικά χαμηλές	m <sup>3</sup> /min	30,1		48,9	
			cfm	1.063		1.727	
	Θέρμανση	Υψ.	m <sup>3</sup> /min	30,2		45,0	
			cfm	1.066		1.589	
		Εξαιρετικά χαμηλές	m <sup>3</sup> /min	25,6		43,1	
			cfm	904		1.522	
	Κινητήρας ανεμιστήρα	Μοντέλο			ARS6401DA		KFD-380-50-8C
Έξοδος			23		53		
Ταχύτητα		Ψύξη	Υψ.	σ.αλ.	860	920	780
			Εξαιρετικά χαμηλές	σ.αλ.	780		670
Θέρμανση		Υψ.	σ.αλ.	860		720	
			Εξαιρετικά χαμηλές	σ.αλ.	740		670
Στάθμη ηχητικής ισχύος	Ψύξη	Ονομ.	dBA	62		63	
		Υψ.	dBA	62	64	63	
Στάθμη ηχητικής πίεσης	Ψύξη	Υψ.	dBA	46		48	
		Αθροιστική λειτουργία	dBA	43		44	
	Θέρμανση	Υψ.	dBA	47		48	
		Αθροιστική λειτουργία	dBA	44		45	
Εύρος λειτουργίας	Ψύξη	Περιβάλλοντος	Ελάχ.	1CDB	-10 (4)		
			Μέγ.	1CDB	46		
	Θέρμανση	Περιβάλλοντος	Ελάχ.	1CWB	-15		
			Μέγ.	1CWB	18		

## 2 Τεχνικά χαρακτηριστικά

2-4 Τεχνικά χαρακτηριστικά				RXG25K	RXG35K	RXG50K
Ψυκτικό μέσο	Τύπος			R-410A		
	Φορτίο		kg	1,05		1,6
	GWP			1.975		
Ψυκτικό λάδι	Τύπος			FVC50K		
	Φορτισμένος όγκος		l	0,375		0,65
Συνδέσεις σωληνώσεων	Συμπλεκνωμάτων	Εσ. Διάμ.	mm	-		
	Μήκος σωληνώσεων	Μέγ. ΟΥ - IU	m	20		30
		Σύστημα χωρίς φορτίο		m	10	
	Πρόσθετο φορτίο ψυκτικού		kg/m	0.02 (για μήκος σωληνώσεων μεγαλύτερο από 10m)		
	Υπομετρική διαφορά	ΕΣ-ΕΞ. Μέγ.	m	15		20

2-5 Ηλεκτρολογικά χαρακτηριστικά				RXG25K	RXG35K	RXG50K
Τροφοδοσία ισχύος	Φάση			1~		
	Συχνότητα		Hz	50		
	Τάση			220-240		
Ρεύμα	Ονομαστικό ρεύμα λειτουργίας (RLA)	Ψύξη	A	3,11 (1) / 2,92 (2) / 2,82 (3)	4,97 (1) / 4,68 (2) / 4,48 (3)	7,04 (1) / 6,75 (2) / 6,46 (3)
		Θέρμανση	A	4,28 (1) / 4,09 (2) / 3,99 (3)	5,44 (1) / 5,15 (2) / 4,96 (3)	7,21 (1) / 6,92 (2) / 6,63 (3)
	Ρεύμα εκκίνησης	Ψύξη	A	4,4	5,6	7,4
		Θέρμανση	A	4,4	5,6	7,4
Ρεύμα - 50Hz	Μέγιστα αμπερ ασφάλειας (MFA)		A	16		20
Ρεύμα - 60Hz	Μέγιστα αμπερ ασφάλειας (MFA)		A			-
Συνδέσεις καλωδιώσεων	Για τροφοδοσία ισχύος	Ποσότητα		3		
	Για σύνδεση με εσωτερική μονάδα	Ποσότητα		4		
		Παρατήρηση		Περιλαμβάνεται καλώδιο γείωσης		

### Σημειώσεις

- (1) 220V
- (2) 230V
- (3) 240V
- (4) Εύρος λειτουργίας σε συνδυασμό με Nexura, FVXG-K: ελάχ. 10°CDB ~ μέγ. 46°CDB



## 5 Πίνακες απόδοσης

### 5 - 1 Πίνακες απόδοσης ψύξης/θέρμανσης

FTXG25JA + RXG25K  
FTXG25JW + RXG25K

Ψύξη

50Hz 220-240V

AFR	8,8
BF	0,11

Εσωτερικός χώρος		Εξωτερική θερμοκρασία (°CDB)																	
EWB	EDB	20			25			30			32			35			40		
(°C)	(°C)	TC	SHC	PI	TC	SHC	PI	TC	SHC	PI	TC	SHC	PI	TC	SHC	PI	TC	SHC	PI
14.0	20	2.56	2.05	0.43	2.44	2.00	0.47	2.33	1.94	0.51	2.28	1.92	0.53	2.21	1.89	0.55	2.10	1.83	0.60
16.0	22	2.68	2.02	0.43	2.56	1.97	0.47	2.44	1.91	0.51	2.40	1.89	0.53	2.33	1.86	0.56	2.21	1.81	0.60
18.0	25	2.79	2.14	0.43	2.68	2.09	0.48	2.56	2.04	0.52	2.51	2.02	0.53	2.44	1.99	0.56	2.33	1.95	0.60
19.0	27	2.85	2.27	0.44	2.73	2.23	0.48	2.62	2.18	0.52	2.57	2.16	0.54	2.50	2.13	0.56	2.38	2.09	0.60
22.0	30	3.02	2.20	0.44	2.91	2.16	0.48	2.79	2.12	0.52	2.74	2.10	0.54	2.67	2.08	0.56	2.56	2.04	0.61
24.0	32	3.14	2.15	0.44	3.02	2.11	0.48	2.90	2.07	0.52	2.86	2.06	0.54	2.79	2.04	0.57	2.67	2.00	0.61

Θέρμανση

50Hz 220-240V

AFR	9,6
-----	-----

Εσωτερικός χώρος		Εξωτερική θερμοκρασία (°CWB)									
EDB		-10		-5		0		6		10	
(°C)		TC	PI	TC	PI	TC	PI	TC	PI	TC	PI
15.0		2.29	0.66	2.67	0.69	3.06	0.72	3.52	0.76	3.82	0.79
20.0		2.17	0.68	2.56	0.71	2.94	0.74	3.40	0.78	3.71	0.81
22.0		2.12	0.68	2.51	0.72	2.89	0.75	3.35	0.79	3.66	0.81
24.0		2.08	0.69	2.46	0.72	2.85	0.76	3.31	0.79	3.61	0.82
25.0		2.05	0.69	2.44	0.73	2.82	0.76	3.28	0.80	3.59	0.82
27.0		2.01	0.70	2.39	0.73	2.77	0.77	3.24	0.80	3.54	0.83

3D065863C

#### ΣΥΜΒΟΛΑ

AFR	: Ταχύτητα ροής αέρα	(m <sup>3</sup> /min.)
BF	: Συντελεστής παράκαμψης	
EWB	: Θερμοκρασία εισόδου υγρού βολβού	(°C)
EDB	: Θερμοκρασία εισόδου ξηρού βολβού	(°C)
TC	: Συνολική απόδοση	(kW)
SHC	: Αισθητή θερμαντική ικανότητα	(kW)
PI	: Ισχύς εισόδου	(kW)

#### ΣΗΜΕΙΩΣΕΙΣ

- Οι τιμές απόδοσης υπολογίζονται με βάση τις παρακάτω συνθήκες.  
(1) Ισοδύναμο μήκος σωληνώσεων ψυκτικού : 5m  
(2) Υψομετρική διαφορά : 0m
- αντιστοιχεί στις ονομαστικές ικανότητες και ισχύ εισόδου.

## 5 Πίνακες απόδοσης

### 5 - 1 Πίνακες απόδοσης ψύξης/θέρμανσης

FTXG35JA + RXG35K  
FTXG35JW + RXG35K

#### Ψύξη

50Hz 220-240V

AFR	10,1
BF	0,14

Εσωτερικός χώρος		Εξωτερική θερμοκρασία (°CDB)																	
EWB (°C)	EDB (°C)	20			25			30			32			35			40		
		TC	SHC	PI	TC	SHC	PI	TC	SHC	PI	TC	SHC	PI	TC	SHC	PI	TC	SHC	PI
14.0	20	3.57	2.63	0.68	3.42	2.56	0.75	3.26	2.48	0.81	3.19	2.45	0.84	3.10	2.40	0.88	2.93	2.32	0.95
16.0	22	3.75	2.60	0.69	3.58	2.52	0.75	3.42	2.44	0.82	3.36	2.41	0.84	3.26	2.37	0.88	3.10	2.29	0.95
18.0	25	3.91	2.72	0.69	3.75	2.65	0.76	3.58	2.57	0.82	3.52	2.55	0.85	3.42	2.50	0.89	3.26	2.43	0.95
19.0	27	3.99	2.86	0.69	3.83	2.79	0.76	3.66	2.73	0.82	3.60	2.70	0.85	3.50	2.66	0.89	3.34	2.59	0.96
22.0	30	4.23	2.76	0.70	4.07	2.70	0.76	3.90	2.64	0.83	3.84	2.61	0.86	3.74	2.58	0.90	3.58	2.52	0.96
24.0	32	4.39	2.69	0.70	4.23	2.63	0.77	4.07	2.58	0.83	4.00	2.55	0.86	3.90	2.52	0.90	3.74	2.47	0.97

#### Θέρμανση

50Hz 220-240V

AFR	10,8
-----	------

Εσωτερικός χώρος		Εξωτερική θερμοκρασία (°CWB)									
EDB (°C)	TC	-10		-5		0		6		10	
		PI	TC	PI	TC	PI	TC	PI	TC	PI	
15.0	2.69	0.84	3.14	0.88	3.60	0.92	4.14	0.97	4.50	1.00	
20.0	2.55	0.86	3.01	0.90	3.46	0.94	4.00	0.99	4.36	1.02	
22.0	2.50	0.87	2.95	0.91	3.40	0.95	3.94	1.00	4.31	1.03	
24.0	2.44	0.88	2.90	0.92	3.35	0.96	3.89	1.01	4.25	1.04	
25.0	2.42	0.88	2.87	0.92	3.32	0.96	3.86	1.01	4.22	1.04	
27.0	2.36	0.89	2.81	0.93	3.26	0.97	3.81	1.02	4.17	1.05	

3D065862C

#### ΣΥΜΒΟΛΑ

AFR	: Ταχύτητα ροής αέρα	(m <sup>3</sup> /min.)
BF	: Συντελεστής παράκαμψης	
EWB	: Θερμοκρασία εισόδου υγρού βολβού	(°C)
EDB	: Θερμοκρασία εισόδου ξηρού βολβού	(°C)
TC	: Συνολική απόδοση	(kW)
SHC	: Αισθητή θερμαντική ικανότητα	(kW)
PI	: Ισχύς εισόδου	(kW)

#### ΣΗΜΕΙΩΣΕΙΣ

- Οι τιμές απόδοσης υπολογίζονται με βάση τις παρακάτω συνθήκες.  
(1) Ισοδύναμο μήκος σωληνώσεων ψυκτικού: 5m  
(2) Υψομετρική διαφορά: 0m
- αντιστοιχεί στις ονομαστικές ικανότητες και ισχύ εισόδου.

## 5 Πίνακες απόδοσης

### 5 - 1 Πίνακες απόδοσης ψύξης/θέρμανσης

FTXG50JW + RXG50K  
FTXG50JA + RXG50K

Ψύξη

50Hz 220-240V

AFR	10.3
BF	0.17

Εσωτερικός χώρος		Εξωτερική θερμοκρασία (°CDB)																	
EWB (°C)	EDB (°C)	20			25			30			32			35			40		
		TC	SHC	PI	TC	SHC	PI	TC	SHC	PI	TC	SHC	PI	TC	SHC	PI	TC	SHC	PI
14.0	20	3.51	2.59	1.10	3.51	2.59	1.26	3.51	2.59	1.41	3.51	2.59	1.47	3.51	2.59	1.54	3.51	2.59	1.66
16.0	22	4.46	2.93	1.16	4.46	2.93	1.30	4.46	2.93	1.43	4.46	2.93	1.48	4.46	2.93	1.55	4.42	2.92	1.66
18.0	25	5.48	3.45	1.21	5.35	3.38	1.33	5.12	3.27	1.44	5.02	3.22	1.49	4.88	3.16	1.56	4.65	3.04	1.67
19.0	27	5.70	3.63	1.21	5.47	3.52	1.33	5.23	3.41	1.44	5.14	3.36	1.49	5.00	3.30	1.56	4.77	3.19	1.68
22.0	30	6.04	3.48	1.22	5.81	3.38	1.34	5.58	3.28	1.46	5.49	3.24	1.50	5.35	3.18	1.57	5.11	3.09	1.69
24.0	32	6.27	3.37	1.23	6.04	3.28	1.35	5.81	3.19	1.46	5.72	3.15	1.51	5.58	3.10	1.58	5.34	3.01	1.69

Θέρμανση

50Hz 220-240V

AFR	11.4
-----	------

Εσωτερικός χώρος		Εξωτερική θερμοκρασία (°CWB)									
EDB (°C)	TC	-10		-5		0		6		10	
		TC	PI	TC	PI	TC	PI	TC	PI	TC	PI
15.0	3.90	1.35	4.56	1.42	5.21	1.48	6.00	1.56	6.52	1.62	
20.0	3.70	1.39	4.36	1.46	5.01	1.52	5.80	1.60	6.32	1.65	
22.0	3.62	1.40	4.28	1.47	4.93	1.54	5.72	1.61	6.24	1.67	
24.0	3.54	1.42	4.20	1.48	4.85	1.55	5.64	1.63	5.94	1.67	
25.0	3.50	1.43	4.16	1.49	4.81	1.56	5.60	1.64	5.75	1.67	
27.0	3.42	1.44	4.08	1.51	4.73	1.57	5.38	1.64	5.38	1.67	

3D072100B

#### ΣΥΜΒΟΛΑ

AFR:	Ταχύτητα ροής αέρα	(m <sup>3</sup> /min)
BF:	Συντελεστής παράκαμψης	
EWB:	Θερμοκρασία εισόδου υγρού βολβού	(°C)
EDB:	Θερμοκρασία εισόδου ξηρού βολβού	(°C)
TC:	Συνολική απόδοση	(kW)
SHC:	Απόδοση αντιληπτής θερμότητας	(kW)
PI:	Ισχύς εισόδου	(kW)

#### ΣΗΜΕΙΩΣΕΙΣ

- Οι τιμές που αναφέρονται αντιπροσωπεύουν καθαρή απόδοση με μικρή απόκλιση που αντιστοιχεί στη θέρμανση του κινητήρα του ανεμιστήρα της εσωτερικής μονάδας.
- αντιστοιχεί στις ονομαστικές ικανότητες και ισχύ εισόδου.
- Τα TC, PI και SHC πρέπει να υπολογίζονται με γραμμική παρεμβολή, χρησιμοποιώντας τις τιμές των παραπάνω πινάκων. (Τιμές που βρίσκονται εκτός πινάκων δε θα πρέπει να χρησιμοποιούνται σε υπολογισμούς).
- Σχετικά με SHC οι οποίες δεν αναφέρονται στον πίνακα, παρακαλούμε υπολογίστε τις με κατά προσέγγιση τιμές σε απευθείας αναλογία.
- Οι τιμές απόδοσης υπολογίζονται με βάση τις παρακάτω συνθήκες:  
Ισοδύναμο μήκος σωληνώσεων ψυκτικού: 5m  
Υψομετρική διαφορά: 0m
- Η ταχύτητα ροής αέρα (AFR) και ο συντελεστής παράκαμψης (BF) είναι ταξινομημένες στον ανωτέρω πίνακα.

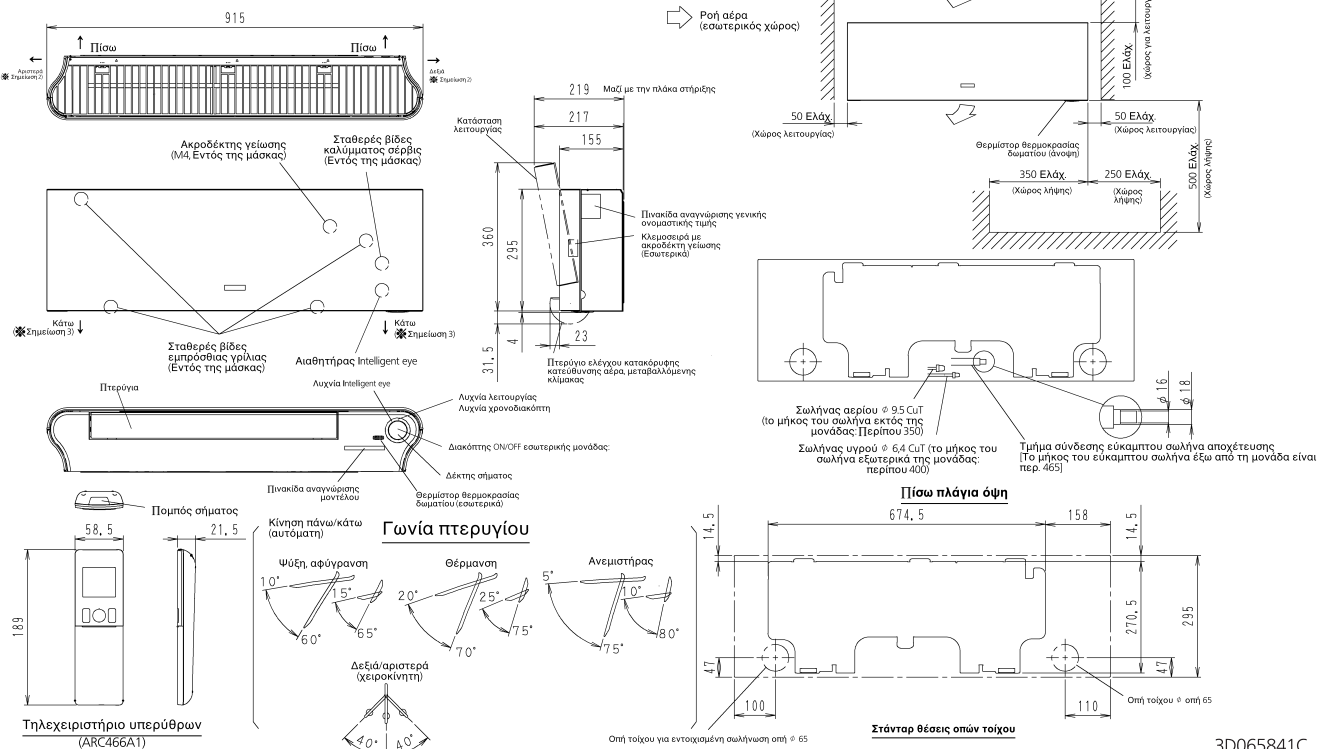
# 4 Διαστασιοποιημένα σχέδια

## 4 - 1 Διαστασιοποιημένα σχέδια

4

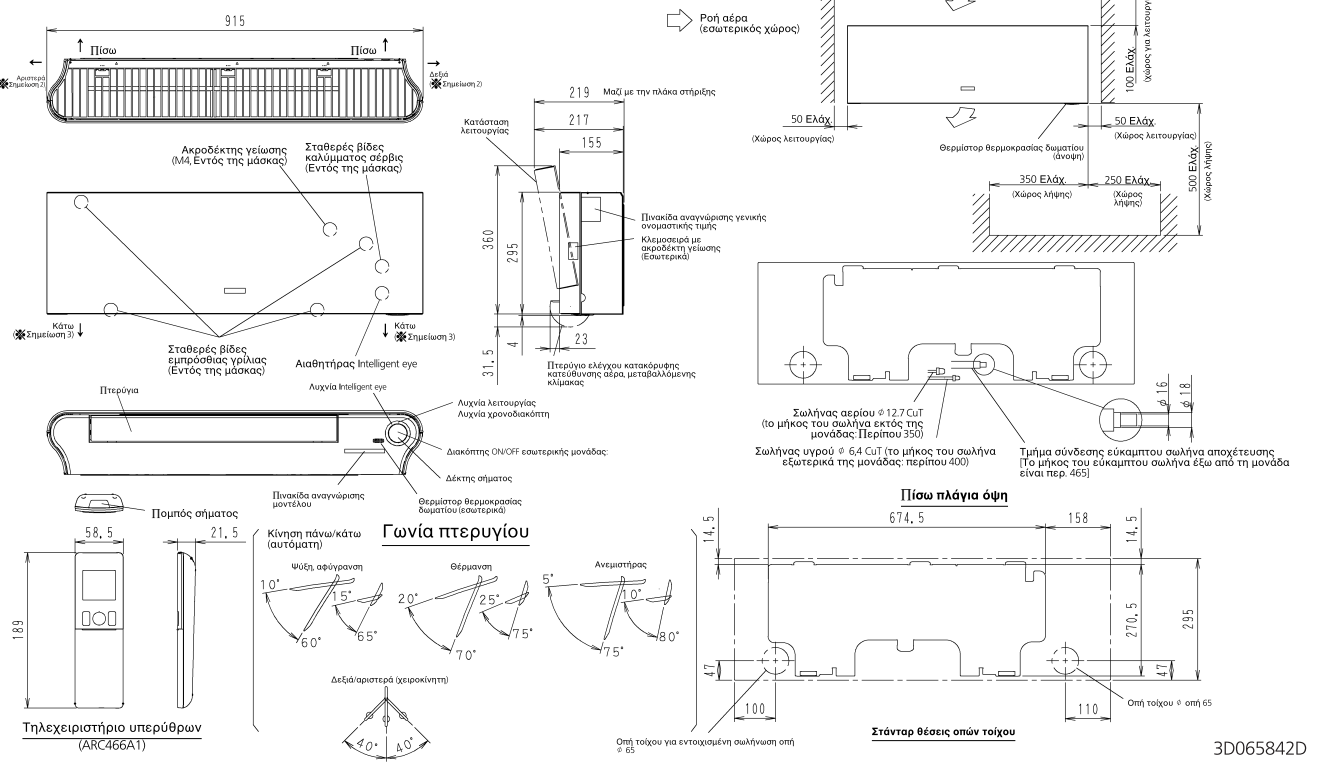
### FTXG25-35J

- Σημείωση) 1. Το σημάδι (→) υποδεικνύει την κατεύθυνση της σωλήνωσης.  
2. Σε αυτή την περίπτωση, ζητήστε την επιλογή γρίλιας.  
3. Σε αυτή την περίπτωση, κόψτε τη γρίλια με χάρτινο πατρόν



### FTXG50J

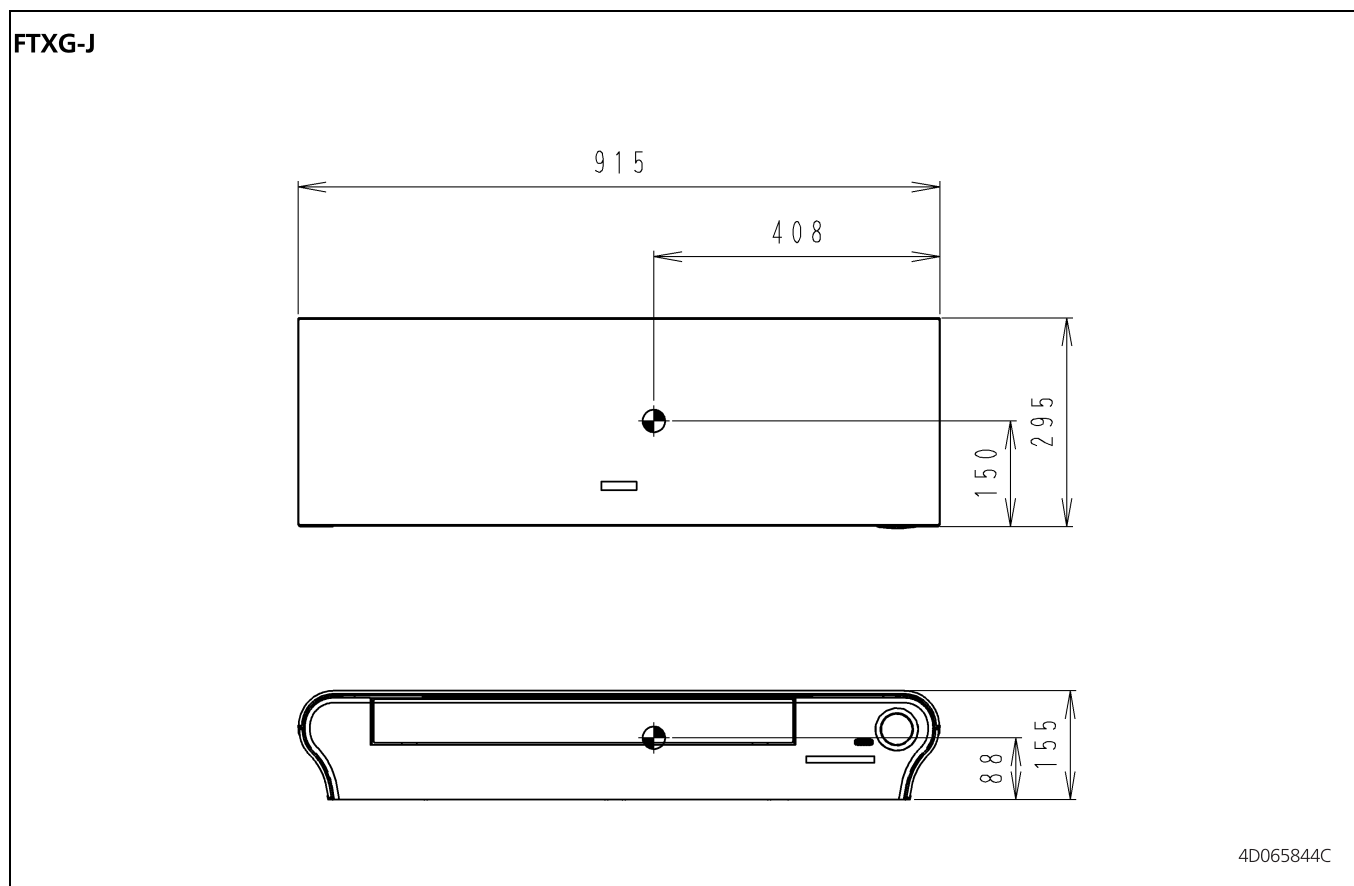
- Σημείωση) 1. Το σημάδι (→) υποδεικνύει την κατεύθυνση της σωλήνωσης.  
2. Σε αυτή την περίπτωση, ζητήστε την επιλογή γρίλιας.  
3. Σε αυτή την περίπτωση, κόψτε τη γρίλια με χάρτινο πατρόν



6

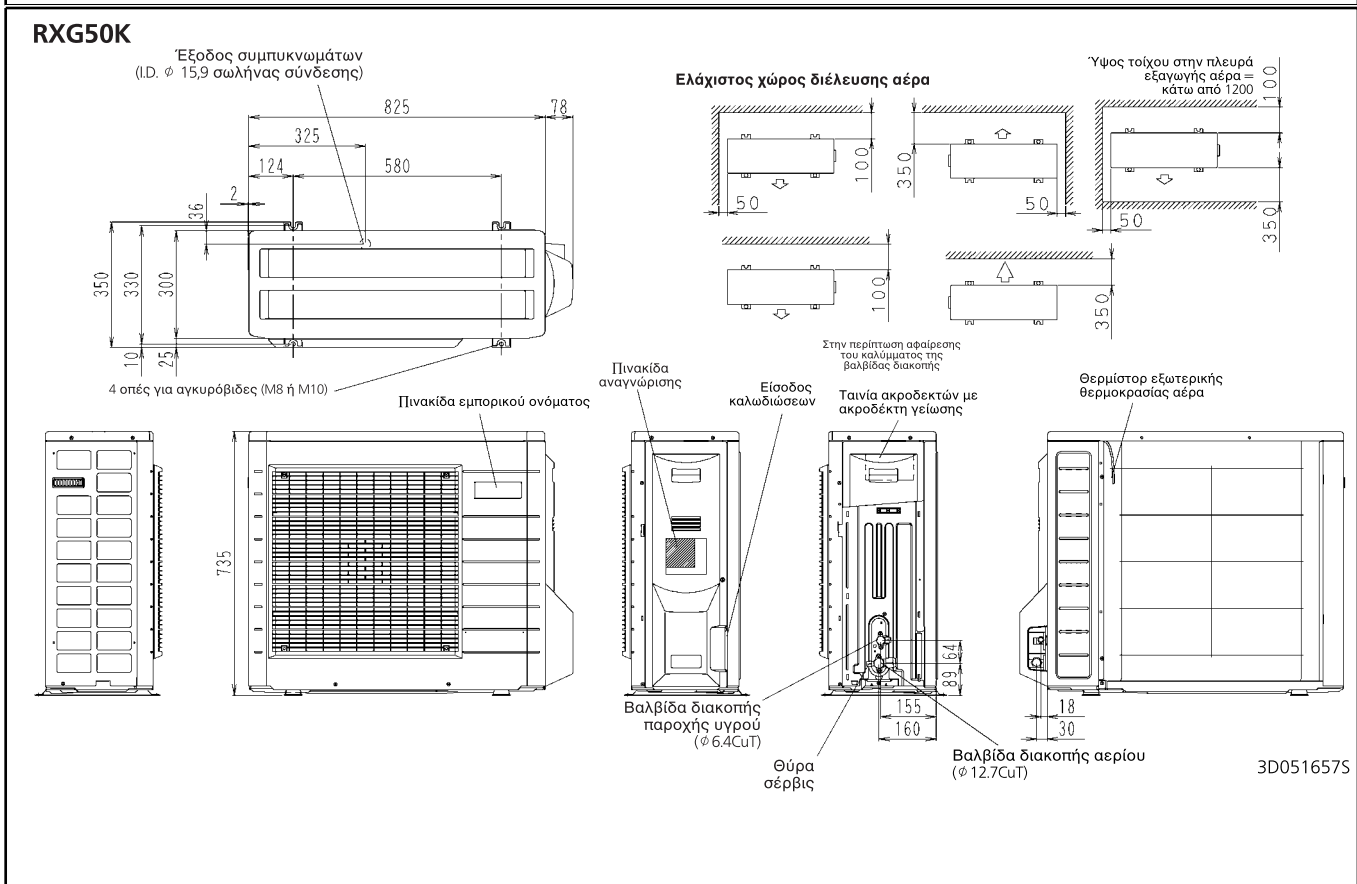
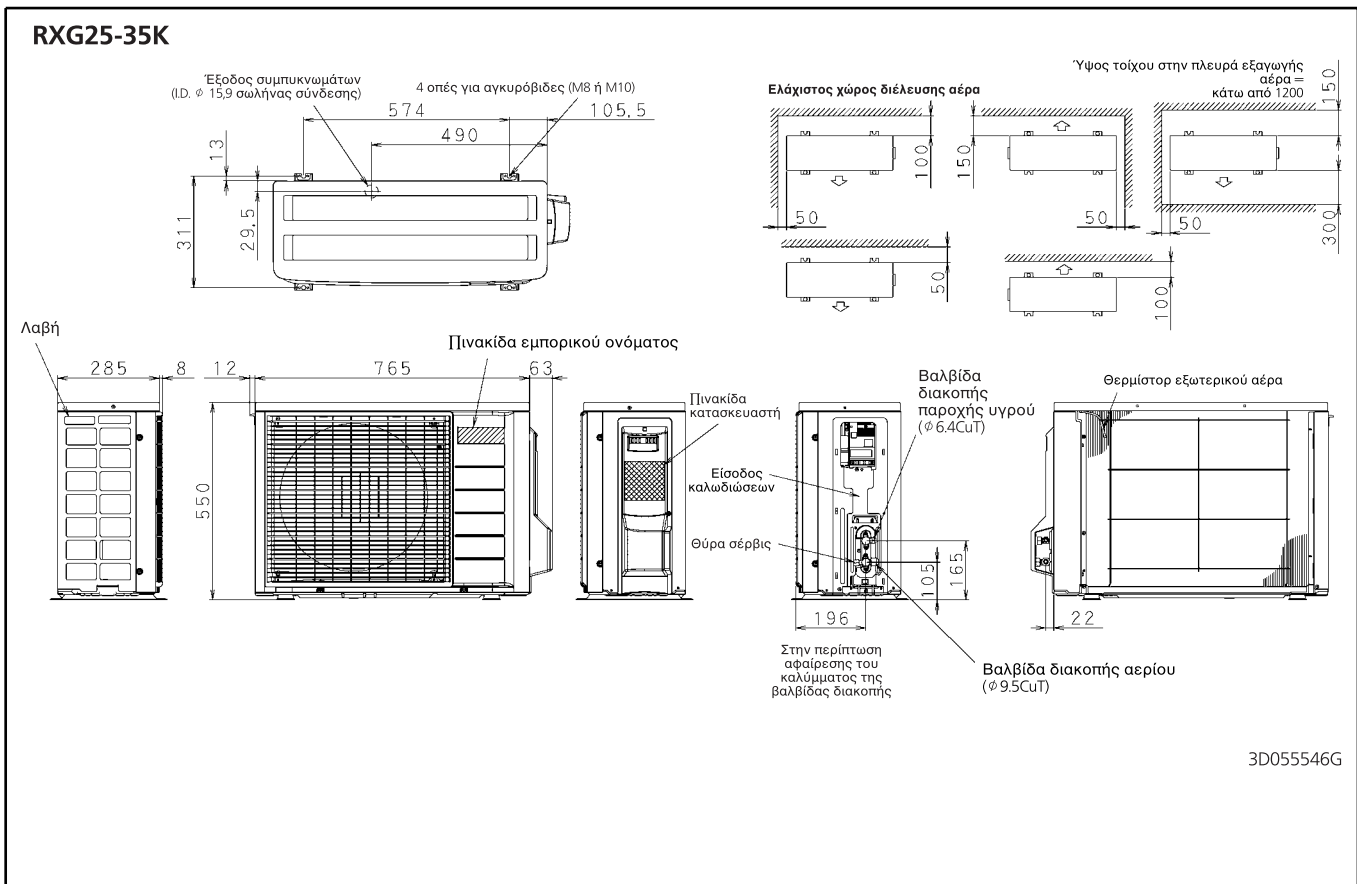
## 5 Κέντρο βάρους

### 5 - 1 Κέντρο βάρους



## 6 Διαστασιοποιημένα σχέδια

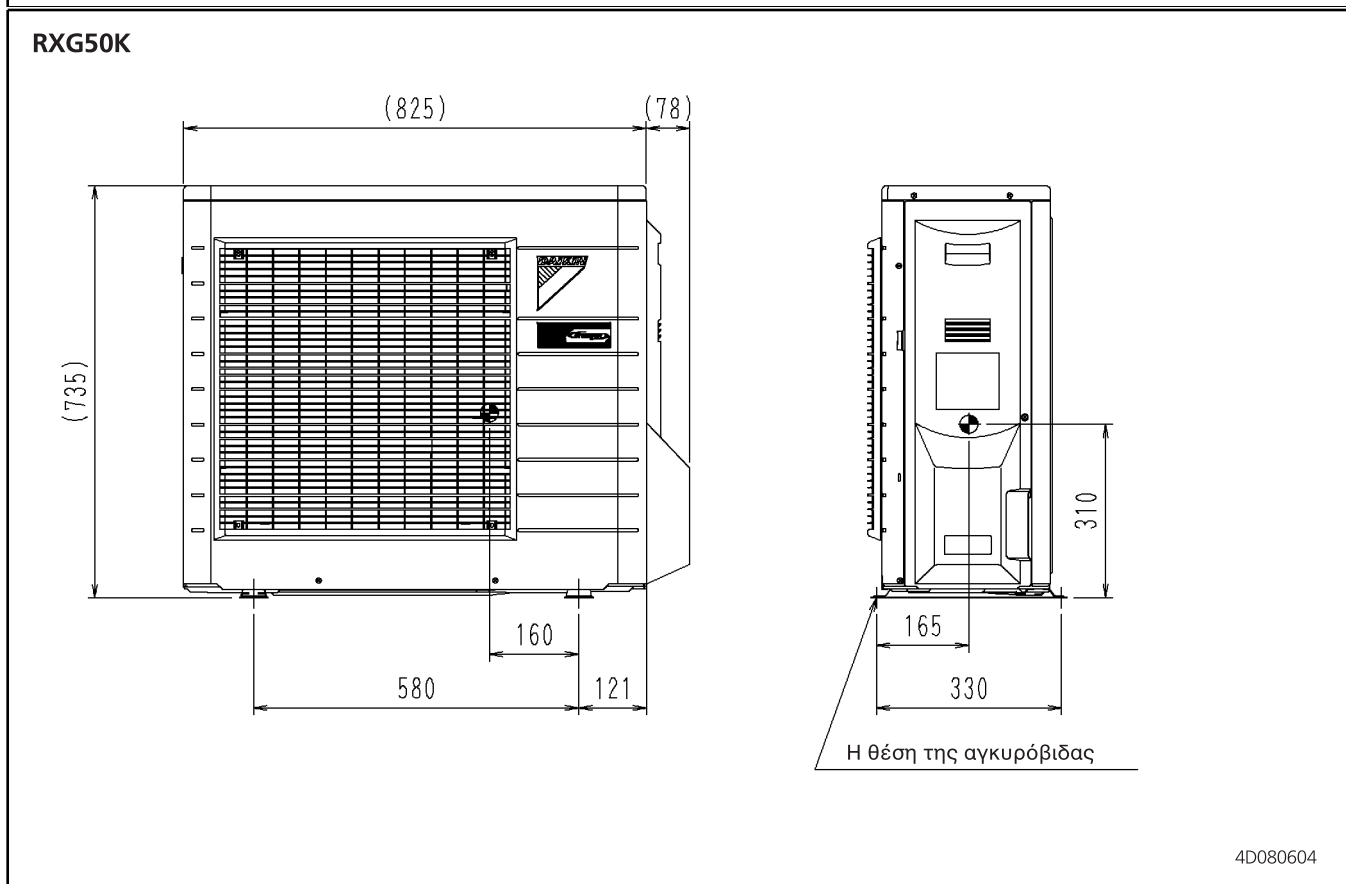
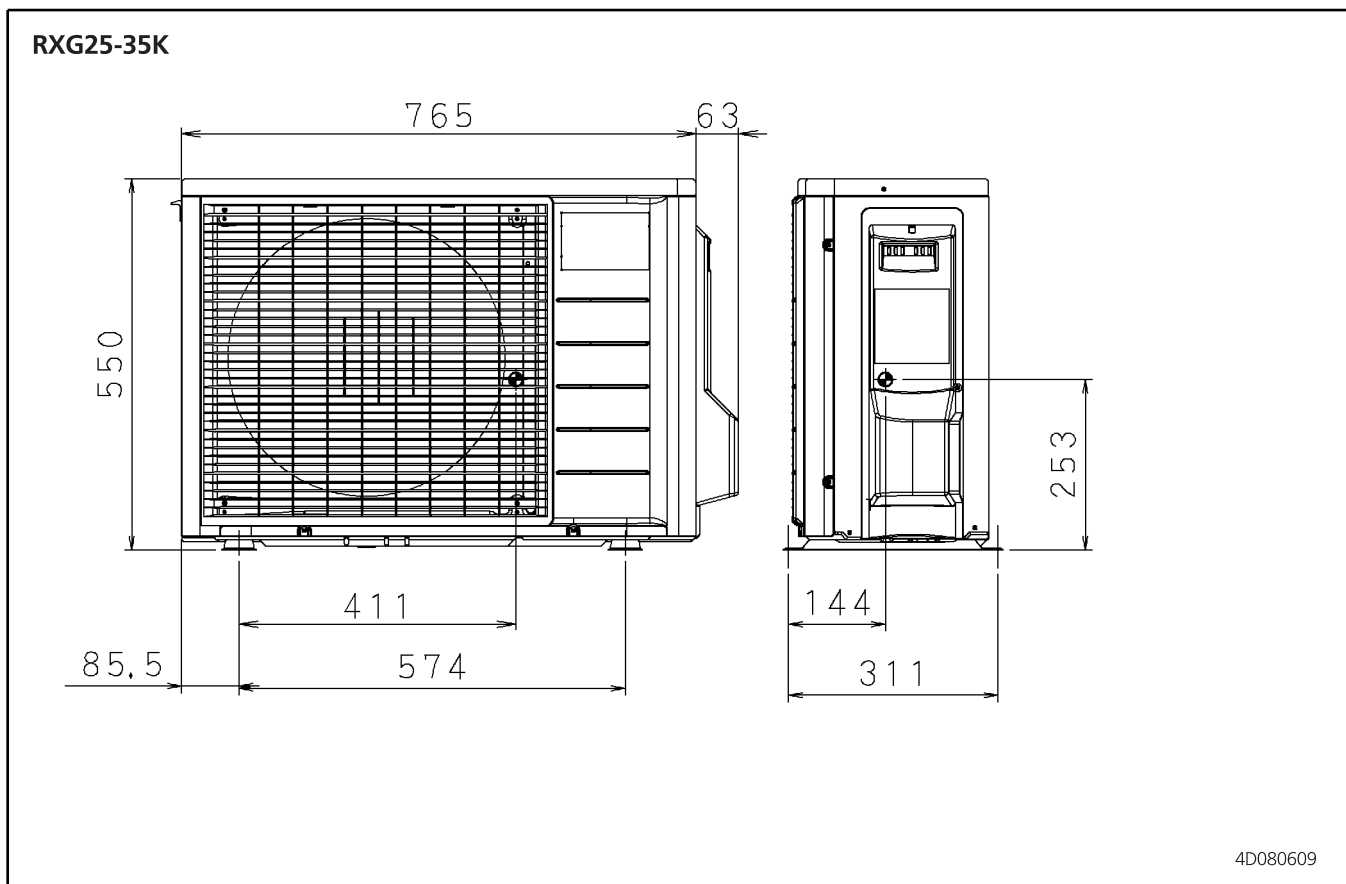
### 6 - 1 Διαστασιοποιημένα σχέδια



## 7 Κέντρο βάρους

### 7 - 1 Κέντρο βάρους

7





Η Daikin Europe N.V. συμμετέχει στο Πρόγραμμα Πιστοποίησης Eurovent για Κλιμαστικά Μηχανήματα (AC), Ψύκτες με ψυκτικό υγρό (LCP) και Τοπικές Κλιμαστικές Μονάδες (Fan Coil, FCU). Δείτε το ισχύον πιστοποιητικό online στην ιστοσελίδα [www.eurovent-certification.com](http://www.eurovent-certification.com) ή χρησιμοποιώντας το: [www.certiflash.com](http://www.certiflash.com)

\*Το παρόν φυλλάδιο έχει συνταχθεί αποκλειστικά ως ενημερωτικό έντυπο και δεν συνιστά επουδενί προσφορά δεσμευτική για την Daikin Europe N.V. Η Daikin Europe N.V. συνέταξε το περιεχόμενο του παρόντος φυλλαδίου βάσει όλων των πληροφοριών που είχε στη διάθεσή της. Δεν παρέχεται καμία ρητή ή έμμεση εγγύηση σχετικά με την πληρότητα, την ακρίβεια, την αξιοπιστία ή την καταλληλότητα για συγκεκριμένο σκοπό του περιεχομένου του παρόντος καταλόγου και των προϊόντων (και υπηρεσιών) που παρουσιάζονται σε αυτόν. Οι προδιαγραφές μπορεί να τροποποιηθούν χωρίς προηγούμενη ειδοποίηση. Η Daikin Europe N.V. αποποιείται ρητά κάθε ευθύνη για τυχόν άμεσες ή έμμεσες ζημιές, με την ευρύτερη έννοια του όρου, που προκύπτουν από ή σχετίζονται με τη χρήση καί/ή ερμηνεία του παρόντος φυλλαδίου. Το σύνολο του περιεχομένου του παρόντος αποτελεί πνευματική ιδιοκτησία της Daikin Europe N.V.

BARCODE

Daikin products are distributed by:

**ΤΡΙΚ-ΤΡΑΚ**  
**ΧΑΤΖΗΑΓΓΕΛΙΔΗΣ**